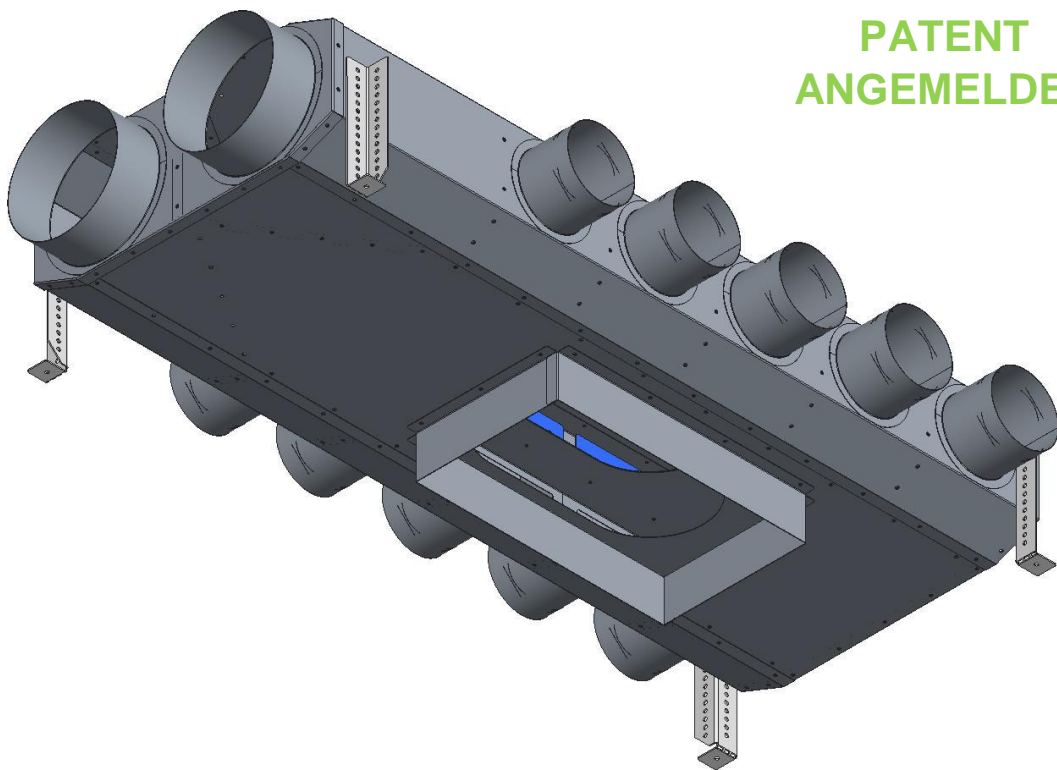


EGGENSCHWILER AIRSYSTEMS AG

Die Wohnungslüftung mit System Swiss Engineered und Swiss Made

Als Systemanbieter setzen wir konsequent auf bedarfsgerechte, optimierte und dem Stand der Technik entsprechende Lösungen. Unsere Flexibilität und das breite Sortiment gibt uns genügend Möglichkeiten auch Ihnen die richtige Lösung anzubieten. Nennen Sie uns Ihre Wünsche, Ihre Vorstellung oder Ihre Idee. Wir sind für Sie da und lösen die Aufgaben. Wir fokussieren uns auf unsere Stärken, auf die Systemlösung und dafür übernehmen wir gerne die Verantwortung.



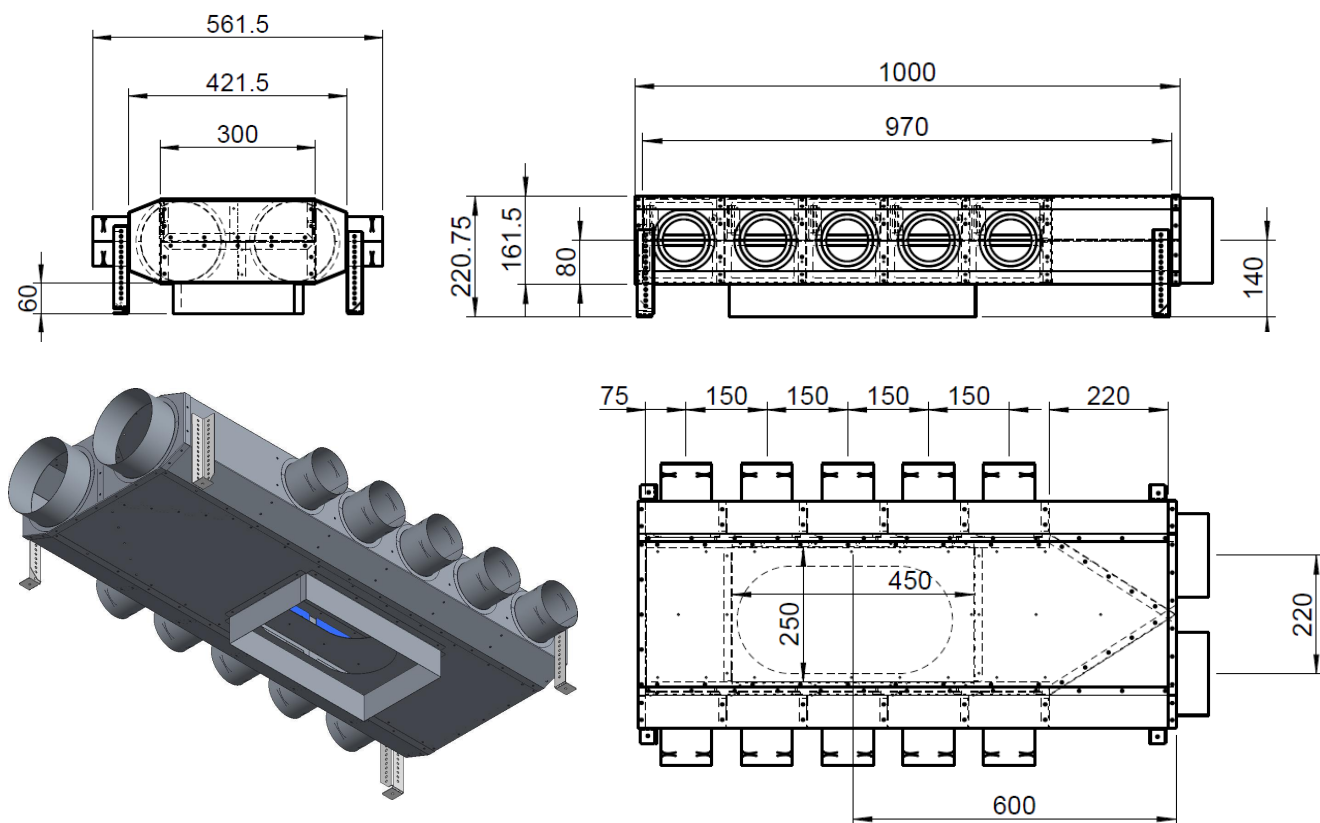
PATENT
ANGEMELDET

ECOCLIME-MULTIVERTEILER

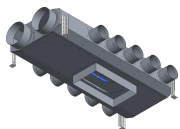
Multiverteiler zum Einbetonieren

Beim Multiverteiler können die flexiblen Rohre für die Zu- und Abluft nach Belieben angebracht werden. Die Zuordnung der Rohre wird im Verteiler vorgenommen. Die Anschlüsse für das flexible Luftrohr können links und/oder rechts und stirnseitig angebracht werden. Bei dieser Lösung hat es für Zu- und Abluft nur 1 Revisionsöffnungen (Abdeckungen). Kreuzungen der flexiblen Rohre gibt es hier nicht mehr.

Zur Illustration sehen Sie einen Multiverteiler mit je 5 seitlichen Abgängen und Hauptanschluss mit $\varnothing 160\text{mm}$



<http://eas.ch/Download/VS-Verteilssystem/MV-Massblaetter-Multiverteiler/>

	Multiverteiler beidseitig	MV3LR.700.SRL125	Fr. 396.00
		MV4LR.850.SRL125	Fr. 426.00
	Siehe Konfigurations- und Bestellblatt für Varianten «Ecoclimate MV Konfiguration»	MV5LR.1000.SRL160	Fr. 478.00
		MV6LR.1150.SRL160	Fr. 528.00
		MV7LR.1300.SRL160	Fr. 558.00

MV - Multiverteiler

MV Konfiguration und Bestellblatt

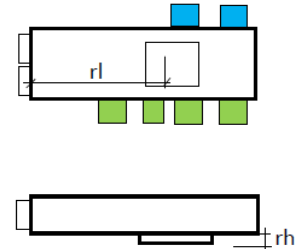
Firma:

Objekt/Besteller: Stk.:

Artikel-Nr.: MVxLyRzz.L.A **Zusatz:** Rxxx.rh60.rlxxx **Beispiel:** MV4L2R.850.SLR125

MV: Multiverteiler
 xL: Anschlüsse links
 zz: Anschlüsse Ende (stirnseitig)
 A: Anschlussart an Zuleitung
 rh: Revisionshalshöhe=60mm

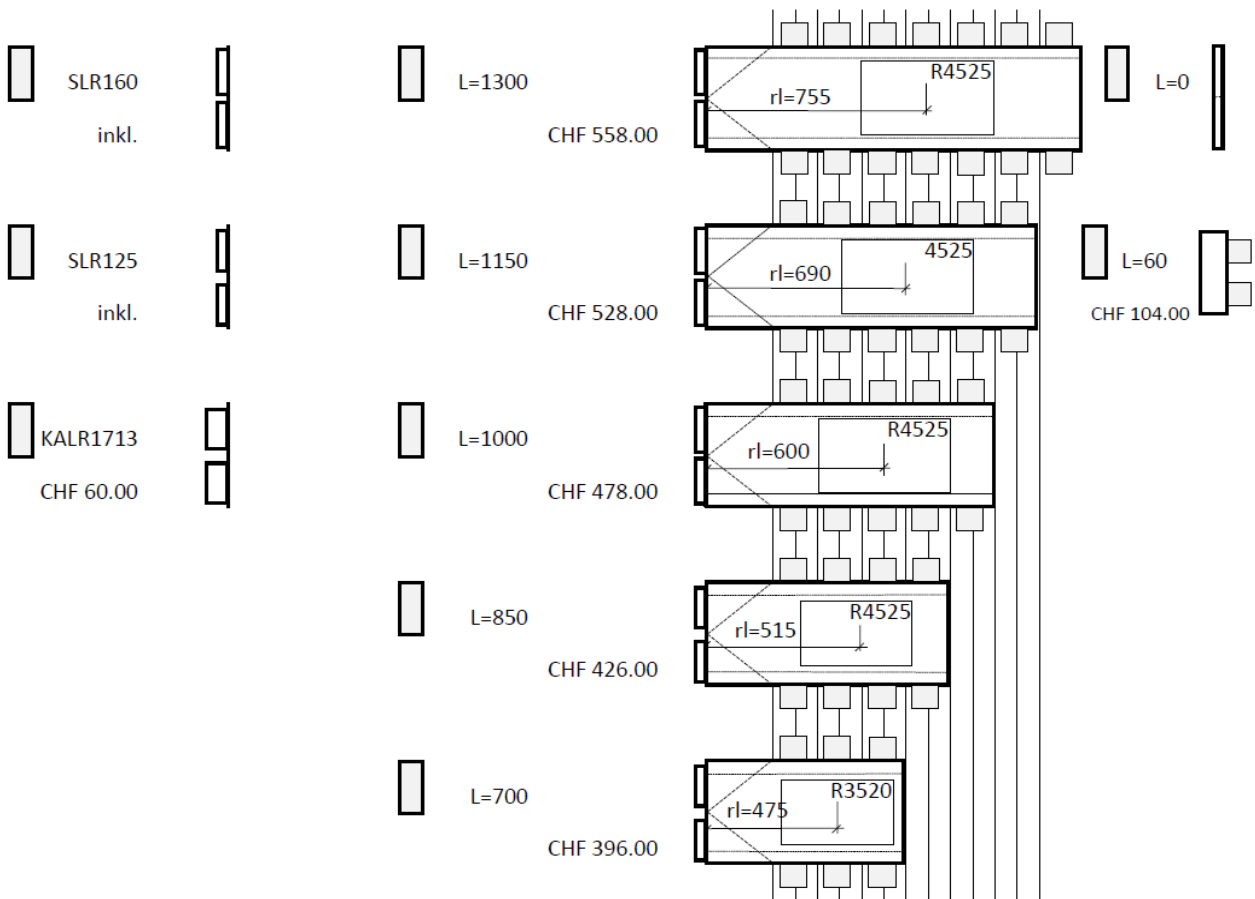
H=160mm; B=420mm (ohne Stutzen)
 yR: Anschlüsse rechts
 L: Gesamtlänge
 Rxxx: Grösse der Revisionsöffnung
 rl: Länge Rev-Mitte bis zum Anfang



< Kopfteil >
 Anschluss unten

< Hauptteil mit Anschlüssen >
 < Preisangabe ohne Stutzen >

< Endteil >
 < Pr.o.St. >



Revisionsöffnung inkl. Deckel; Rev.-Abdeckung separat

R3520 inkl.	R4525 inkl.
-------------	-------------

< Stutzen > < Blinddeckel >

Total: CHF 10.00/Stk	Total: CHF 5.00/Stk
----------------------	---------------------

Isolation 10mm innen bis 850mm: Fr. 150.00 und ab 1000mm: Fr. 230.00 V 2019/1