



**Inhalt**

<b>1. Einleitung</b>	<b>Seite 4</b>
<b>2. Allgemeines</b>	<b>Seite 4</b>
<b>3. Funktion des Lüftungssystems</b>	<b>Seite 5</b>
<b>4. Bestimmungsgemäße Verwendung</b>	<b>Seite 5</b>
VERWENDUNGSZWECK	SEITE 5
BESTIMMUNGEN FÜR DEN BETRIEB MIT FEUERSTÄTTEN	SEITE 6
BESTIMMUNGEN FÜR DEN BETRIEB MIT DUNSTABZUGSHAUBEN	SEITE 6
HAFTUNG	SEITE 7
GEWÄHRLEISTUNG	SEITE 7
<b>5. Sicherheit</b>	<b>Seite 8</b>
VERWENDETE SYMBOLE	SEITE 8
SICHERHEITSVORSCHRIFTEN	SEITE 8
GERÄTEAUFSTELLUNG	SEITE 9
ELEKTRISCHE ANSCHLUSSARBEITEN	SEITE 9
ANLAGENBETRIEB	SEITE 10
<b>ANLEITUNG FÜR DEN BENUTZER</b>	
<b>6. Kundendienst</b>	<b>Seite 11</b>
<b>7. Lüftungsgeräteaufbau</b>	<b>Seite 11</b>
<b>8. Bedieneinheit MINI</b>	<b>Seite 12</b>
<b>9. Bedieneinheit TOUCH</b>	<b>Seite 13</b>
<b>10. Fehler- &amp; Meldungen</b>	<b>Seite 22</b>
BEDIENEINHEIT MINI	SEITE 22
BEDIENEINHEIT TOUCH	SEITE 22
<b>11. Pichler-App &amp; Pichler Connect</b>	<b>Seite 22</b>
EINFACHE BEDIENUNG MIT PICHLER-APP	SEITE 22
FERNZUGRIFF / PICHLER CONNECT	SEITE 22
DATENSCHUTZ	SEITE 23
<b>12. Filterwartung</b>	<b>Seite 23</b>
FILTERMELDUNG BEDIENEINHEIT MINI	SEITE 23
FILTERMELDUNG BEDIENEINHEIT TOUCH	SEITE 23
FILTERWECHSEL	SEITE 24
<b>FACHPERSONAL - MONTAGE / INSTALLATION</b>	
<b>13. Lieferumfang, Transport, Lagerung und Entsorgung</b>	<b>Seite 26</b>
LIEFERUMFANG	SEITE 26
TRANSPORT, LAGERUNG UND VERPACKUNG	SEITE 26
ENTSORGUNG	SEITE 26
<b>14. Technische Daten</b>	<b>Seite 27</b>
AUSFÜHRUNGSVARIANTEN	SEITE 27
ENERGIEEFFIZIENZKLASSEN	SEITE 28
GERÄTEDATEN	SEITE 29
AKUSTISCHE ANGABEN	SEITE 30
KENNLINIE EXTERNE DRUCKERHÖHUNG – LUFTVOLUMENSTROM	SEITE 31
GERÄTEAUFBAU	SEITE 32
SICHERHEITSEINRICHTUNGEN	SEITE 35
<b>15. Systembeschreibung und Erweiterungsmöglichkeiten</b>	<b>Seite 36</b>



MÖGLICHKEITEN DES FROSTSCHUTZES	SEITE 36
SYSTEMERWEITERUNG ZUR EXTERNEN ZULUFTKONDITIONIERUNG	SEITE 40
<b>16. Serviceebene Bedieneinheit TOUCH</b>	<b>Seite 44</b>
TESTMODUS BEDIENEINHEIT TOUCHSEITE	SEITE 44
<b>17. Montage</b>	<b>Seite 46</b>
VORAUSSETZUNGEN FÜR DIE GERÄTEAUFSTELLUNG	SEITE 46
ÖFFNEN DES GERÄTES	SEITE 47
GERÄTEMONTAGE	SEITE 47
HERSTELLUNG DES KONDENSATANSCHLUSSES	SEITE 49
ANSCHLUSS VON LUFTLEITUNGEN UND KOMPONENTEN	SEITE 50
LEGENDE LUFTARTEN	SEITE 50
<b>18. Elektrischer Anschluss</b>	<b>Seite 51</b>
GERÄT ÖFFNEN	SEITE 51
STEUERUNGSPLATINE	SEITE 51
NETZANSCHLUSS UND AUSTAUSCH DER INTERNEN GERÄTEABSICHERUNG	SEITE 52
KABELDURCHFÜHRUNGEN	SEITE 52
ELEKTRISCHES ANSCHLUSSSCHEMA	SEITE 52
ELEKTRISCHES ANSCHLUSSSCHEMA BEDIENEINHEITEN MINI ODER TOUCH	SEITE 55
ELEKTRISCHES ANSCHLUSSSCHEMA EXTERNE EINGÄNGE	SEITE 57
ELEKTRISCHES ANSCHLUSSSCHEMA ABSPERRKLAPPEN	SEITE 58
VERBINDUNG BEDIENEINHEIT MIT STEUERUNGSPLATINE	SEITE 59
MONTAGE BEDIENEINHEIT MINI	SEITE 59
MONTAGE BEDIENEINHEIT TOUCH	SEITE 59
UMWÄLZPUMPEN	SEITE 59
<b>19. Wartung und Reinigung</b>	<b>Seite 60</b>
SICHERHEITSHINWEISE	SEITE 60
WARTUNGSANWEISUNGEN	SEITE 60
WÄRMETAUSCHER	SEITE 60
ELEKTRISCHES VORHEIZREGISTER (OPTIONAL)	SEITE 61
GERÄTEGEHÄUSE - INNENREINIGUNG	SEITE 62
KONDENSATABFLUSS	SEITE 62
WARTUNGSTABELLE	SEITE 63
<b>FACHPERSONAL - INBETRIEBNAHME - SERVICE</b>	
<b>20. Inbetriebnahme</b>	<b>Seite 65</b>
GRUNDSÄTZLICHER ABLAUF DER INBETRIEBNAHME	SEITE 65
EINSTELLUNG DER SYSTEMPARAMETER	SEITE 65
<b>21. Fehlerbeschreibung</b>	<b>Seite 66</b>
BEDIENEINHEIT MINI	SEITE 66
BEDIENEINHEIT TOUCH	SEITE 66
<b>22. Installation/Bedienung der Service-Software und Firmware-Updates</b>	<b>Seite 67</b>
<b>23. Ersatzteile und Zubehör</b>	<b>Seite 67</b>
STEUERUNGSELEMENTE	SEITE 67
SYSTEMKOMPONENTEN LG 350	SEITE 67
SYSTEMKOMPONENTEN LG 450	SEITE 67
LUFTFILTER	SEITE 67
ZUBEHÖR	SEITE 67
GATEWAY	SEITE 67
<b>24. Änderungen vorbehalten</b>	<b>Seite 67</b>
<b>25. Produktdatenblätter</b>	<b>Seite 68</b>
<b>26. EG-Konformitätserklärung (EC Declaration of Conformity)</b>	<b>Seite 72</b>



## 1. Einleitung

Die Kompaktlüftungsgeräte LG 350 bzw. LG 450 entsprechen dem neuesten Stand der Technik. Sie überzeugen durch hohe Wirtschaftlichkeit, Bedienungskomfort und Betriebssicherheit.

Um Ihr Kompaktlüftungsgerät sicher, sachgerecht und wirtschaftlich zu betreiben, lesen und beachten Sie sorgfältig diese Betriebsanleitung.

Benutzen Sie das Lüftungsgerät nur in einwandfreiem Zustand, bestimmungsgemäß, sicherheits- und gefahrenbewusst sowie unter Beachtung aller Hinweise in dieser Anleitung. Bei Rückfragen und Ersatzteilbestellungen

immer die Gerätetype und die Seriennummer (siehe Typenschild am Gerät) bereithalten.

<b>PICHLER</b>		J. Pichler Gesellschaft m.b.H.	<b>ÖSTERREICH</b> <b>9021 KLAGENFURT</b> Karlweg 5 T +43 (0) 463 32769 www.pichlerluft.at
<b>Gerätetype:</b>	08LG350V	<b>Baujahr:</b>	XXX
<b>Seriennummer:</b>	XXX	<b>Gewicht:</b>	56 kg
<b>Auftragsnummer:</b>	XXX		
<b>Volumenstrom:</b>	max. 350 m <sup>3</sup> /h		
<b>Abmessung BxHxT:</b>	829x950x571 mm		
<b>Spannung/Frequenz:</b>	230V / 50 Hz		
<b>Leistungsaufnahme:</b>	max. 2050 W		



Wenn Sie weitere Fragen haben oder bei Verlust der Dokumentation wenden Sie sich an uns.

# PICHLER

J. Pichler Gesellschaft m.b.H.

**9021 KLAGENFURT**  
Karlweg 5  
T +43 (0)463 32769

## 2. Allgemeines

Dieses Kapitel enthält allgemeine Angaben zum Kompaktlüftungsgerät LG 350 bzw. LG 450 mit der Bedieneinheit MINI oder TOUCH.



**LESEN SIE VOR INBETRIEBNAHME DIESE ANLEITUNG SORGFÄLTIG!**

Diese Anleitung beinhaltet Hinweise und Informationen zum sicheren Betrieb, zur richtigen Montage und zur Bedienung sowie Wartung des Kompaktlüftungsgerätes LG 350 bzw. LG 450. Außerdem soll sie Ihnen als Nachschlagewerk bei Servicearbeiten dienen, sodass diese auf verantwortungsvolle Weise durchgeführt werden können. Bewahren Sie diese Betriebsanleitung an einem sicheren Ort auf, an dem sie griffbereit ist.

Störungsbeseitigungen und Eingriffe am Kompaktlüftungsgerät sind ausschließlich durch eine Installationsfirma (Fachbetrieb) vorzunehmen.

### Änderungen vorbehalten:

Diese Anleitung ist mit größter Sorgfalt erstellt worden. Daraus können jedoch keine Rechte abgeleitet werden. Wir sind ständig um technische Verbesserungen und Optimierungen an unseren Produkten bemüht und behalten uns das Recht vor, Ausführungen an den Geräten oder technische Daten ohne vorherige Mitteilungen teilweise oder ganz zu ändern. Es kann daher vorkommen, dass Ihr Gerät geringfügig von dieser Beschreibung abweicht.

Es gelten unsere "Allgemeinen Geschäftsbedingungen" in der gültigen Fassung.



### 3. Funktion des Lüftungssystems

Bei der mechanischen kontrollierten Wohnungslüftung wird die verbrauchte, feuchte Abluft aus den Nassräumen der Wohnung, wie z.B. Bad, WC und Küche abgeführt und gegen aufbereitete frische und gefilterte Außenluft in den Aufenthaltsbereichen wie z.B. im Wohn-, Schlaf- und Aufenthaltszimmer ausgetauscht.

Durch den Einsatz eines hocheffizienten Wärmeaustauschers zur Rückgewinnung der Wärme aus der Abluft in die Zuluft und unter Verwendung stromeffizienter Ventilatoren mit neuester EC-Motoren-Technologie für die kontrollierten Luft-

ströme, lässt sich eine hohe Energieeinsparung bei Dauerbetrieb der Anlage realisieren. Je luftdichter die Gebäudehüllen ausgeführt und je wirksamer ein Wohnhaus gedämmt wird, umso mehr lohnt sich diese Technik. Eine Wärmerückgewinnung mit einem Wirkungsgrad von über 90 % sorgt für einen hocheffizienten Betrieb.

Dabei gilt es besonders zu beachten, dass der Wärmetauscher mittels einer geeigneten geregelten Frostschutzstrategie geschützt ist und ein wirksamer Kondensatabfluss besteht.

### 4. Bestimmungsgemäße Verwendung

#### VERWENDUNGSZWECK

Das Kompaktlüftungsgerät LG 350 bzw. LG 450 ist zum Einbau in raumluftechnischen Anlagen für die kontrollierte mechanische Be- und Entlüftung von Wohnhäusern, größeren Wohneinheiten, Büros und ähnlichen Anwendungen mit einem einstellbaren Luftvolumenstrom bis 350 m<sup>3</sup>/h (LG 350) bzw. 450 m<sup>3</sup>/h (LG 450) geeignet.

Zweck der kontrollierten mechanischen Be- und Entlüftung von Wohnungen ist die Verbesserung der Luftqualität und die Verringerung des Heizenergiebedarfs durch den Einsatz eines hocheffizienten Wärmerückgewinnungssystems sowie die Beeinflussung der Raumluftfeuchte.

Der Anwendungsbereich und die bestimmungsgemäße Verwendung für das Gerät beschränken sich auf den Einsatz in raumluftechnischen Anlagen zur Absaugung von verbrauchter Luft und Zuführung frischer, temperierter Außenluft bei maximalen Fördermitteltemperaturen von -15 °C bis +35 °C. Des Weiteren muss die geförderte Luft frei von aggressiven Dämpfen und von verschleißfördernden Stoffen sein.

Jede andere Anwendung gilt als zweckentfremdet. Für daraus resultierende Schäden oder Folgeschäden lehnt der Hersteller jede Verantwortung ab. Zur bestimmungsgemäßen Verwendung gehört auch die Einhaltung der von uns vorgeschriebenen Betriebs- und Montageanleitung.

Dieses, für die allgemeine Öffentlichkeit zugängliche Gerät ist dazu bestimmt, in Wohngebäuden oder in gewerblich genutzten Gebäudeobjekten aufgestellt zu werden. Das Gerät wird zur mechanischen Be- und Entlüftung der Raumluft und in Verbindung mit einem Heiz- oder Kühlregister auch zur Luftnachheizung oder Luftnachkühlung verwendet.

Dieses Gerät ist nicht dafür bestimmt, durch Personen, einschließlich Kinder, mit eingeschränkten physischen, sensorischen oder geistigen Fähigkeiten oder mangels Erfahrung und/oder mangels Wissen benutzt zu werden, es sei denn, sie werden durch eine für ihre Sicherheit zuständige Person beaufsichtigt oder erhalten von dieser Anweisungen, wie das Gerät zu benutzen ist.

Das Gerät ist nicht für eine Aufstellung im Freien geeignet und darf nur in geeigneten und frostfreien Innenräumen installiert werden. Das Lüftungsgerät ist nicht zum Austrocknen von Neubauten geeignet.



Um einer unkontrollierten Kondensatbildung im Gerät vorzubeugen, ist bei Außenlufttemperaturen von unter 0 °C ein Dauerbetrieb mit einer Ablufttemperatur von über 25 °C und einer Abluftfeuchte von mehr als 50 % zu vermeiden (zB. privater Spa-Bereich)



Das Kompaktlüftungsgerät ist kein gebrauchsfertiges Produkt. Es darf erst in Betrieb genommen werden, nachdem dieses in einer raumlufttechnischen Anlage ordnungsgemäß eingebaut und angeschlossen wurde. Nur qualifizierte und beauftragte Personen dürfen an und mit dem Gerät arbeiten.



Personen, die den Transport, die Aufstellung oder Arbeiten an dem Gerät durchführen, müssen die Betriebsanleitung, insbesondere das Kapitel 5 „Sicherheit“, gelesen und verstanden haben. Zusätzlich ist der Endnutzer über mögliche auftretende Gefahren zu unterrichten.

## BESTIMMUNGEN FÜR DEN BETRIEB MIT FEUERSTÄTTEN

Lokale Anforderungen sind durch entsprechende Normen, Gesetze und Richtlinien zu berücksichtigen.



Die Zentrallüftungsgeräte mit Wärmerückgewinnung dürfen in Räumen, Wohnungen oder Nutzungseinheiten vergleichbarer Größe, in denen raumluftabhängige Feuerstätten aufgestellt sind, nur installiert werden, wenn:

- ein gleichzeitiger Betrieb von raumluftabhängigen Feuerstätten und der luftabsaugenden Anlage durch Sicherheitseinrichtungen verhindert wird oder
- die Abgasabführung der raumluftabhängigen Feuerstätte durch besondere Sicherheitseinrichtungen überwacht wird. Bei raumluftabhängigen Feuerstätten für flüssige oder gasförmige Brennstoffe muss im Auslösefall der Sicherheitseinrichtung die Feuerstätte oder die Lüftungsanlage abgeschaltet werden. Bei raumluftabhängigen Feuerstätten für feste Brennstoffe muss im Auslösefall der Sicherheitseinrichtung die Lüftungsanlage abgeschaltet werden.

Die zentralen Lüftungsgeräte zur kontrollierten Be- und Entlüftung einer

Wohnung oder vergleichbaren Nutzungseinheit dürfen nicht installiert werden, wenn in der Nutzungseinheit raumluftabhängige Feuerstätten an mehrfach belegte Abgasanlagen angeschlossen sind.

Für den bestimmungsgemäßen Betrieb der mit den zentralen Lüftungsgeräten errichteten Lüftungsanlagen müssen eventuell vorhandene Verbrennungsluftleitungen sowie Abgasanlagen von raumluftabhängigen Feuerstätten absperrbar sein. Bei Abgasanlagen von Feuerstätten für feste Brennstoffe darf die Absperrvorrichtung nur von Hand bedient werden können. Die Stellung der Absperrvorrichtung muss an der Einstellung des Bedienungsriffes erkennbar sein. Dies gilt als erfüllt, wenn eine Absperrvorrichtung gegen Ruß (Rußabsperrerr) verwendet wird.

### Brandschutzanforderung

Hinsichtlich der brandschutztechnischen Installationsvorschriften für die Errichtung der Lüftungsanlage sind die landesrechtlichen Regelungen, insbesondere die bauaufsichtliche Richtlinie über die brandschutztechnischen Anforderungen an Lüftungsanlagen in der jeweils geltenden Fassung zu beachten.

## BESTIMMUNGEN FÜR DEN BETRIEB MIT DUNSTABZUGSHAUBEN

Aufgrund der starken Belastung, sowie dem unregelmäßigen Betrieb, darf die Abluft einer vorhandenen Küchendunstabzugshaube nicht in die Wohnungslüftungsanlage integriert werden. Die Abluft aus solchen Dunstabzugshauben ist separat, mittels einer Fortluftleitung über Dach zu führen. Die Zuluft ist gesondert vorzusehen (z.B. durch Fensterlüftung).

Bei Betrieb einer Dunstabzugshaube ohne gesonderte Einbringung der Zuluft ist die Luftmengenbalance in der Wohnung nicht mehr ausgeglichen und die ordnungsgemäße Funktion des Wohnungslüftungssystems nicht sichergestellt (Geruchsverschleppung etc.). Eine weitere Möglichkeit besteht darin, die Dunstabzugshaube im Umluftbetrieb zu betreiben.



**HAFTUNG**

Das Kompaktlüftungsgerät LG 350 bzw. LG 450 wurde zum Einsatz in der kontrollierten mechanischen Be- und Entlüftung von Wohnungen und von Räumen mit ähnlicher Zweckbestimmung wie z.B. Seminarräumen und Kleinbüros entwickelt und gefertigt.

Ein ordnungsgemäßer Betrieb der mit den zentralen Lüftungsgeräten errichteten Lüftungsanlagen setzt voraus, dass vorhandene Verbrennungsluftleitungen sowie Abgasanlagen von raumluftabhängigen Feuerstätten absperrrbar sind.

Jede andere Verwendung wird als unsachgemäße Verwendung betrachtet

und kann zu Personenschäden oder Beschädigungen am Kompaktlüftungsgerät führen, für die der Hersteller nicht haftbar gemacht werden kann.

**Der Hersteller haftet für keinerlei Schaden, bei:**

- Nichtbeachtung der in dieser Betriebs- und Montageanleitung aufgeführten Sicherheits-, Bedienungs- und Wartungshinweise.
- Einbau von Ersatzteilen, die nicht vom Hersteller geliefert wurden, wobei die Verantwortung für die Verwendung solcher Ersatzteile vollständig beim Anlagenerrichter/Installateur liegt.
- Normalem Verschleiß.

**GEWÄHRLEISTUNG**

Die Gewährleistung beginnt mit der Inbetriebnahme, jedoch spätestens ein Monat nach erfolgter Lieferung. Details zur Gewährleistung entnehmen Sie unseren "Allgemeinen Geschäftsbedingungen" in der gültigen Fassung sowie den Händlerbedingungen Ihres jeweiligen Landes. Sie gilt nur bei Nachweis entsprechend durchgeführter Wartungen gemäß unseren Vorschriften, durch einen konzessionierten Installateur/Fachbetrieb.

Gewährleistungsansprüche können ausschließlich für Material- und/oder Konstruktionsfehler, die im Gewährleistungszeitraum aufgetreten sind, geltend gemacht werden. Im Falle eines Gewährleistungsanspruchs darf das Kompaktlüftungsgerät Serie LG LG 350 bzw. LG 450 ohne vorherige schriftliche Genehmigung des

Herstellers nicht demontiert werden. Auf Ersatzteile gewährt der Hersteller nur dann eine Gewährleistung, wenn diese von einem vom Hersteller anerkannten Installateur installiert wurden.

Die Gewährleistung erlischt automatisch bei Ablauf des Gewährleistungszeitraumes, bei nicht ordnungsgemäßigem Betrieb, wie z.B. Betrieb ohne Filter, wenn nicht vom Hersteller gelieferte Originalteile eingebaut sind, bei nicht genehmigten Änderungen, die an der Anlage vorgenommen wurden.

Des Weiteren erlischt die Gewährleistung bei Nichteinhaltung dieser Betriebs- und Montageanleitung automatisch.



## 5. Sicherheit

### VERWENDETE SYMBOLE

Lesen Sie diese Betriebs- und Montageanleitung sorgfältig und beachten Sie die Sicherheitshinweise bei Installationsarbeiten, Inbetriebnahme, bei generellen Arbeiten oder Wartungsarbeiten am Gerät. Bewahren Sie die Betriebs- und Montageanleitung während der gesamten Lebensdauer in der direkten Umgebung des Geräts auf.

Befolgen Sie immer die in dieser Bedienungsanleitung beschriebenen Sicherheitsvorschriften, Warnhinweise, Anmerkungen und Anweisungen. Die in diesem Dokument genannten Spezifikationen

dürfen nicht geändert werden. Eine Nichtbeachtung dieser Sicherheitsvorschriften, Warnhinweise, Anmerkungen und Anweisungen kann Körperverletzungen oder Beschädigungen am Kompaktlüftungsgerät zur Folge haben.

Um zu gewährleisten, dass das Gerät in regelmäßigen Abschnitten kontrolliert wird, empfiehlt sich der Abschluss eines Wartungsvertrags. Ihr Lieferant kann Ihnen die Adressen von anerkannten Fachbetrieben/Installateuren in Ihrer Nähe nennen.

Die folgenden Sicherheitssymbole kennzeichnen Textstellen, in denen vor Gefahren und Gefahrenquellen gewarnt wird. Machen Sie sich mit diesen Symbolen vertraut.



*Achtung/Hinweis!*



**Achtung!** Die Nichtbeachtung dieser Warnung kann zu Verletzung oder zu Gefahren für Leib und Leben und/oder einer Beschädigung des Gerätes führen.



**Achtung, gefährliche elektrische Spannung!** Die Nichtbeachtung dieser Warnung kann zu Verletzung oder zu Gefahren für Leib und Leben führen.

### SICHERHEITSVORSCHRIFTEN



Die Montage, Inbetriebnahme, Wartung und Reparatur darf nur von einem autorisierten Fachbetrieb durchgeführt werden.

Für den Betrieb des Gerätes gelten über diese Betriebs- und Montageanleitung hinaus uneingeschränkt die lokalen, nationalen Vorschriften und Normen.

Lassen Sie sich nach der Installation durch Ihren Anlagenerrichter/Installateur am Gerät und der Bedieneinheit einweisen. Die Verwendung des Lüftungsgerätes darf nur gemäß dem **Kapitel 4 „Bestimmungsgemäße Verwendung“** erfolgen.

Alle am Gerät angebrachten und in dieser Beschreibung angeführten Sicherheits- und Gefahrenhinweise sind zu beachten.

Bei Funktionsstörungen ist das Gerät sofort abzuschalten und der Netzstecker zu ziehen. Das Gerät ist gegen ein

Wiedereinschalten geeignet zu sichern. Störungen sind umgehend zu beseitigen.

Nach erfolgten Instandsetzungs- und Wartungsarbeiten ist die Betriebssicherheit des Gerätes durch sachkundige Personen wieder herzustellen.

Der An- oder Einbau von zusätzlichen Komponenten und Bauteilen ist nicht gestattet. Jede Abänderung am Kompaktlüftungsgerät ist untersagt. Es dürfen ausschließlich Original-Ersatzteile verwendet werden.

Abänderungen und Umbauten am Lüftungsgerät sind nicht zulässig und entbinden den Hersteller von jeglicher Gewährleistung und Haftung.

Es ist sicherzustellen, dass Kinder nicht mit dem Gerät spielen.





## GERÄTEAUFSTELLUNG



Für die Montage und Aufstellung sind die nationalen und lokalen Vorschriften einzuhalten. Das Gerät darf nur in Übereinstimmung mit den nationalen Errichtungsbestimmungen installiert werden.

Die Installation ist gemäß den allgemeinen vor Ort geltenden Bau-, Sicherheits- und Installationsvorschriften der entsprechenden Gemeinde oder des Wasser- und Elektrizitätswerks und anderen Einrichtungen vorzunehmen.

Das Gerät darf nur in frostfreien und trockenen Räumen installiert werden. Die Raumtemperatur im Aufstellungsraum muss dauerhaft zwischen minimal +5 °C und maximal +35 °C liegen.

Das Gerät ist für die Stand- oder Wandmontage vorgesehen und darf nur bei Vorliegen einer geeigneten tragfähigen Konstruktion montiert werden. Es dürfen keinerlei Erschütterungen auf das Gerät einwirken.

Zur Abführung von anfallendem Kondensat im Betrieb des Gerätes ist ein geeigneter Wasserablauf mit einem wirksamen Geruchsverschluss (Siphon) vorzusehen. Die Installationen für Was-

ser-, Heizungs- und Kondensatanschlüsse dürfen nur von einem Fachmann hergestellt werden. Durch eine geeignete Installation und Ausführung, sind die Dichtheit und der wirksame Abfluss für das Kondensat sicherzustellen, um Schäden am Bauwerk auszuschließen. Vor Inbetriebnahme und nach jeder Wartung ist mittels Vor-Ort-Prüfung der Kondensatablauf auf seine Funktion zu überprüfen.

Für den Transport des Gerätes von Hand ist auf die zulässige maximale zumutbare Last zu achten.

Anlagenteile der Lüftungsanlage, wie z.B. Luftleitungen, die eventuell in nicht beheizten Bereichen installiert werden, müssen geeignet gedämmt ausgeführt werden, um Wärmeverlust oder Kondensatwasserbildung (bei Unterschreiten der Taupunkttemperatur) zu verhindern. Beachten Sie die vor Ort anzuwendenden baulichen und brandschutztechnischen Bestimmungen, Vorschriften und Normen. Gegebenenfalls sind entsprechend geeignete Maßnahmen bei der Aufstellung des Gerätes, z.B. der Einbau von Brandschutzklappen in Luftleitungen etc., vorzunehmen.

## ELEKTRISCHE ANSCHLUSSARBEITEN



Warnung vor gefährlicher elektrischer Spannung! Das Nichtbeachten der Gefahr kann zu Tod, Verletzungen oder Sachschäden führen. Vor allen Arbeiten an stromführenden Teilen ist das Gerät immer allpolig spannungsfrei zu schalten und gegen Wiedereinschalten zu sichern!

Die Schutzkontakt-Steckvorrichtung an der Netzzuleitung ermöglicht ein allpoliges Trennen des Gerätes von der Netzversorgung.



Die elektrischen Anschlussarbeiten sowie Arbeiten an den elektrischen Anlagenteilen dürfen nur von befugten Elektrofachkräften, entsprechend den nationalen und lokalen Vorschriften ausgeführt werden.



Vor dem Öffnen des Gerätes und bei allen Arbeiten am Gerät, wie z.B. Wartungsarbeiten, Reparaturen, etc. ist das Gerät spannungsfrei zu schalten (Spannungsversorgung allpolig trennen) und

muss für die Dauer der Arbeiten gegen Wiedereinschalten gesichert werden. Das Kompaktlüftungsgerät ist für eine Spannungsversorgung von 230 V/50 Hz ausgelegt.



Jede Arbeitsweise, die die Sicherheit des Gerätes beeinträchtigt, ist zu unterlassen! Sicherheitseinrichtungen dürfen für den sicheren Betrieb nicht demontiert oder außer Funktion gesetzt werden.

Die elektrische Ausrüstung und die Warn- und Schutzeinrichtungen des Gerätes sind regelmäßig auf die einwandfreie Funktion zu prüfen. Bei Störungen in der elektrischen Spannungsversorgung oder bei festgestellten Mängeln, wie z.B. losen Verbindungen oder angeschmorten Kabeln, ist das Gerät sofort außer Betrieb zu nehmen.

Ist die Netzanschlussleitung des Gerätes beschädigt oder defekt, muss diese umgehend instand gesetzt werden, um Gefährdungen zu vermeiden.



## ANLAGENBETRIEB

Bis zur Wiederherstellung eines sicheren Anlagenbetriebes ist der Betrieb des Gerätes verboten.

Bei elektrischen Mängeln und Störungen darf die Ursachenermittlung und deren umgehende Behebung ausschließlich

durch befugtes Elektro-Fachpersonal durchgeführt werden. Nach Durchführung von elektrischen Arbeiten sind alle Schutzmaßnahmen am Gerät zu überprüfen (z.B. Erdungswiderstand etc.). **Details siehe Kapitel 17 „Elektrischer Anschluss“.**



Der Betrieb des Lüftungsgerätes ist nur dann zulässig, sofern alle erforderlichen Anschlüsse in Verbindung mit den vorgesehenen Einbauteilen, wie z.B. Schalldämpfer etc. ordnungsgemäß hergestellt wurden.



Bei Auftreten von Fehlern oder Schäden, die Personen oder Sachen gefährden können, ist die Anlage sofort außer Betrieb zu setzen. Eine weitere Nutzung muss bis zur völligen Instandsetzung wirksam verhindert werden!

Bei Fehlermeldungen oder bei Beschädigungen ist das Lüftungsgerät sofort auszuschalten und vom Netz zu trennen. Beim Öffnen des Gerätes oder beim Entfernen von Abdeckblechen verhalten Sie sich sicherheits- und gefahrenbewusst. Jede Arbeitsweise, die die Sicherheit des Gerätes beeinträchtigt, ist zu unterlassen.



Der Betrieb des Gerätes ist ausschließlich mit angeschlossener Luftleitung oder angebauten Systemkomponenten wie z.B. Schalldämpfer zulässig, um sicherzustellen, dass z.B. Ventilatoren oder elektrische Einbauteile mit der Hand nicht berührt werden können.

Das Kompaktlüftungsgerät darf nur gemäß den projektierten Unterlagen betrieben werden. Diese müssen dem Geräte- und Produktsicherheitsgesetz sowie den einschlägigen Bestimmungen der EG-Richtlinien und Normen entsprechen.

Berücksichtigen Sie Umgebungseinflüsse und installieren Sie das Lüftungsgerät nicht in der Nähe von brennbaren

Flüssigkeiten oder Gasen, in Schwimmbädern oder in Bereichen mit Einfluss von Chemikalien.

Betreiben Sie das Lüftungsgerät niemals ohne Luftfilter. Die Luftfilter sind regelmäßig auf Verschmutzung und Beschädigung zu überprüfen und gegebenenfalls zu erneuern. Die Luftfilter sind zumindest halbjährlich, oder wenn an der Bedieneinheit die Meldung „Filterwechsel“ erscheint, auszutauschen. Verwenden Sie ausschließlich Original-Ersatzfilter. Ist die Anlage im Sommer nicht in Betrieb, sind aus hygienischen Gründen vor erneuter Inbetriebnahme die Luftfilter auszutauschen.

Bei gleichzeitigem Betrieb des Lüftungsgerätes mit raumluftabhängigen Feuerstätten sind die Sicherheitsvorschriften und Normen einzuhalten. Bei raumluftabhängigen Feuerstätten ist die Verbrennungsluftzufuhr gesondert vorzusehen. **Siehe dazu die Bestimmungen unter Kapitel 4, Punkt „Bestimmungen für den Betrieb mit Feuerstätten“.**

Dunstabzugshauben dürfen in keinem Fall auf Grund der starken Belastung sowie dem unregelmäßigen Betrieb in die Abluftleitung des Kompaktlüftungsgerätes integriert werden. **Siehe dazu die Bestimmungen unter Kapitel 4, Punkt „Bestimmungen in Verbindung mit Dunstabzugshauben“.** Fortluft-Dunstabzugshauben müssen über separaten Luftleitungen, unter Beachtung einer geeigneten Luftnachströmung z.B. durch Fensterlüftung, oder im Umluftbetrieb betrieben werden.



## ANLEITUNG FÜR DEN BENUTZER

### 6. Kundendienst

Für alle Fragen, die Sie im Zusammenhang mit dem gelieferten Kompaktlüftungsgerät LG 350 bzw. LG 450 haben, wenden Sie sich bitte an den Installateur Ihrer raumlufttechnischen Anlage oder direkt an uns.

 **PICHLER**

J. Pichler Gesellschaft m.b.H.

**9021 KLAGENFURT**

Karlweg 5

T +43 (0)463 32769

ALLGEMEIN

BENUTZER

FACHPERSONAL

### 7. Lüftungsgeräteaufbau



Das Kompaktlüftungsgerät LG 350 bzw. LG 450 mit PHI Zertifikat wird für die kontrollierte mechanische Be- und Entlüftung von Wohnhäusern, größeren Wohneinheiten, Büros und ähnlichen Anwendungen eingesetzt und eignet sich zur Stand- oder Wandmontage in frostfreien Räumen.

Der Verwendungsbereich erstreckt sich grundsätzlich auf Wohnflächen von ca. 100 m<sup>2</sup> bis ca. 350 m<sup>2</sup> bei üblicher Raumhöhe, in Passiv- oder Niedrigenergiebauweise, bei einem einstellbaren Luftvolumenstrom bis 350 m<sup>3</sup>/h (LG 350) bzw. 450 m<sup>3</sup>/h (LG 450).

Die Bedienung erfolgt einfach und intuitiv und kann bei Anschluss an das Internet (LAN-Verbindung) auch über die Pichlerluft-App erfolgen. *Details siehe Kapitel 11. Pichler-App & Pichler Connect.*

Die optionalen Erweiterungsmöglichkeiten um das CO<sub>2</sub>-Sensormodul und den Feuchtesensor ermöglichen einen bedarfsgesteuerten Lüftungsbetrieb.

#### Das Kompaktlüftungsgerät LG 350 bzw. LG 450 besteht aus:

- einem kompakten, wärmebrückenfreien und wärme gedämmten EPP-Gehäuse
- einer Geräteverkleidung aus verzinktem Stahlblech, außen pulverbeschichtet in RAL 9003
- einem hocheffizienten Wärmerückgewinnungssystem mit Luft/Luft-Gegenstromwärmetauscher aus recycelbarem Kunststoff mit einem Wirkungsgrad von 93 % beim LG 350 bzw. 90 % beim LG 450
- optional mit zusätzlicher Feuchterückgewinnung

- einem automatischen 100 %igen Bypass zur Umgehung des Wärmetauschers bei Bedarf
- Wählbare, automatisch arbeitende Frostschutzschaltung für den Wärmetauscher, optional mit elektrischem Vorheizregister lieferbar
- energiesparenden Radialventilatoren in modernster EC-Motoren-Technologie
- einer integrierten Volumenstrommessung, welche einen balanzierten Betrieb zwischen der Zu- und Abluftseite garantiert. Auch bei Änderungen des Systemdruckes wird der eingestellte Luftvolumenstrom beibehalten, z.B. bei Filterverschmutzung
- Außenluftfilter der Güteklasse ISO ePM1 70 % und Abluftfilter der Güteklasse ISO Coarse 80 %
- Integrierte Filterüberwachung - bei Erreichen des Zeitintervalls erfolgt die Meldung „Filterwechsel“ an der Bedieneinheit
- Filterwechsel ohne Werkzeug durchführbar
- einer intern verkabelten Steuerelektronik
- standardmäßig mit der Bedieneinheit MINI zur Einstellung der Basisfunktionen
- Wahlweise mit der komfortablen Bedieneinheit TOUCH, mit integriertem Raumtemperaturfühler zur erweiterten Bedienung und Anzeige, sowie mit optionaler schwenkbarer Konsole. Die Bedieneinheit kann hiermit direkt am Lüftungsgerät befestigt werden.
- optionaler Anschluss eines Heiz-, Kühl- oder Kombiregisters zur zusätzlichen Konditionierung der Zuluft



## 8. Bedieneinheit MINI

### FUNKTIONEN



Mit der Bedieneinheit MINI können Sie die folgenden Funktionen des Kompaktlüftungsgerätes einstellen:

- Wahl der Betriebsart Standby oder Grundlüftung
- Lüftungsstufe des Kompaktlüftungsgerätes
- Umschalten zwischen Sommer-, Winter- oder Automatikbetrieb
- Anzeige von Filterwechselfmeldungen
- Anzeige von Störmeldungen über LED

### TASTER UND LEUCHTDIODEN

Die Bedienung des Lüftungsgerätes wird über vier Tasten vorgenommen.

#### Sommer-, Winter- oder Automatikbetrieb



Die beiden Tasten auf der linken Seite schalten zwischen dem Sommer-, dem Winter- oder dem Automatikbetrieb um.



#### Sommer

Der Sommer- oder Bypassbetrieb unterstützt die Kühlung des Wohnraumes.

Unter gewissen Bedingungen wird der Wärmetauscher durch den Bypass umgangen und die kalte Außenluft wird direkt in den Wohnraum eingeblasen.



#### Winter

Im Winterbetrieb wird die Außenluft immer über den Wärmetauscher geführt.

#### Automatikbetrieb Ein-/Ausschalten

Durch gleichzeitiges Drücken der Tasten [Sommer] und [Winter] aktiviert man den Automatikbetrieb, welcher abhängig von der Außenlufttemperatur eigenständig zwischen dem Sommer- und Winterbetrieb wechselt. Ein aktiver Automatikbetrieb wird durch ein Leuchten der Sommer- und Winter-LED signalisiert. Durch Drücken der [Sommer] oder [Winter] Taste wird der Automatikbetrieb deaktiviert..



## VERÄNDERN DER LÜFTUNGSSTUFE



Die zwei Tasten auf der rechten Seite verändern die Lüftungsstufe des Gerätes. Mit der [+] Taste wird die Lüftungsstufe so lange erhöht, bis Stufe III erreicht wird, was einem Stoßlüftungsvorgang entspricht. Nach 1 Stunde Betriebsdauer in der höchsten Lüftungsstufe stellt sich automatisch wieder der Normallüftungsbetrieb auf Stufe 2 ein. Alternativ können Sie den Stoßlüftungsbetrieb auch vor Ablauf der einen Stunde manuell beenden. Hierzu drücken Sie einfach die [-] Taste Ihrer Bedieneinheit.

### Standby bzw. Grundlüftung

Wird die Lüftungsstufe kleiner I gewählt, so schaltet das Gerät, entweder in den Standby- oder Grundlüftungsbetrieb.

*Details siehe Kapitel 9, Punkt „Lüftungsstufe“.*

### Leuchtdioden

Die Zustände des Lüftungsgerätes werden über Leuchtdioden signalisiert. Drei Leuchtdioden zeigen die aktuelle Lüftungsstufe an.

Auf der linken Seite, angeordnet neben den entsprechenden Tasten, befinden sich die Leuchtdioden für den Sommer-, Winter- oder Automatikbetrieb.

### Filterwechsel

Der Bedarf für einen eventuellen Filterwechsel wird durch die Leuchtdiode unten links signalisiert.

*Details zum Filterwechsel siehe Kapitel 12 „Filterwartung“.*

### Fehlermeldungen

Auf der unteren rechten Seite befindet sich die Leuchtdiode für Fehlermeldungen. Kontaktieren Sie bitte Ihren Installateur! Details zu Fehlermeldungen *siehe Kapitel 21 „Fehlerbeschreibung“.*

ALLGEMEIN

BENUTZER

FACHPERSONAL

## 9. Bedieneinheit TOUCH

### STARTMENÜ



1 *aktuelle Betriebsart*  
2 *Lüftungsstufe*  
3 *Temperatur (Raumluft, Zuluft oder Abluft)*

4 *Menü*  
5 *Datum und Uhrzeit*



**BETRIEBSART**

Die aktive Betriebsart wird durch unterschiedliche Buttons angezeigt. Durch Drücken des Buttons kann die Betriebsart verändert werden. Es gibt folgende Betriebsarten:

**Sommer**

Der Sommer- oder Bypassbetrieb unterstützt die Kühlung des Wohnraumes.

Dabei wird der Wärmetauscher unter gewissen Bedingungen durch den Bypass umgangen und die kalte Außenluft wird direkt in den Wohnraum eingeblasen.

**Winter**

Im Winterbetrieb wird die Außenluft immer über den Wärmetauscher geführt.

**Automatik**

Im Automatikbetrieb erfolgt eine eigenständige Umschaltung zwischen Sommer- und Winterbetrieb, abhängig von der Außenlufttemperatur.

Der Automatikbetrieb wird in Klammern unter der aktuellen Betriebsart angezeigt.

**LÜFTUNGSSTUFE****Grundsätzlich gilt: „So viel lüften wie notwendig“**

Die Einregulierung der Luftmengen erfordert das notwendige Wissen und erfolgt durch den Fachmann bei der Inbetriebnahme.

Die Konfiguration der Lüftungsstufen kann in Standby oder Grundlüftung erfolgen. Abhängig von diesen Einstellungen stellt die Auswahl der kleinsten Lüftungsstufe einen Standby- oder Grundlüftungsbetrieb her.

Ein zu geringer Luftwechsel kann zu schlechter Raumluftqualität bis hin zu Schimmelbildung in den Wohnräumen führen.

Ein zu hoher Luftwechsel kann insbesondere in der kalten Jahreszeit zu trockener Raumluft führen.

Die aktive Lüftungsstufe wird durch unterschiedliche Buttons angezeigt. Durch Drücken des Buttons kann die Lüftungsstufe verändert werden. Es gibt folgende Auswahlmöglichkeiten:

**Zeitprogramm**

Die Anlage läuft mit der Lüftungsstufe, die im Zeitprogramm momentan hinterlegt ist. Die Programmierung des Zeitprogrammes erfolgt im [Menü] unter [Einstellungen].

Übergeordnet erfolgt sowohl im Zeitprogramm wie auch bei manueller Auswahl der Lüftungsstufe und bei angeschlossenem konfigurierten CO<sub>2</sub>- und/oder Feuchtesensoren eine bedarfsgesteuerte Luftmengenregulierung. Die Programmierung erfolgt im Menüpunkt [Einstellungen] > [Zusatzfunktionen].



**Manuelle Auswahl**

Bei deaktiviertem Zeitprogramm [AUS] kann die Lüftungsstufe manuell ausgewählt werden. Dies erfolgt über den [+] bzw. [-]Button sowie den [OK] Button im unteren Bereich des Bedienteils.

**Konfiguration Standby****Lüftungsstufe 1**

Die Anlage läuft in der Lüftungsstufe 1

**Lüftungsstufe 2**

Die Anlage läuft in der Lüftungsstufe 2

**Lüftungsstufe 3**

Die Anlage läuft in der Lüftungsstufe 3

Durch Auswählen der Lüftungsstufe 3 aktivieren Sie die Stoßlüftungsfunktion. Nach 1 Stunde Betriebsdauer in der höchsten Lüftungsstufe, stellt sich automatisch wieder die zuvor eingestellte Lüftungsstufe ein. Alternativ können Sie den Stoßlüftungsvorgang auch vor Ablauf der einen Stunde manuell beenden, indem Sie eine niedrigere Lüfterstufe auswählen.

**Standby**

Die Anlage befindet sich im Standby-Betrieb. Die Ventilatoren stehen still.

**Konfiguration Grundlüftung****Lüftungsstufe 1**

Die Anlage läuft in der Lüftungsstufe 1

**Lüftungsstufe 2**

Die Anlage läuft in der Lüftungsstufe 2

**Lüftungsstufe 3**

Die Anlage läuft in der Lüftungsstufe 3

Durch Auswählen der Lüftungsstufe 3 aktivieren Sie die Stoßlüftungsfunktion. Nach 1 Stunde Betriebsdauer in der höchsten Lüftungsstufe, stellt sich automatisch wieder die zuvor eingestellte Lüftungsstufe ein. Alternativ können Sie den Stoßlüftungsvorgang auch vor Ablauf der einen Stunde manuell beenden, indem Sie eine niedrigere Lüfterstufe auswählen.

**Grundlüftung**

Die Anlage läuft mit einer minimalen Luftmenge. Die Ventilatoren laufen mit geringer Drehzahl.



**BEDARFGESTEUERTE LUFTMENGEN-REGULIERUNG**

**Übergeordnete Luftmengenregulierung**  
 Es gibt unterschiedliche Konfigurationen und Betriebsweisen, die dazu führen können, dass Ihr Lüftungsgerät mit anderen, als den eingestellten Luftmengen betrieben wird und dazu gehören:

**CO<sub>2</sub> geführte Regelung (Abbildung 1)**  
 Eine akzeptable Raumluft sollte einen CO<sub>2</sub>-Wert von 1000 ppm nicht überschreiten, was bedeutet, dass alle 1 bis 2 Stunden aktiv gelüftet werden sollte. Mit einem CO<sub>2</sub> geführten Wohnraumlüftungsgerät (CO<sub>2</sub>-Sensormodul als Zubehör erhältlich) wird automatisch dafür gesorgt, dass ein definierter CO<sub>2</sub>-Wert von 900 ppm nicht überschritten wird.

**Feuchtegeführte Regelung (Abbildung 2)**  
 Für ein behagliches Wohnklima ist auch die relative Luftfeuchtigkeit ein wesentlicher Faktor. Für eine akzeptable Luftfeuchte wird ein Behaglichkeitsfenster angegeben.

Bei einem Lüftungsgerät mit feuchtegeführter Regelung (RH-Sensormodul als Zubehör erhältlich) ist ein festgelegter Sollwert von **65 % relativer Luftfeuchte** hinterlegt. Wenn dieser Wert überschritten wird, schaltet das Lüftungsgerät für **60 Minuten** in die **höchste Lüfterstufe**.

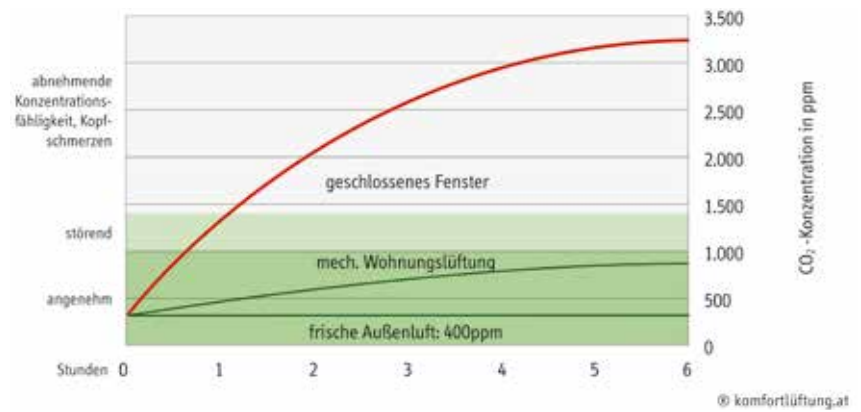


Abbildung 1: schematische Darstellung zum Anstieg der CO<sub>2</sub>-Konzentration in einer Wohnung/Raum bei Personenbelegung mit und ohne mechanische Lüftung.

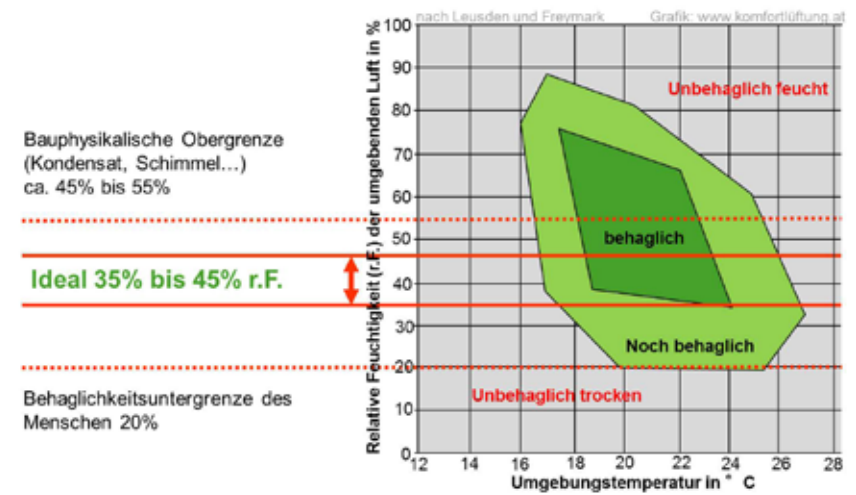


Abbildung 2: Darstellung des Behaglichkeitsfeldes in Abhängigkeit von Lufttemperatur und relativer Luftfeuchte.







## TEMPERATUR

Je nach Einstellung wird nach der Raumluft-, Abluft- oder Zulufttemperatur geregelt, wobei die gewünschte Temperatur über die Bedieneinheit eingegeben werden kann. Details siehe *Kapitel 9, Punkt „Einstellungen“ unter „Temperaturregelung“*

### Deaktiviertes Zeitprogramm [AUS]



### SOLL-Temperatur im Normalbetrieb.

Bei deaktiviertem Zeitprogramm ist dies immer die Temperatur auf die geregelt wird.

### Aktiviertes Zeitprogramm [EIN] (für unterschiedliche tageszeitliche SOLL-Temperaturen).



### SOLL-Temperatur im Normalbetrieb und im Absenkbetrieb.

Bei aktiviertem Zeitprogramm erfolgt eine Umschaltung zwischen diesen beiden SOLL-Temperaturen.



Die Temperaturregelung erfolgt in der Standardausführung des Lüftungsgerätes über die integrierte Bypassschaltung und ist ohne die Verwendung der optional erhältlichen Heiz-, Kühl- oder Kombiregister in der Zuluft durch die Außenluftkonditionen begrenzt.

## Menü HAUPTMENÜ



Durch Drücken des Menü-Buttons öffnet sich das Hauptmenü. Hier werden Informationen über das Lüftungsgerät angezeigt und es können diverse Einstellungen und Aktionen vorgenommen werden.



Durch Drücken des Home-Buttons gelangt man wieder in das Startmenü.





**INFORMATIONEN**

Unter dem Menüpunkt [Informationen] können die aktuellen Betriebswerte, Betriebsstunden, Meldungen und Firmware Versionen abgerufen werden.



**Aktuelle Fehler**

Hier werden aktive Fehler angezeigt.



**Aktuelle Betriebswerte**



**Fehlerprotokoll**

Hier werden die letzten 100 Fehler historisch gegliedert angezeigt.



**Betriebsstundenzähler**



**Filterprotokoll**

Hier werden die durchgeführten Filterwechsel dokumentiert.



**Meldungen**

Hier werden die aktuellen Fehler und die Protokolle für Fehler wie Filterwechsel angezeigt.



**Geräteinformation**

Verwendete Firmware Versionen für Steuerung und Bedieneinheit sowie der Lüftungsgerätetyp werden angezeigt. Die angezeigte Geräte ID ist für den Fernzugriff über das Internet (Fernwartung) oder bei der Verwendung der Pichler-App relevant.





**EINSTELLUNGEN**



**Volumenstrom je Lüftungsstufe**

Hier kann für jede einzelne Lüftungsstufe der Volumenstrom eingestellt werden.



**Zeitprogramme**

Hier können für jeden Tag der Woche unterschiedliche Einstellungen für die Lüftungsstufen und die Temperaturen vorgenommen werden.



**Zeitprogramm Lüftungsstufen**

Insgesamt stehen drei Schaltzeiten für den Wechsel in eine andere Lüftungsstufe pro Tag zur Verfügung. Mit dem Button „Für alle Tage übernehmen“ können die Schaltpunkte des aktuell ausgewählten Tages auf alle anderen Tage der Woche übernommen werden. Schaltzeitpunkt für den Betrieb mit der Lüftungsstufe 3.



**Zeitprogramm Temperaturen**

Insgesamt stehen drei Schaltzeiten für den Wechsel zu einer anderen SOLL-Temperatur pro Tag zur Verfügung. Mit dem Button [Für alle Tage übernehmen] können die Schaltpunkte des aktuell ausgewählten Tages auf alle anderen Tage der Woche übernommen werden.



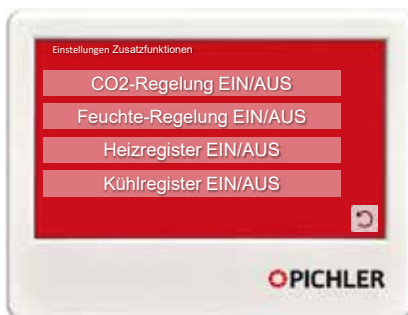
**Temperaturregelung**

Je nach Einstellung wird nach der Raumluft-, Abluft- oder Zulufttemperatur geregelt.



**Zusatzfunktionen**

Die bei der Inbetriebnahme durch den Fachmann konfigurierten Zusatzfunktionen können hier aktiviert und deaktiviert werden. Voraussetzung ist die Installation der optionalen Sensoren bzw. des eiz-, Kühl- oder Kombiregisters.



**CO<sub>2</sub>-Regelung**

Ermöglicht die übergeordnete Luftvolumenstromregelung in Abhängigkeit der gemessenen CO<sub>2</sub> Konzentration.



**Feuchte-Regelung**

Wechselt automatisch in den Betrieb mit der Lüftungsstufe 3,

sobald die gemessene relative Feuchtigkeit über 65 % steigt.

**Heizregister**

Ermöglicht die Nacherwärmung der Zuluft nach dem Lüftungsgerät. Diese Funktion steht nur im Winterbetrieb zur Verfügung.

**Kühlregister**

Ermöglicht die Kühlung der Zuluft nach dem Lüftungsgerät. Diese Funktion steht nur im Sommerbetrieb zur Verfügung.

Bei Verwendung eines Kombiregisters (Kühlregister, mit dem auch geheizt werden kann) sind hier das Heizregister und das Kühlregister zu aktivieren.

**Datum & Uhrzeit**

In diesem Menüpunkt können diverse Einstellungen zu Datum & Uhrzeit vorgenommen werden.



**Datum**

Im Datumsfeld werden der aktuelle Tag und das aktuelle Monat eingestellt. Das aktive Feld ist dabei weiß hinterlegt. Durch Drücken der [+] bzw. [-] Buttons wird der Wert verändert. Durch Drücken des [OK] Buttons wird der Wert übernommen.



**Uhrzeit**



**Sprache**

Es kann zwischen Deutsch, Englisch, Französisch, Niederländisch, Slowenisch, Italienisch, Tschechisch und Slowakisch gewechselt werden.



**AKTIONEN**



**Gerät neu starten**

Sollte ein Geräteneustart nötig sein, kann dieser hier durchgeführt werden, wobei sämtliche Einstellungen erhalten bleiben. Während des Neustarts werden auf der Bedieneinheit die „Geräteinformationen“ angezeigt.



**Luftfilter gewechselt**

Werden die Luftfilter außerhalb des vorgegebenen Filterwechselintervalls – ohne Filtermeldung – gewechselt, so sollte der Filtertimer unter [Menü] > [Aktionen] zurückgesetzt werden. Dieser Vorgang wird automatisch im Filterprotokoll dokumentiert.



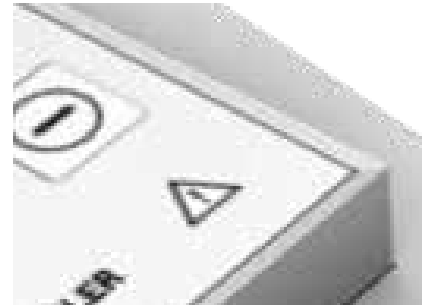
## 10. Fehler- & Meldungen

### BEDIENEINHEIT MINI

Die Fehlerzustände des Kompaktlüftungsgerätes werden auf der Bedieneinheit MINI durch Blinkmuster an der Fehlerleuchtdiode signalisiert. Eine genaue Beschreibung der Blinkcodes finden Sie *unter Kapitel 21 „Fehlerbeschreibung“*.



Zur weiteren Bearbeitung kontaktieren Sie bitte Ihren Installateur.



### BEDIENEINHEIT TOUCH



Durch Drücken des Buttons [Aktuelle Fehler] werden diese in einem neuen Fenster in Klartext angezeigt.



Zusätzlich werden diese im Fehlerprotokoll historisch gegliedert abgespeichert.

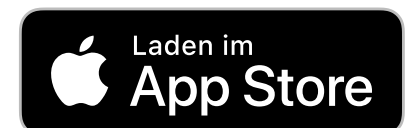


Sollte ein Neustart des Kompaktlüftungsgerätes den Fehler nicht beheben, kontaktieren Sie bitte Ihren Installateur.

## 11. Pichler-App & Pichler Connect

### EINFACHE BEDIENUNG MIT PICHLER-APP

**Benutzerfreundlich:** Mit unserer kostenlosen Smartphone App für Android und iOS kann das Kompaktlüftungsgerät einfach bedient werden, egal ob von Zuhause oder von unterwegs aus.



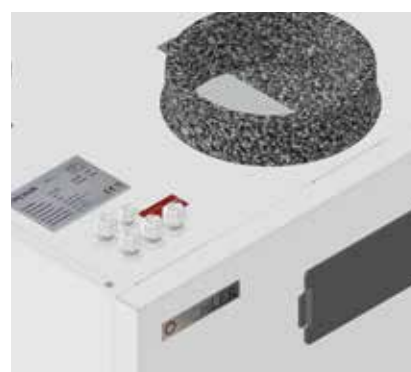
### FERNZUGRIFF / PICHLER CONNECT

**Betriebssicherheit:** Der Fernzugriff ermöglicht bei eventuellen Störungen für den Pichler Kundendienst schnelle Reaktionen bei geringem Aufwand.



**DATENSCHUTZ**

Am Gerätedeckel ist ein Sticker angebracht. Sobald eine kabelgeführte Internetverbindung hergestellt ist, gehen wir von Ihrer Zustimmung zur aktuellen Datenschutzerklärung aus. (siehe: <http://www.pichlerluft.at/datenschutz.html>)



ALLGEMEIN

BENUTZER

**12. Filterwartung****FILTERMELDUNG BEDIENEINHEIT MINI**

Nach Ablauf der Filterstandzeit (Werkseinstellung 90 Tage) meldet die Bedieneinheit die Notwendigkeit einer Filterüberprüfung. Dies geschieht über die dafür vorgesehene Leuchtdiode, die dann dauerhaft gelb leuchtet.

**LÖSCHEN DER FILTERMELDUNG BEDIENEINHEIT MINI****Geforderter Filterwechsel**

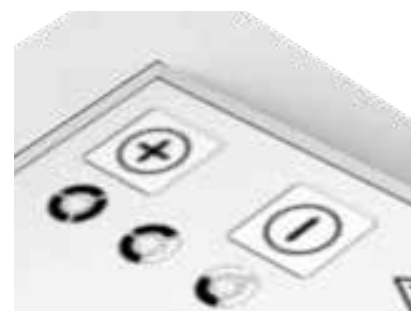
Stellen Sie nach dem Filterwechsel den Filterzähler zurück.

Drücken Sie dafür 5 Sekunden lang gleichzeitig die [+] Taste und die [-] Taste. Nach Drücken dieser Kombination erlischt die Filtermeldung.

**Vorzeitiger Filterwechsel**

Werden die Luftfilter vorzeitig ausgetauscht, so muss der Filterzähler ohne anstehende Filtermeldung zurückgesetzt werden.

Auch hierfür drücken Sie für fünf Sekunden gleichzeitig die [+] Taste und die [-] Taste.



FACHPERSONAL

**FILTERMELDUNG BEDIENEINHEIT TOUCH**

Die Bedieneinheit erinnert Sie nach Ablauf der Filterstandzeit (Werkseinstellung 90 Tage) an die Notwendigkeit einer Filterüberprüfung. Bei grober Verschmutzung sind die Filter umgehend auszutauschen, ansonsten in Abhängigkeit der Außenluftverschmutzung in Intervallen von zumindest einem halben Jahr.



**LÖSCHEN DER FILTERMELDUNG  
BEDIENEINHEIT TOUCH**

**FILTERWECHSEL**

**Geforderter Filterwechsel**

Werden die Filter ausgewechselt, ist dies über den Button [Filter gewechselt] zu bestätigen, wodurch die Filterstandzeit zurückgesetzt wird.

Verbleiben die Filter im Gerät, wird die Filterstandzeit über den Button [später erinnern] um weitere 90 Tage verlängert.

**Vorzeitiger Filterwechsel**

Setzen Sie die Filtermeldung an der Bedieneinheit nach jedem Filterwechsel zurück! (*siehe Kapitel 9, Punkt „Aktionen“*)



Für den Filteraustausch sind ausschließlich Original-Ersatzfilter, unter Beachtung der Verwendung der vorgesehenen Filtergütekategorie, zu verwenden.



Halten Sie den Betrieb des Kompaktlüftungsgerätes ohne Luftfilter möglichst kurz.



Beim Austausch der Luftfilter ist darauf zu achten, dass keine Verschmutzung des Gerätes und der Anlagenteile erfolgt. Verschmutzte Luftfilter sind umgehend fachgerecht zu entsorgen. Die gebrauchten Luftfilter können als Restmüll entsorgt werden.



*Achten Sie beim Einsetzen der neuen Filter auf die Einbaulage (Lufrichtung).*

**Ersatzfilter**



**Vorgehensweise Filterwechsel:**

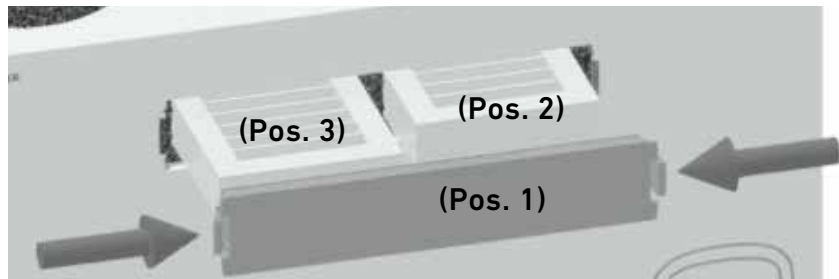
1. Filtermeldung an Bedieneinheit.
2. Entfernen Sie die Filterabdeckung (Pos. 1), indem Sie die seitlich positionierten Schnappverschlüsse nach innen drücken.
3. Ziehen Sie die beiden Luftfilter (Pos. 2 und 3) an den Ziehlaschen heraus.

Symbol	Benennung	Artikelnummer	Position
	<b>ODA-FILTER ISO ePM1 70% (Außenluft)</b>	40LG0500001A	<b>2</b>
	<b>ETA-FILTER ISO Coarse 80% (Abluft)</b>	40LG0500000A	<b>3</b>



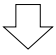







LINKE AUSFÜHRUNG



Filterabdeckung (Pos. 1)

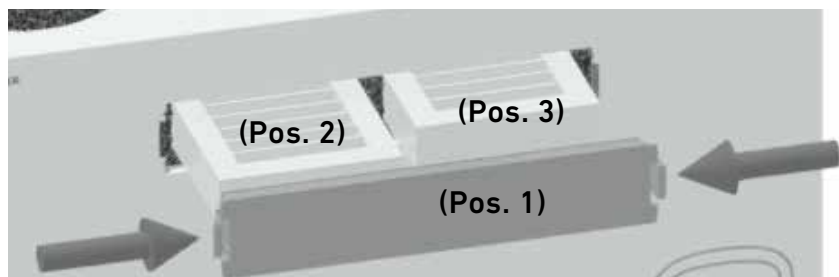
 Lüftung mit System. www.pichlerluft.at		Filter LG 350 / LG 450 ISO ePM1 70%	 Luftrichtung / Airflow
		40LG0500001A	

Außenluftfilter (ODA), Montage im rechten Filterschacht (Pos. 2)



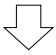
 Lüftung mit System. www.pichlerluft.at		Filter LG 350 / LG 450 ISO Coarse 80%	 Luftrichtung / Airflow
		40LG0500000A	

Abluftfilter (ETA), Montage im linken Filterschacht (Pos. 3)



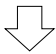
RECHTE AUSFÜHRUNG



Filterabdeckung (Pos. 1)

 Lüftung mit System. www.pichlerluft.at		Filter LG 350 / LG 450 ISO ePM1 70%	 Luftrichtung / Airflow
		40LG0500001A	

Außenluftfilter (ODA), Montage im linken Filterschacht (Pos. 2)

 Lüftung mit System. www.pichlerluft.at		Filter LG 350 / LG 450 ISO Coarse 80%	 Luftrichtung / Airflow
		40LG0500000A	

Abluftfilter (ETA), Montage im rechten Filterschacht (Pos. 3)

ALLGEMEIN

BENUTZER

FACHPERSONAL



## FACHPERSONAL - MONTAGE / INSTALLATION

### 13. Lieferumfang, Transport, Lagerung und Entsorgung

#### LIEFERUMFANG



#### Der Lieferumfang umfasst:

- ein steckerfertiges Kompaktlüftungsgerät inkl. Datenkabel für die Bedieneinheit
- die Bedieneinheit MINI oder TOUCH (je nach Bestellung)
- die Betriebs- und Montageanleitung

- den Wandmontagebügel
- die höhenverstellbaren Stellfüße für die Standmontage

Bei der Anlieferung des Gerätes ist zu prüfen, ob die Typen- und Seriennummer auf dem Typenschild mit den Angaben auf den Bestell- und Lieferpapieren übereinstimmen, die Ausrüstung (optionales Zubehör) vollständig ist und alle Teile in einwandfreiem Zustand geliefert wurden.



Bei eventuellen Transportschäden und/oder unvollständiger Lieferung ist dies umgehend schriftlich dem Spediteur bzw. Lieferanten schriftlich zu melden.

#### TRANSPORT, LAGERUNG UND VERPACKUNG



Das Kompaktlüftungsgerät wird in einer Transportverpackung geliefert. Die auf der Verpackung angebrachten Sicherheitskennzeichen sind unbedingt zu beachten. Das Gerät ist in der Verpackung und in geeigneten trockenen Räumlichkeiten zu lagern.

- Abmessung der Verpackungseinheit (B x H x T): 850 x 1100 x 590 mm
- Gewicht inkl. Verpackungseinheit: ca. 75 kg ohne optionales Zubehör

Um eventuelle Transportschäden zu verhindern, ist das Kompaktlüftungsgerät LG 350 bzw. 450 mit Vorsicht zu behandeln und beim Transport entsprechend zu sichern.

Es ist zu beachten, dass das Gerät keinesfalls beschädigt, gekippt oder umgeworfen wird. Schläge und Stöße beim Transport sind zu vermeiden.

Die gültigen Sicherheits- und Unfallvorschriften beim Transport sind einzuhalten.

Bei Transport von Hand sind die zumutbaren menschlichen Hebe- und Tragekräfte zu beachten.

#### ENTSORGUNG

Die Verpackungsmaterialien sind nach den örtlichen Bestimmungen zu entsorgen, z.B. sind Holzpaletten oder Kartonaugen einer Wiederverwertung zuzuführen.



Nicht mehr funktionstüchtige Geräte sind von einem Fachbetrieb zu demontieren und fachgerecht, gemäß der Elektroaltgeräte Verordnung (EAG-VO), das die Umsetzung des Gemeinschaftsrechts, der Richtlinie 202/95/EG (RoHS) und der Richtlinie 2002/96/EG (WEEE-Richtlinie) vorsieht, über geeignete Sammelstellen zu entsorgen.



# 14. Technische Daten

## AUSFÜHRUNGSVARIANTEN

### LG 350

Ausführung Stand- oder Wandmontage LG 350	linke Ausführung	rechte Ausführung
Artikel Nr. ohne Vorheizregister	08LG350L	08LG350R
Artikel Nr. mit integriertem Vorheizregister	08LG350LV	08LG350RV
Artikel Nr. mit Enthalpietauscher	08LG350LF	08LG350RF
Artikel Nr. mit Enthalpietauscher und integriertem Vorheizregister	08LG350LFV	08LG350RFV

1 **Zuluft**

2 **Abluft**

3 **Außenluft**

4 **Fortluft**

5 **Filterrevision**

### LG 450

Ausführung Stand- oder Wandmontage LG 450	linke Ausführung	rechte Ausführung
Artikel Nr. ohne Vorheizregister	08LG450L	08LG450R
Artikel Nr. mit integriertem Vorheizregister	08LG450LV	08LG450RV
Artikel Nr. mit Enthalpietauscher	08LG450LF	08LG450RF
Artikel Nr. mit Enthalpietauscher und integriertem Vorheizregister	08LG450LFV	08LG450RFV

1 **Zuluft**

2 **Abluft**

3 **Außenluft**

4 **Fortluft**

5 **Filterrevision**

ALLGEMEIN

BENUTZER

FACHPERSONAL



ALLGEMEIN

ENERGIEEFFIZIENZKLASSEN

	LG 350 (V)	LG 350 F (V)	LG 450 (V)	LG 450 F (V)
Handsteuerung				
Zeitsteuerung				
zentrale Bedarfssteuerung				
örtliche Bedarfssteuerung				

BENUTZER

Download der Produktdatenblätter auf [www.pichlerluft.at](http://www.pichlerluft.at)

FACHPERSONAL





## GERÄTEDATEN

Gerätetype	LG 350 (V)	LG 350 F (V)	LG 450 (V)	LG 450 F (V)
Wärmetauscher	Standard	Enthalpietauscher	Standard	Enthalpietauscher
Luftvolumenstrom min - max (einstellbar in 5 m <sup>3</sup> /h Schritten)	50 - 350 m <sup>3</sup> /h	50 - 350 m <sup>3</sup> /h	50 - 450 m <sup>3</sup> /h	50 - 450 m <sup>3</sup> /h

Kennwerte nach EN13141-7:2010				
Temperaturverhältnis $\eta_{\theta, SU}^1$	93 %	81 %	91 %	79 %
Temperaturverhältnis $\eta_{\theta, EX}^1$	86 %	75 %	84 %	71 %
Spezifische Eingangsleistung SEL <sup>1</sup>	0,18 Wh/m <sup>3</sup>	0,16 Wh/m <sup>3</sup>	0,22 Wh/m <sup>3</sup>	0,21 Wh/m <sup>3</sup>
Spezifische Eingangsleistung SEL <sup>2</sup>	0,19 Wh/m <sup>3</sup>	0,17 Wh/m <sup>3</sup>	0,24 Wh/m <sup>3</sup>	0,21 Wh/m <sup>3</sup>
äußere Leckage	< 0,50 %		< 0,40 %	
ännere Leckage	< 0,50 %		< 0,40 %	

Kennwerte nach PHI Kriterien				
Einsatzbereich nach PHI	71 - 277 m <sup>3</sup> /h		71 - 350 m <sup>3</sup> /h	
Wärmebereitstellungsgrad $\eta_{\text{eff, WRG}}$	90 %	85 %	89 %	81 %
Einsatzbereich nach PHI	71 - 277 m <sup>3</sup> /h		71 - 350 m <sup>3</sup> /h	
Feuchterückgewinnung 2	-	76 %	-	76 %
Stromeffizienz $\eta_{\text{elek}}$	0,22 Wh/m <sup>3</sup>	0,22 Wh/m <sup>3</sup>	0,25 Wh/m <sup>3</sup>	0,24 Wh/m <sup>3</sup>
Leistungsaufnahme im Standbybetrieb	3 W			

Klassifizierung Luftfilter gem. EN ISO 16890	
 ODA-Filter (Außenluft)	ISO ePM1 70%
 ETA-Filter (Abluft)	ISO Coarse 80%

Betriebsbedingungen	
zulässige Umgebungstemperatur (Aufstellort)	+5 bis +35 °C
zulässige Betriebstemperatur (Außenluft)	-15 bis +35 °C

Elektrik	
Elektrischer Anschluss	230 V / 1 ~ / 50 Hz / 16 A
IP -Klassifizierung	IP40 bei angeschlossenen Luftleitungen
Max. Leistung ohne VHR	180 W
Max. Leistung mit VHR	2050 W

Materialien	
Innenteil	EPP und Stahlblech verzinkt
Gehäuse	Stahlblech verzinkt und pulverbeschichtet in RAL 9003
Wärmetauscher	Polystyrol mit Flammenschutzgitter
Enthalpietauscher	Polymermembran

Gehäuse	
Luftleitungsanschlüsse	4 x Ø 160 mm (für Stahlnippel Safe oder EPP Muffe DN160)
Kondensatablauf	AG 1 1/4"
Abmessungen (B x H x T)	829 x 950 x 571 mm
Gewicht ohne optionales Zubehör	ca. 56 kg

<sup>1</sup>bei 70 % des max. Volumenstromes<sup>2</sup>gemäß Berechnungsgrundlage nach der prEN13171-7:2018 bezogen auf Lufttemperatur 20°C

## AKUSTISCHE ANGABEN

LG 350		Pos.	Gehäuseabstrahlung			Außenluftstutzen			Zuluftstutzen			Fortluftstutzen			Abluftstutzen								
			m <sup>3</sup> /h			245			277			350			245			277			350		
			Pa			50			100			100			50			100			100		
Bandmittelfrequenz	125 Hz	L <sub>w</sub> in dB	37	38	41	36	37	39	45	47	50	41	49	51	37	39	44						
	250 Hz		46	49	50	43	43	41	55	55	57	51	54	56	43	43	43						
	500 Hz		31	34	38	26	30	34	43	46	49	42	45	49	25	28	32						
	1000 Hz		27	30	34	23	28	30	40	44	47	40	44	48	23	26	30						
	2000 Hz		21	25	30	17	21	26	42	45	50	41	46	50	18	21	26						
	4000 Hz		< 15	< 15	19	< 15	< 15	< 15	33	38	44	32	38	44	< 15	< 15	17						
	8000 Hz		< 15	< 15	< 15	< 15	< 15	< 15	23	29	36	21	28	37	< 15	< 15	< 15						
	Summe L <sub>WA</sub> in dB(A)			38	41	45	34	36	37	49	52	56	47	51	55	33	36	38					

Anmerkung: Toleranzen für Schalldaten ± 2 dB, gemessen nach EN ISO 9614-2

LG 450		Pos.	Gehäuseabstrahlung			Außenluftstutzen			Zuluftstutzen			Fortluftstutzen			Abluftstutzen								
			m <sup>3</sup> /h			315			350			450			315			350			450		
			Pa			50			100			100			50			100			100		
Bandmittelfrequenz	125 Hz	L <sub>w</sub> in dB	41	43	44	39	44	47	49	51	51	51	52	60	44	44	47						
	250 Hz		50	51	50	43	42	44	56	57	61	53	56	61	44	43	45						
	500 Hz		37	40	52	32	35	43	48	50	70	48	49	64	31	33	41						
	1000 Hz		32	33	40	30	32	36	45	48	52	46	48	55	30	31	36						
	2000 Hz		27	30	35	25	28	32	48	50	55	48	51	56	25	27	32						
	4000 Hz		< 15	19	26	< 15	16	22	40	44	51	41	44	52	16	19	24						
	8000 Hz		< 15	< 15	< 15	< 15	< 15	< 15	32	37	46	33	38	47	< 15	< 15	17						
	Summe L <sub>WA</sub> in dB(A)			43	45	49	37	38	43	53	56	67	53	56	63	37	39	42					

Anmerkung: Toleranzen für Schalldaten ± 2 dB, gemessen nach EN ISO 9614-2

### Technische Daten LG 350 (V)

#### PASSIVHAUSZERTIFIZIERT GEMÄSS PHI-KRITERIEN

Wärmebereitstellungsgrad:  $\eta_{\text{eff, t, WRG}} = 90 \%$

Behaglichkeitskriterium:  $T_{\text{ZUL}} = +16,5 \text{ °C}$  bei  $T_{\text{AUL}} = -10 \text{ °C}$

Stromeffizienz:  $\eta_{\text{elek.}} = 0,22 \text{ Wh/m}^3$



### Technische Daten LG 350 F (V) mit Feuchterückgewinnung

#### PASSIVHAUSZERTIFIZIERT GEMÄSS PHI-KRITERIEN

Wärmebereitstellungsgrad:  $\eta_{\text{eff, t, WRG}} = 85 \%$

Mittleres Feuchteverhältnis:  $\eta_x = 0,76$

Behaglichkeitskriterium:  $T_{\text{ZUL}} = +16,5 \text{ °C}$  bei  $T_{\text{AUL}} = -10 \text{ °C}$

Stromeffizienz:  $\eta_{\text{elek.}} = 0,22 \text{ Wh/m}^3$



### Technische Daten LG 450 (V)

#### PASSIVHAUSZERTIFIZIERT GEMÄSS PHI-KRITERIEN

Wärmebereitstellungsgrad:  $\eta_{\text{eff, t, WRG}} = 89 \%$

Behaglichkeitskriterium:  $T_{\text{ZUL}} = +16,5 \text{ °C}$  bei  $T_{\text{AUL}} = -10 \text{ °C}$

Stromeffizienz:  $\eta_{\text{elek.}} = 0,25 \text{ Wh/m}^3$



### Technische Daten LG 450 F (V) mit Feuchterückgewinnung

#### PASSIVHAUSZERTIFIZIERT GEMÄSS PHI-KRITERIEN

Wärmebereitstellungsgrad:  $\eta_{\text{eff, t, WRG}} = 81 \%$

Mittleres Feuchteverhältnis:  $\eta_x = 0,76$

Behaglichkeitskriterium:  $T_{\text{ZUL}} = +16,5 \text{ °C}$  bei  $T_{\text{AUL}} = -10 \text{ °C}$

Stromeffizienz:  $\eta_{\text{elek.}} = 0,24 \text{ Wh/m}^3$

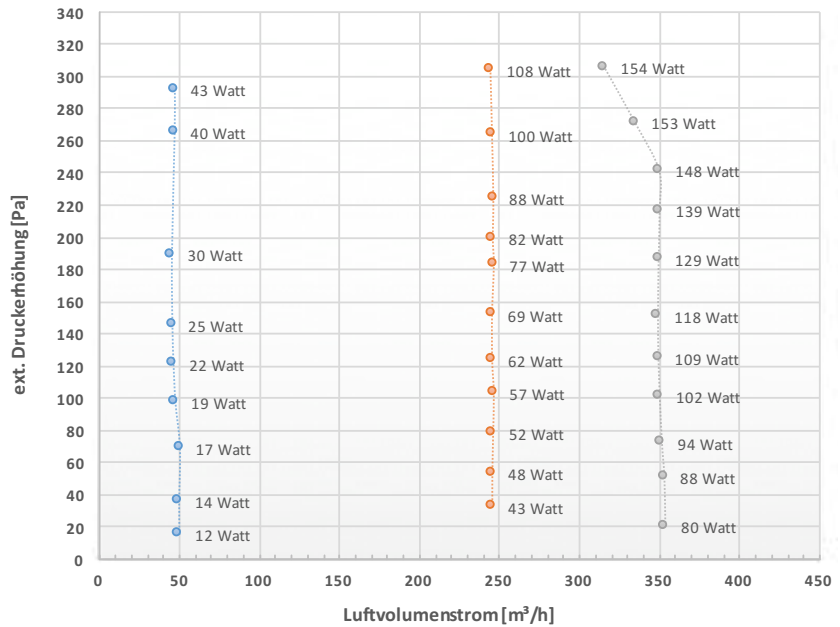


**KENNLINIE EXTERNE DRUCKERHÖHUNG – LUFTVOLUMENSTROM**

Die dargestellten Kennlinien sind für die Geräteausführung mit ODA-Filter ISO ePM1 70 % (Außenluft) und ETA-Filter ISO Coarse 80 % (Abluft) sowie mit elektrischem Vorheizregister gültig.

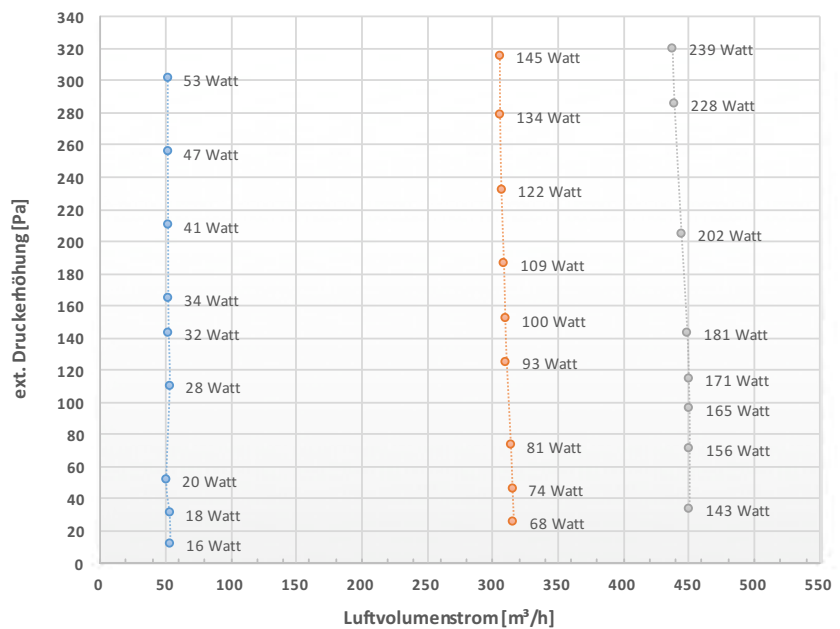
Die angegebene Gesamtleistung berücksichtigt die Leistungsaufnahme für die beiden Ventilatoren in der Zu- und Fortluft sowie die Leistungsaufnahme der Steuerung.

**Druck-Volumenstrom Kennlinie**



**Kompaktlüftungsgerät LG 350 V**

**Druck-Volumenstrom Kennlinie**



**Kompaktlüftungsgerät LG 450 V**

ALLGEMEIN

BENUTZER

FACHPERSONAL

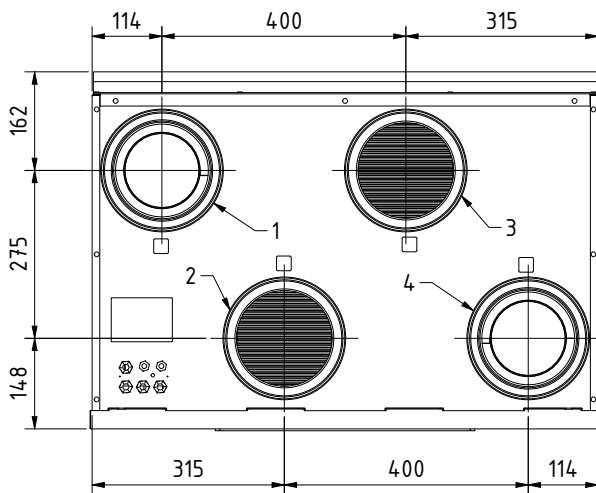
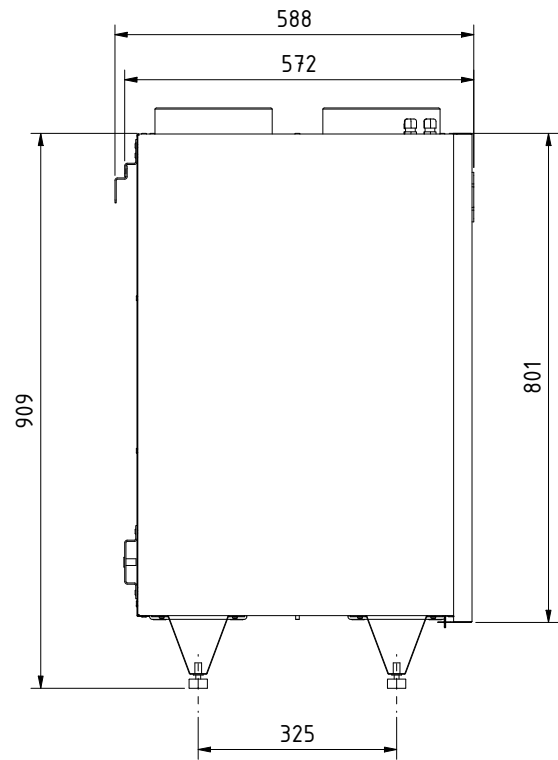
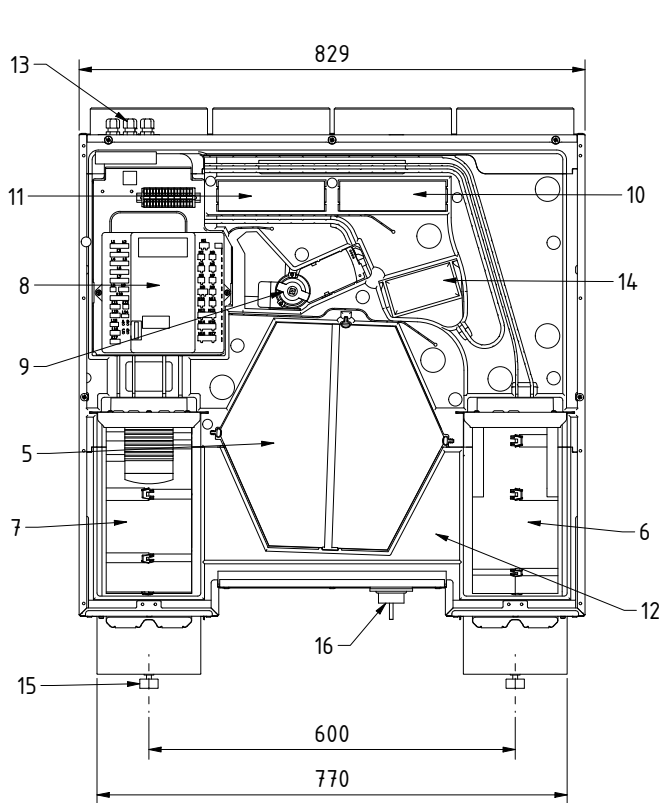


ALLGEMEIN

BENUTZER

FACHPERSONAL

## GERÄTEAUFBAU



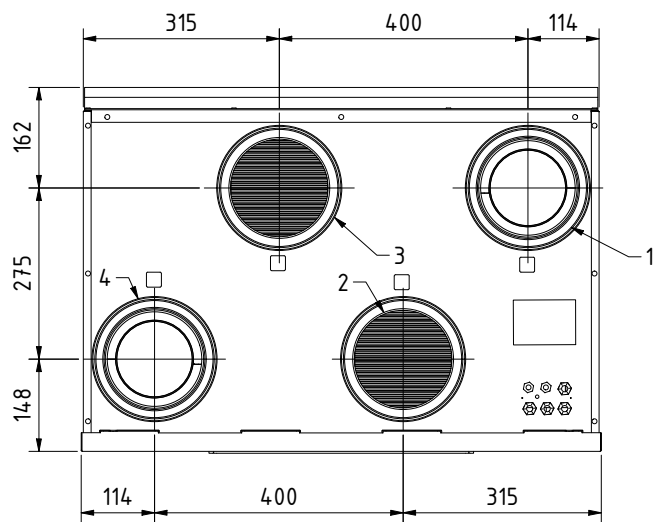
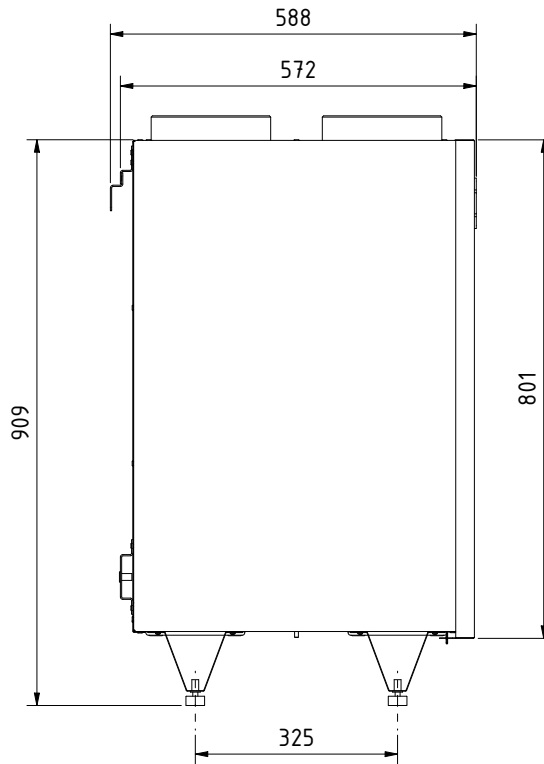
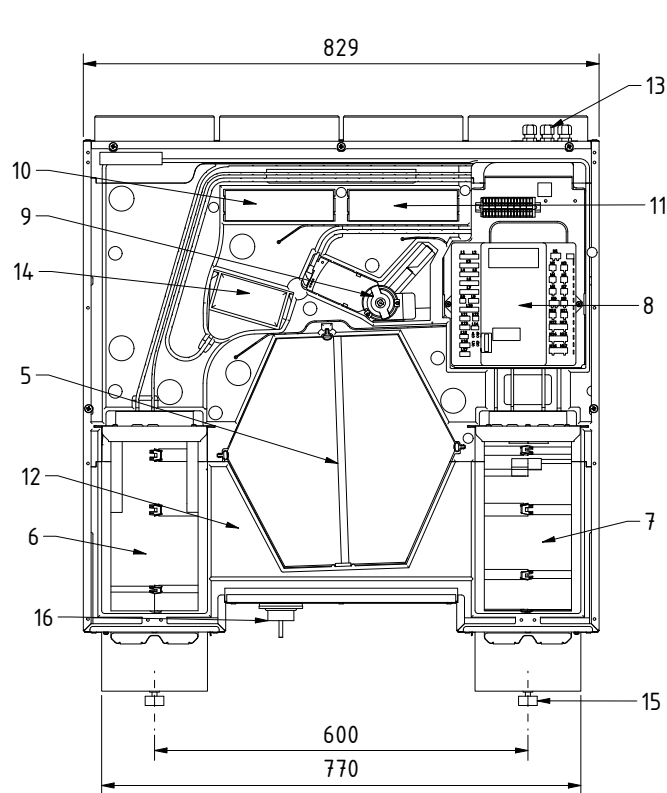
- 1 Zuluft DN 160
- 2 Abluft DN 160
- 3 Außenluft DN 160
- 4 Fortluft DN 160
- 5 Gegenstromwärmetauscher
- 6 Fortluftventilator
- 7 Zuluftventilator
- 8 Steuerung
- 9 Bypassklappe
- 10 Außenluftfilter
- 11 Abluftfilter
- 12 Kondensatwanne
- 13 Kabeldurchführung
- 14 Elektrovorheizregister (optional)
- 15 Höhenverstellbare Füße  
(Stellfußkonsole abnehmbar)
- 16 Kondensatstutzen DN 40

Abbildung: LG 350 &amp; LG 450 (linke Ausführung)





GERÄTEAUFBAU



- 1 Zuluft DN 160
- 2 Abluft DN 160
- 3 Außenluft DN 160
- 4 Fortluft DN 160
- 5 Gegenstromwärmetauscher
- 6 Fortluftventilator
- 7 Zuluftventilator
- 8 Steuerung
- 9 Bypassklappe
- 10 Außenluftfilter
- 11 Abluftfilter
- 12 Kondensatwanne
- 13 Kabeldurchführung
- 14 Elektrovorheizregister (optional)
- 15 Höhenverstellbare Füße  
(Stellfußkonsole abnehmbar)
- 16 Kondensatstutzen DN 40

Abbildung: LG 350 & LG 450 (rechte Ausführung)

ALLGEMEIN

BENUTZER

FACHPERSONAL





**13. Kabeldurchführungen**

Die Kabeldurchführungen werden zur Herstellung des elektrischen Anschlusses, zum Anschluss der Bedieneinheit und dem optionalen Systemzubehör, z.B. Temperaturfühler, etc. verwendet.

**14. Elektrovorheizregister**

Dient zum Schutz gegen das Einfrieren des Kondensates im Wärmetauscher bei sehr kalten Außentemperaturen. Über das optionale elektrische Vorheizregister wird die Außenluft in Abhängigkeit der Außen- und Fortlufttemperatur vorgewärmt (*siehe Kapitel 14, Punkt „Sicherheitseinrichtungen“*).



Wird optional ein Wasserregister oder Sole-Register für den Frostschutz des Wärmetauschers verwendet, ist dieses in geeigneter Weise gegen Einfrieren bei Frost zu schützen.

**15. Höhenverstellbare Füße**

Dienen zur waagrechten Ausrichtung des Lüftungsgerätes um einen sicheren Abfluss des Kondensates zu gewährleisten. Bei einer Wandmontage können die Stellfußkonsolen einfach abgenommen werden.

**16. Kondensatabfluss**

Über den angeschlossenen Kondensatabfluss, der über einen wirksamen Geruchsverschluss zu führen ist (Siphon), wird das anfallende Kondensatwasser abgeleitet.

**SICHERHEITSEINRICHTUNGEN**

Zur Gewährleistung eines sicheren Anlagenbetriebes dürfen Sicherheitsvorrichtungen und Abdeckungen keinesfalls außer Funktion gesetzt oder durch Maßnahmen überbrückt bzw. demontiert werden.

Beim Auftreten von Fehlern oder Schäden an der Lüftungsanlage, die Personen oder Sachen gefährden können, ist die

Anlage sofort außer Betrieb zu setzen und gegen Wiedereinschalten zu sichern. Eine weitere Nutzung muss bis zur völligen Instandsetzung wirksam verhindert werden!

Die Wiederinstandsetzung darf nur durch einen Fachbetrieb durchgeführt werden.



## 15. Systembeschreibung und Erweiterungsmöglichkeiten

### MÖGLICHKEITEN DES FROSTSCHUTZES



Die Gefahr des fortluftseitigen Einfrierens am Wärmetauscher besteht insbesondere in den Wintermonaten bei mäßig bis strengem Frost, in Abhängigkeit der Ablufttemperatur und Luftfeuchte. Bei tiefen Außenlufttemperaturen ist der Wärmetauscher durch geeignete Maßnahmen gegen Eisbildung zu schützen.

Zur Abtauüberwachung des Wärmetausches können verschiedene Systeme zur Anwendung gelangen. Mögliche Schutzstrategien gegen das Einfrieren sind nachfolgend angeführt.

### Frostschutz durch Absenken des Zuluftvolumenstromes



Diese Betriebsart ist nicht zum Frostschutz in Passivhäusern geeignet! Bei dieser Betriebsart ist eine ausgeglichene Luftvolumenstrombilanz zwischen der Zuluft und der Abluft für den Zeitraum des Abtauens nicht gegeben!

Abtauprozess gestartet.

- Des Weiteren wird die Temperaturdifferenz zwischen Abluft und Zuluft überwacht. Bei der Überschreitung des eingestellten Parameters „Abtaudifferenz“ wird ebenfalls der Abtauprozess gestartet.

Das Kompaktlüftungsgerät ist serienmäßig mit einer automatischen Frostsicherung für den Wärmetauscher ausgerüstet.

#### **Ablauf Abtauprozess:**

Hierbei wird der Zuluftvolumenstrom bei gleich bleibendem Abluftvolumenstrom stetig abgesenkt und in letzter Konsequenz abgeschaltet. Nach der abgelaufenen Abtaupausenzeit wird die Drehzahl am Zuluftventilator wieder kontinuierlich erhöht.

#### **Frostschutz über Abluftabtauung:**

- Die Abtaustrategie wird erst ab einer Eintrittstemperatur der Außenluft von unter  $-4\text{ °C}$  freigegeben.
- Unterschreitet die Fortlufttemperatur den Parameter „Abtau-Ein“ wird der

### Elektrisches Vorheizregister



Optional ist das Kompaktlüftungsgerät LG 350 bzw. LG 450 mit einem eingebauten, elektrischen Vorheizregister lieferbar, mit dem die kalte Außenluft bei Bedarf vorgewärmt wird.

- Steigt die Außenluftansaugtemperatur auf über  $-3\text{ °C}$ , schaltet das Vorheizregister wieder aus.
- Wird das Lüftungsgerät mit eingebautem Vorheizregister händisch ausgeschaltet, wird zum Abkühlen des Vorheizregisters ein Nachlauf der Ventilatoren aktiviert.



Ist das Gerät mit einem Enthaltpietauscher ausgestattet, weichen die oben angeführten Werte ab.

#### **Frostschutz über stufenlose Regelung des Vorheizregisters:**

- Bei einer Außenluftansaugtemperatur von unter  $-4\text{ °C}$  wird das Vorheizregister freigegeben.
- Mit der stufenlosen Regelung und Ansteuerung des Vorheizregisters wird die Temperatur vor dem Wärmetauscher über dem Gefrierpunkt gehalten und somit ein Einfrieren des Wärmetauschers verhindert.

#### **Überhitzungsschutz**

Für das eingebaute Vorheizregister ist zum Schutz vor Überhitzung im Fehlerfall ein mechanischer Sicherheitstemperaturbegrenzer (STB) eingebaut. Beim Erreichen einer Temperatur von ca.  $+50\text{ °C}$  wird dadurch die Stromzufuhr am Elektroregister unterbrochen und die Frostschutzheizung abgeschaltet. Der ausgelöste Sicherheitstemperaturbegrenzer wird durch Drücken des weißen Knopfes am Vorheizregister mit einem spitzen Gegenstand zurückgesetzt.



**Druckkonstantregelung**

Das Kompaktlüftungsgerät kann optional mit einer Druckkonstantregelung ausgestattet werden. Dazu wird das externe duale Drucksensorset (08LGDRUCK-DUALSET) benötigt. Eine Druckkonstantregelung wird verwendet, wenn zum Beispiel Volumenstromregler verbaut sind.

Werkseitig wird das Lüftungsgerät mit der Ventilatorregelung „konstanter Volumenstrom“ geliefert. Um die Ventilatorregelung auf „Druckkonstant“ zu ändern, wird ein Touch Display (Service Login notwendig) oder die Service-Software benötigt. Nähere Informationen entnehmen Sie bitte der separaten Anleitung.

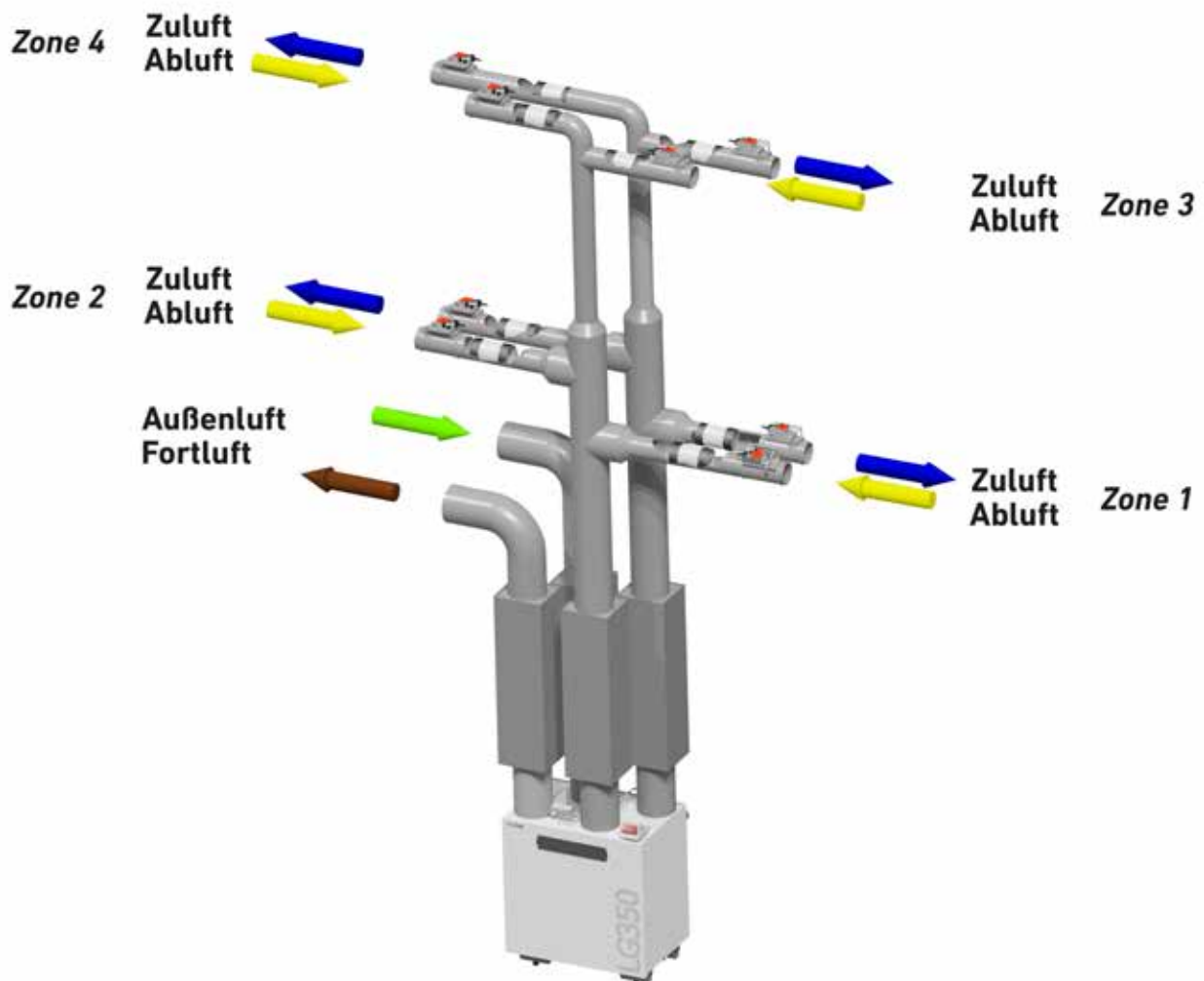


Abbildung: Beispiel für eine zentrale Systemlösung: Kompaktlüftungsgerät mit Druckkonstantregelung und Volumenstromreglern



## Erdwärmetauscher

Durch die Einbindung eines Erdwärmetauschers (EWT) in das Lüftungssystem kann ein optimaler Frostschutz bei kalten Außenlufttemperaturen realisiert werden.

**Für die Ausführung eines Erdwärmetauschers sind nachfolgende Hinweise zu beachten:**

- Die Verlegung im Erdreich erfolgt mit wasserdichten Rohren, in frostfreier Tiefe und unter Berücksichtigung der Reinigbarkeit des Systems.
- Die Ausführungsrichtlinien des Herstellers sind einzuhalten.
- Ein Kondensatabfluss ist vorzusehen.
- Ausreichendes Gefälle zum Kondensatabfluss.
- Bei der Luftleitungsführung durch die Außenwand ist auf die wirksame Abdichtung gegen Feuchtigkeitseintritt zu achten.
- Um Frostschäden zu vermeiden, ist bei der Verlegung ausreichender Abstand zu anderen Bauteilen wie z.B. Wasserleitungen, Fundamente etc. einzuhalten.
- Bei schadstoffbelasteten Erdreich (z.B. Radonbelastung) ist die Möglichkeit der indirekten Vorerwärmung z.B. einem Kreislaufsystem mit Frost geschütztem Wärmeträger vorzugsweise anzuwenden.



Erdwärmetauscher müssen im Hinblick auf ihre Energieeffizienz und Lüfthygiene sorgfältig

geplant und ausgeführt werden. Dabei sind die einschlägigen Richtlinien und Normen einzuhalten. Insbesondere ist unter anderen auf einfache Reinigbarkeit und auf ein geeignetes Filterkonzept zu achten.

Die Verwendung eines Erdwärmetauschers mit Umschaltklappe muss im Lüftungsgerät eigens aktiviert werden. Dies erfolgt mit Hilfe einer PC-Software.

### EWT-Winterbetrieb

Der Erdwärmetauscher wird dann über die Umschaltklappe zugeschaltet, wenn die Außentemperatur (optionaler Außentemperaturfühler notwendig) unter die parametrisierte EWT-Winter-Schwelle fällt. In diesem Fall wird die Außenluft über den Erdwärmetauscher angesaugt und damit vorgewärmt.

### EWT-Sommerbetrieb

Im Sommer wird der Erdwärmetauscher dann zugeschaltet, wenn die Außentemperatur (optionaler Außentemperaturfühler notwendig) über die parametrisierte EWT-Sommer-Schwelle steigt. In diesem Falle wird die angesaugte Außenluft über den Erdwärmetauscher vorgekühlt.



Die Wirkung des Erdwärmetauschers hängt maßgeblich von den örtlichen Gegebenheiten, der Betriebsweise und dessen Dimensionierung ab.

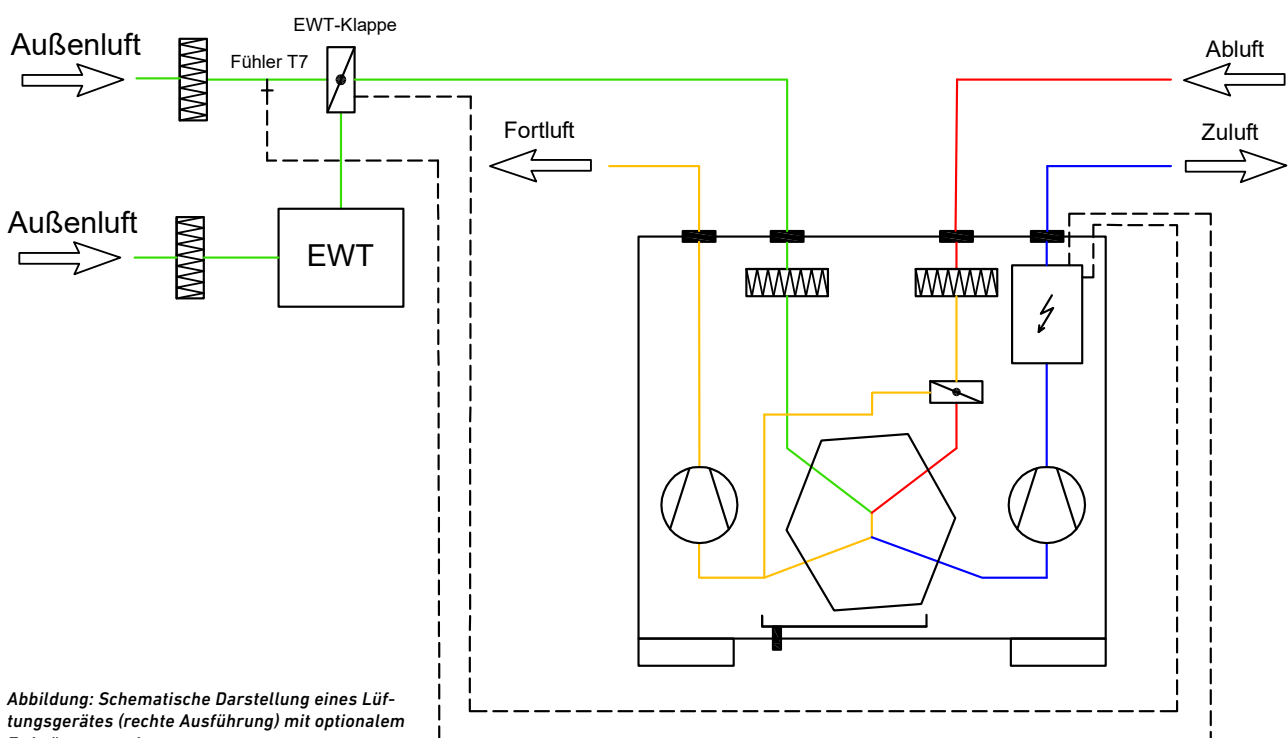


Abbildung: Schematische Darstellung eines Lüftungsgerätes (rechte Ausführung) mit optionalem Erdwärmetauscher



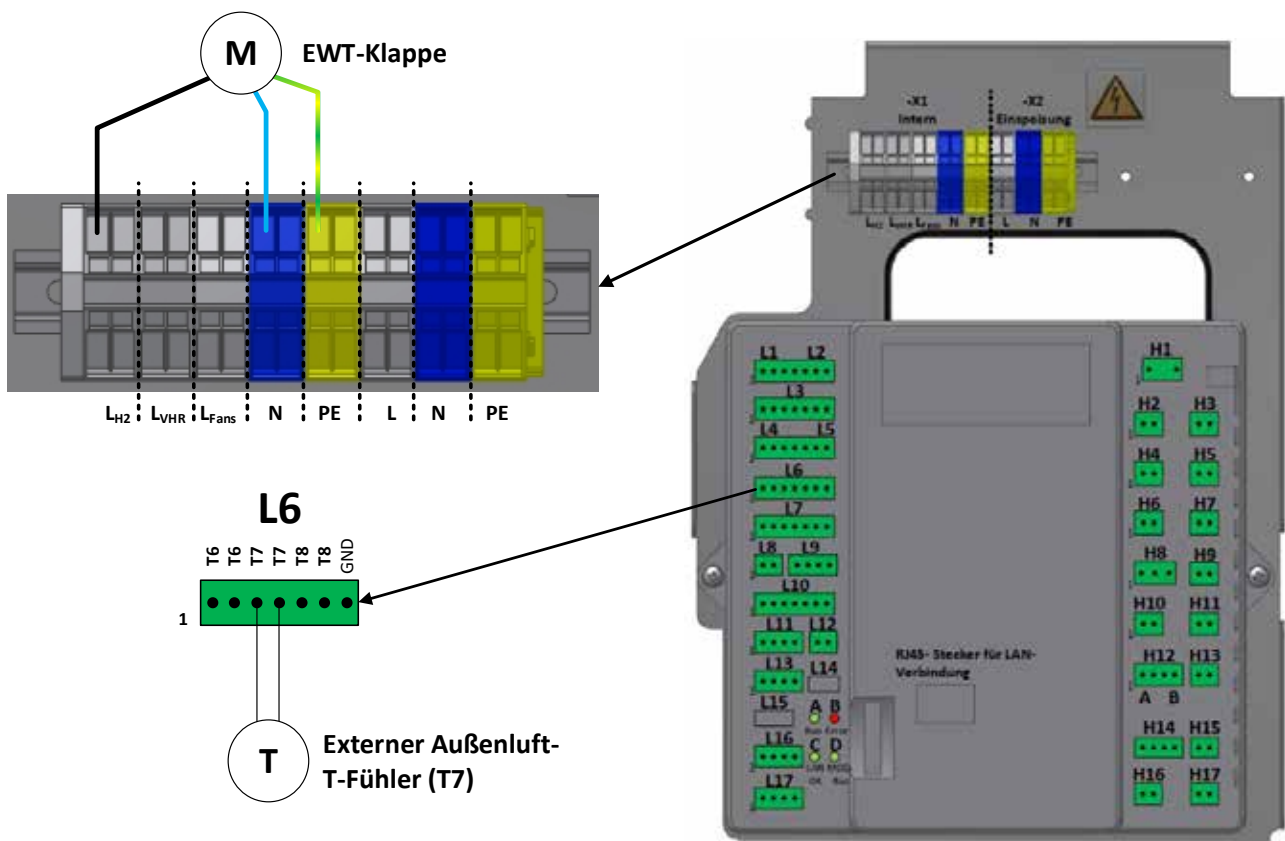


Abbildung: Anschlussbelegung für EWT-Klappe

### Sole-Erdwärmetauscher

Im Winter wird bei Sole-Erdwärmesystemen die Energie über eine Soleleitung dem Erdreich entzogen, im Sommer ist das System auch für Kühlzwecke nutzbar. Über ein externes, im Luftleitungssystem eingebautes Luftregister wird die Wärme bzw. Kälte indirekt an die Außenluft übergeben.

Gegenüber anderen Frostschutzstrategien wie z.B. dem elektrischen Vorheizregister haben Sole-Erdwärmesysteme den Vorteil, dass sie mit wenig Energieaufwand im Betrieb auskommen. Die Vorteile gegenüber dem Erdwärmetauscher liegen in den hygienischen Aspekten, in der einfacheren Verlegung und der guten Regelbarkeit.



Bei schadstoffbelastetem Erdreich (z.B. Radonbelastung) ist die indirekte Vorwärmung z.B. ein Kreislaufsystem mit frostgeschütztem Wärmeträger vorzugsweise anzuwenden.

Die Ausführungsrichtlinien des Herstellers sind einzuhalten. Das Sole-Heizregister ist durch einen externen, im Luftleitungssystem integrierten Grobstaubfilter gegen Verschmutzung zu schützen. In Abhängigkeit der Außenlufttemperatur erfolgt die automatische Ansteuerung der Solepumpe.

Die Unterstützung eines Sole-Erdwärmesystems muss mit Hilfe des PC-Tools in der Steuerung des Lüftungsgerätes aktiviert werden. Dies geschieht mit Hilfe einer PC-Software.

#### Sole-Erdwärme-Winterbetrieb

Unterschreitet die Außentemperatur (optionaler Außentemperaturfühler notwendig) den Parameter EWT-Winter, schaltet ein Relais die Sole-Pumpe ein.

#### Sole-Erdwärme-Sommerbetrieb

Überschreitet die Außentemperatur (optionaler Außentemperaturfühler notwendig) den Parameter EWT-Sommer, schaltet ein Relais die Sole-Pumpe ein.



ALLGEMEIN

BENUTZER

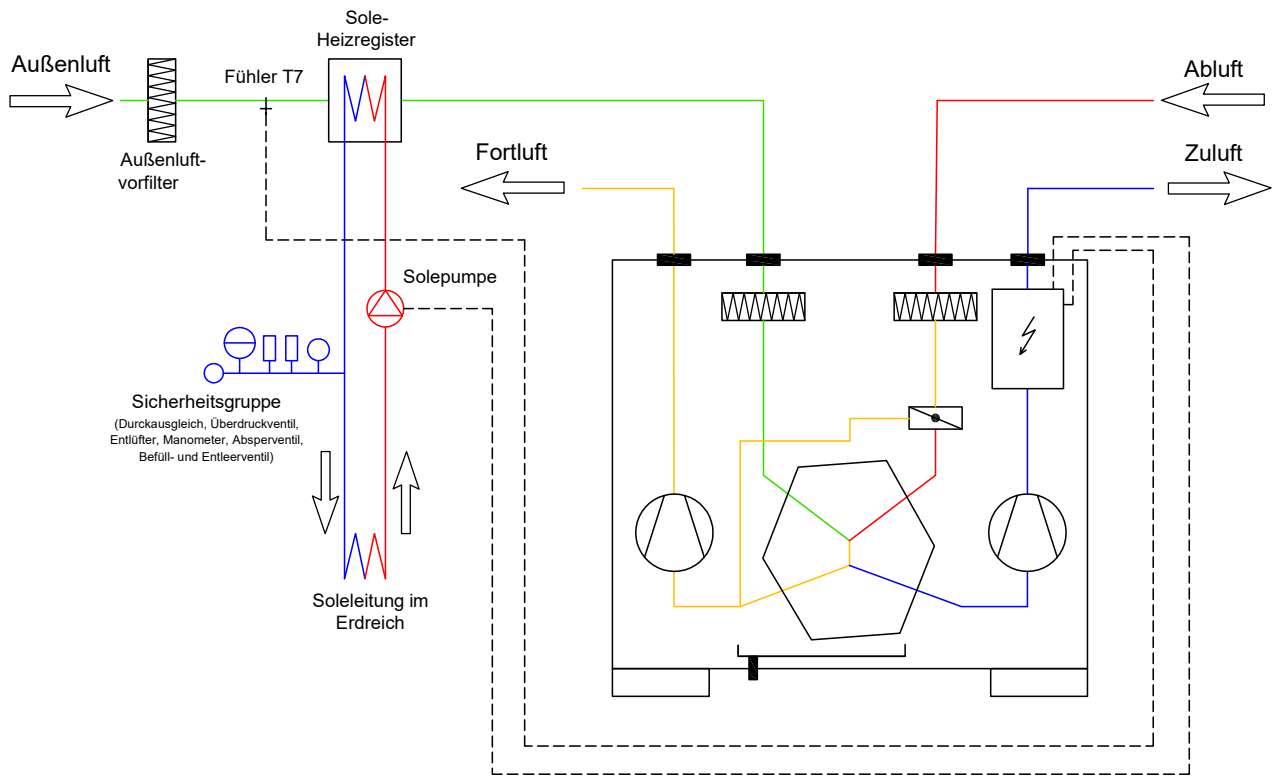


Abbildung: Schematische Darstellung eines Lüftungsgerätes (rechte Ausführung) mit optionalem Sole-Erdwärmetauscher

FACHPERSONAL

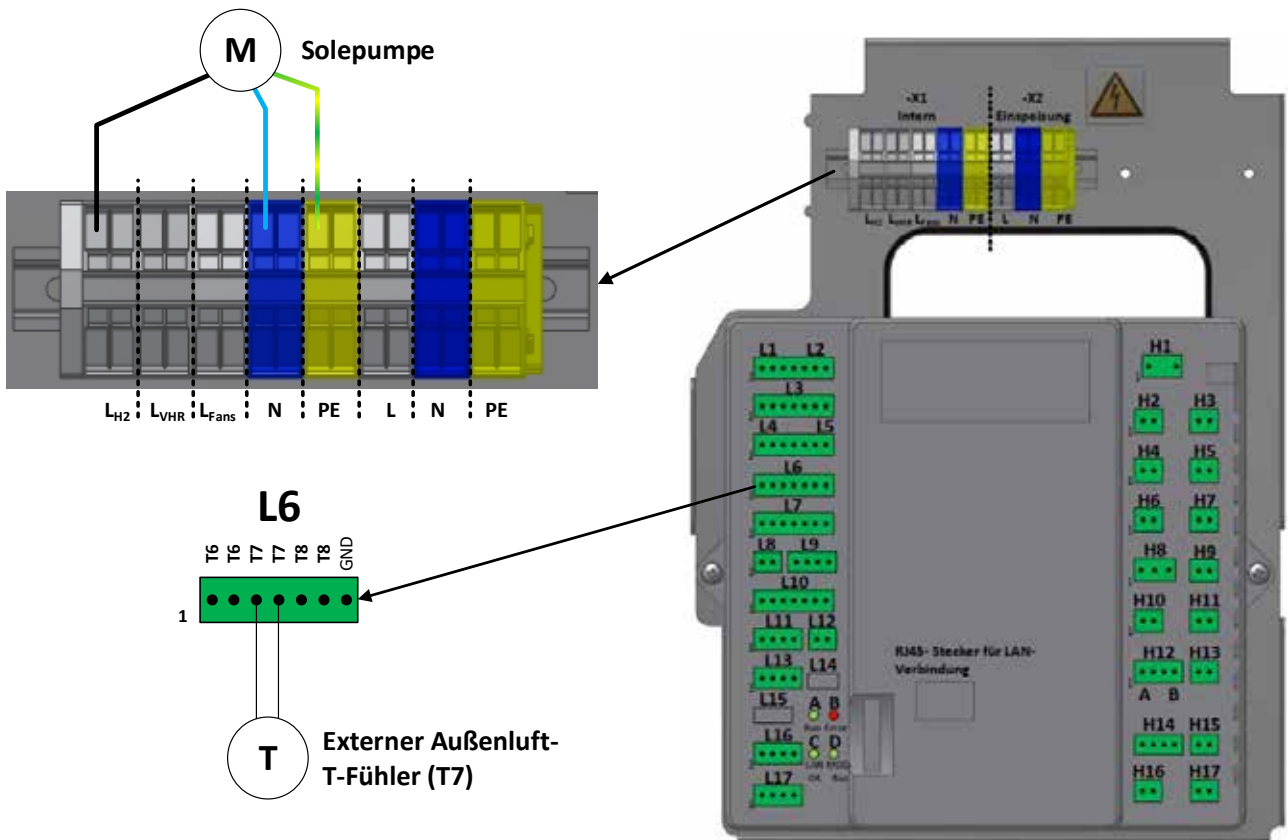


Abbildung: Anschlussbelegung für Sole-Erdwärmetauscher





**SYSTEMERWEITERUNG ZUR EXTERNEN ZULUFTKONDITIONIERUNG**

Um die Zulufttemperatur für den Wohnraum zu heben oder zu senken, kann mit der Steuerung des Lüftungsgerätes ein externes Heiz-, Kühl- oder Kombiregister angesteuert werden.

Die Konfiguration erfolgt mittels PC-Software. Die Einstellung des Sollwertes für die Temperatur und die Erfassung der Raumtemperatur erfolgt über die Bedieneinheit TOUCH. (siehe Kapitel 9, Punkt „Einstellungen“ und Kapitel 23 „Ersatzteile und Zubehör“)

**Externes Elektronachheizregister**

Über ein externes, stufenloses Elektronachheizregister, welches in der Zuluftleitung dem Lüftungsgerät nachgeschaltet wird, lässt sich die Zuluft-Temperatur (T6) anheben.

Für die Regelung des elektrischen Nachheizregisters ist nach dem Register ein zusätzlicher Temperaturfühler erforderlich. Wird kein Temperaturfühler angeschlossen, so wird eine Fehlermeldung ausgegeben.

Ist das elektrische Nachheizregister aktiv, wird beim Ausschalten des Gerätes, ein Ventilatornachlauf von 120 Sekunden durchgeführt.

Die Betriebsart Zusatzheizung ist nur im Modus Winterbetrieb aktiv!

Für den Betrieb des externen Elektronachheizregisters ist eine separate Spannungsversorgung vorzusehen. Die Steuerung des Heizregisters erfolgt über ein externes 230 V Schütz und ein 0-10 V Signal.

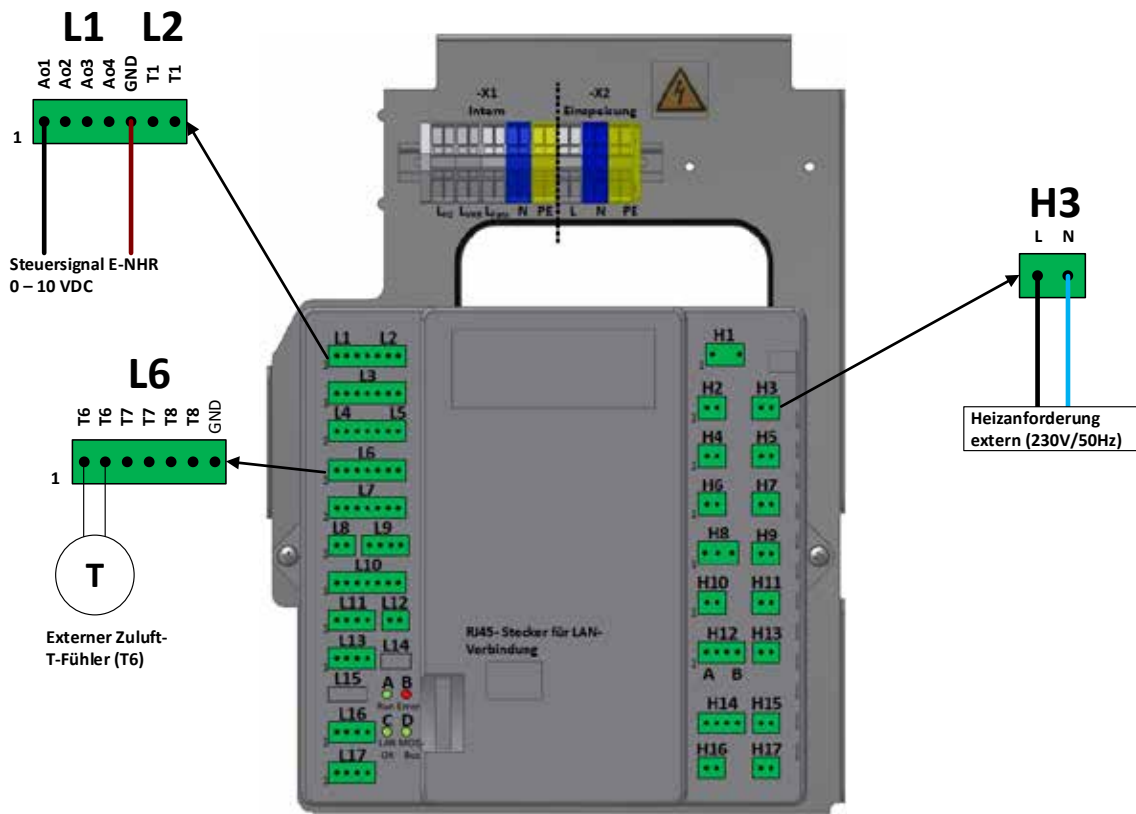


Abbildung: Anschlussbelegung für externes Elektronachheizregister



**Externes Warmwassernachheizregister**

Über ein externes Wassernachheizregister, welches in der Zuluftleitung dem Lüftungsgerät nachgeschaltet wird, lässt sich die Zuluft-Temperatur anheben.

Der Mischerantrieb des 3-Wege-Wasser-ventiles wird über ein 0-10 V Signal stetig geregelt. Der externe Zuluft-Temperaturfühler muss nach dem Warmwasserheizregister installiert und an der Regelung (T6) angeschlossen werden. Wird kein Temperaturfühler angeschlossen, so wird eine Fehlermeldung ausgegeben.

**Frostschutz**

Ist das Warmwassernachheizregister in der Steuerung konfiguriert, kann der Eingang (Di3) als Kontakt verwendet werden. Dieser Kontakt wird zum Frostschutz des Nachheizregisters verwendet.

Wird der Kontakt über einen externen Frostschutzthermostat geöffnet, schaltet das Lüftungsgerät auf Frostschutz und meldet einen Fehler. Der Frostschutzthermostat ist an der Rücklaufleitung des Warmwassernachheizregisters zu positionieren.

In diesem Fehlerzustand wird der Mischer geöffnet, und die Umwälzpumpe aktiviert. Die Ventilatoren werden abgeschaltet, bis die Frostgefahrmeldung wieder abfällt.

Zusätzlich wird bei einer Temperatur am integrierten Zuluftfühler unter +5 °C dieselbe Frostschutzstrategie angewendet.

Die Betriebsart Zusatzheizung ist nur im Modus Winterbetrieb aktiv!

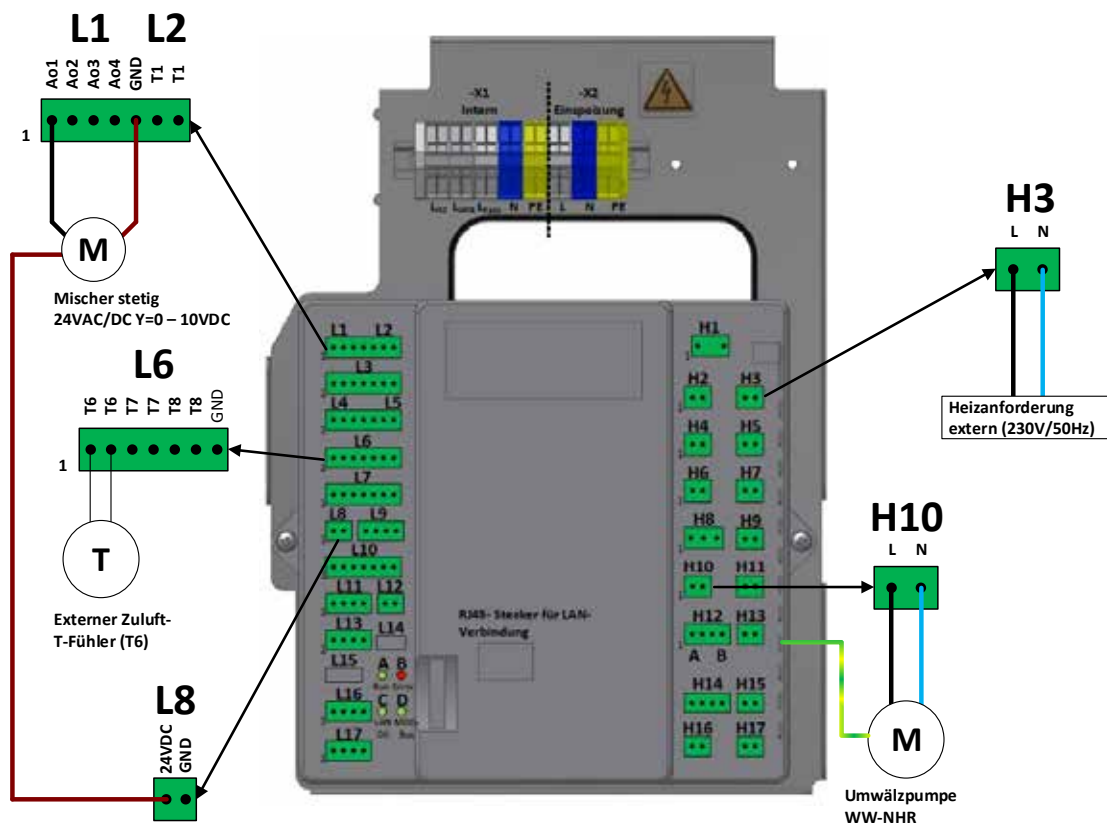


Abbildung: Anschlussbelegung für externes Warmwassernachheizregister



**Externes Kaltwasserkühlregister**

Über ein externes Kaltwasserkühlregister, welches in der Zuluftleitung dem Lüftungsgerät nachgeschaltet wird, lässt sich die Zuluft-Temperatur abkühlen.

Der Mischerantrieb des 3-Wege-Wasserserventiles wird über ein 0-10 V Signal stetig geregelt. Der externe Zuluft-Temperaturfühler muss nach dem Kaltwasserregister installiert und an der Regelung (T6) angeschlossen werden. Wird kein Temperaturfühler angeschlossen, so wird eine Fehlermeldung ausgegeben.

Die Betriebsart Kühlung ist nur im Modus Sommerbetrieb aktiv und wird aktiviert, sobald die Temperatur 2 Kelvin über dem eingestellten Sollwert des Normalbetriebes liegt!

Im Kühlbetrieb kann eine große Menge Kondensat anfallen, welches über einen bauseits herzustellenden Kondensatablauf abzuleiten ist.

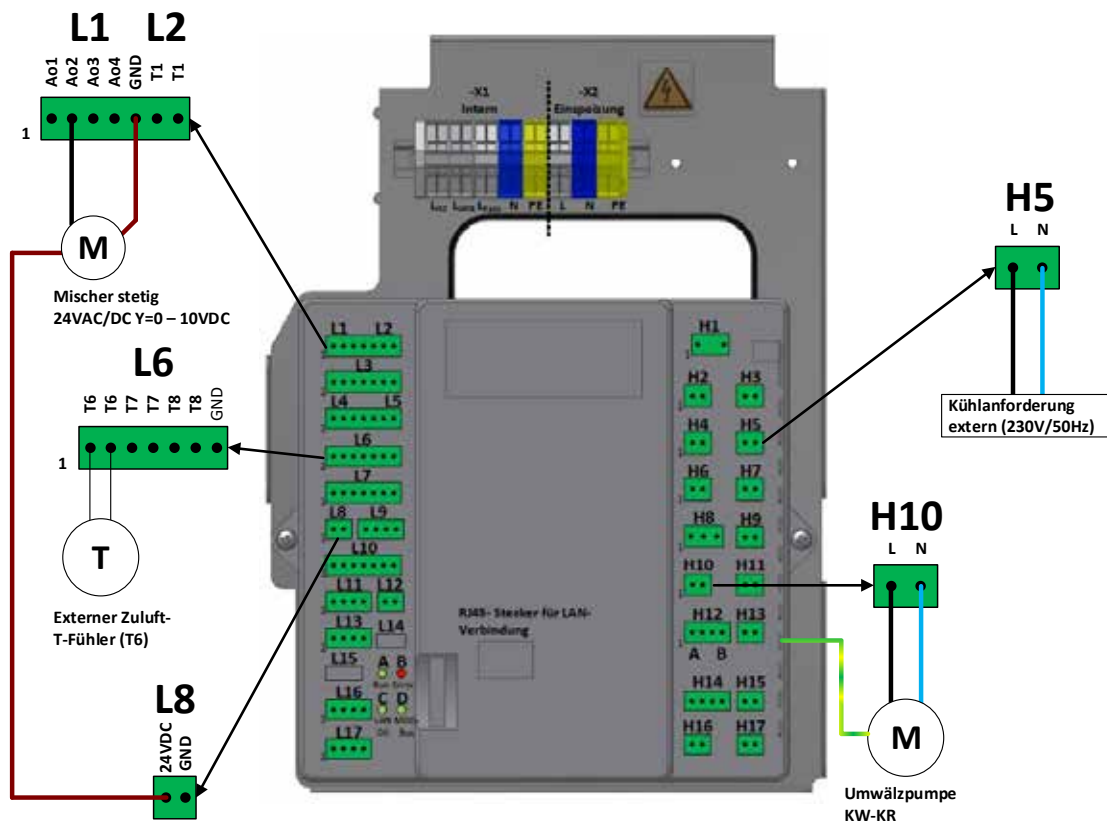


Abbildung: Anschlussbelegung für externes Kaltwasserkühlregister



ALLGEMEIN

BENUTZER

**Externes Kombiregister (Warm- bzw. Kaltwasser)**

Das externe Kombiregister vereint die Funktionen von einem Warmwassernachheiz- und einem Kaltwasserkühlregister in einer Komponente. Für die

externe Warm- bzw. Kaltwasseranforderung können die 230 V Schaltausgänge H3 und H5 verwendet werden.

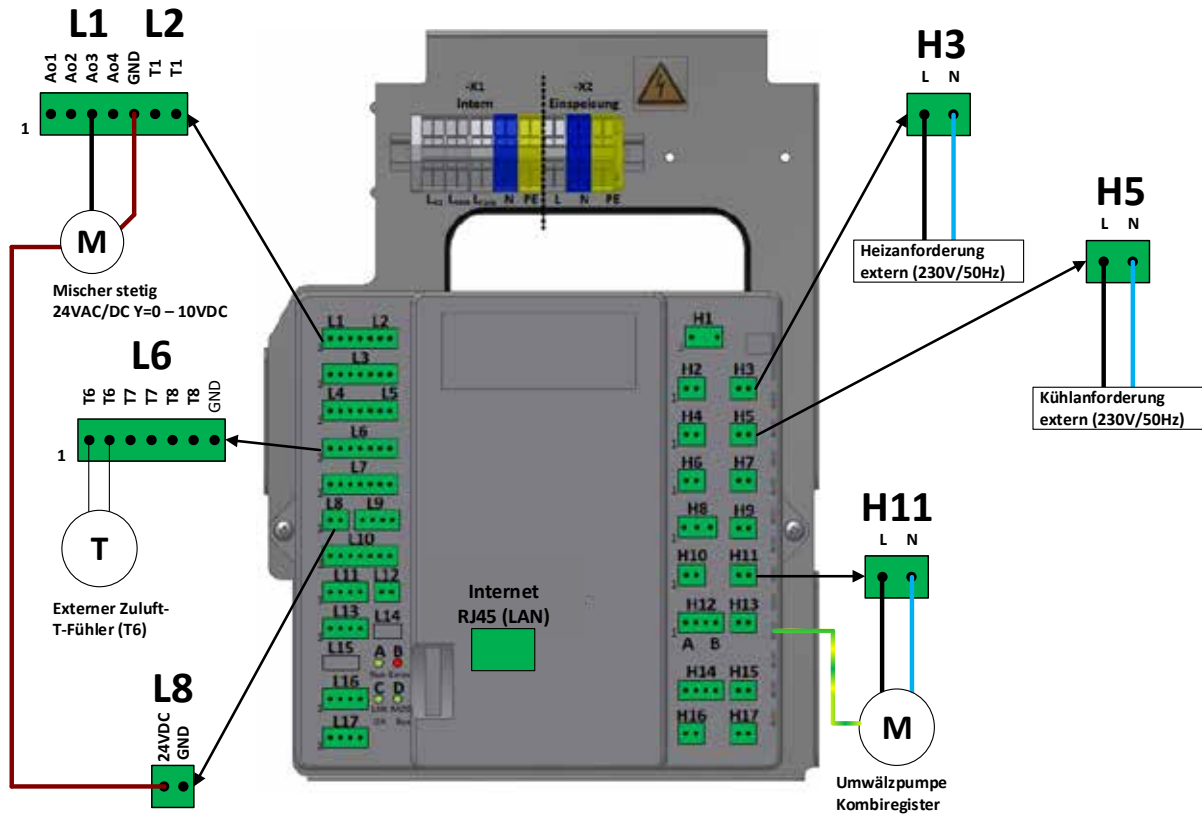


Abbildung: Anschlussbelegung für externes Kombiregister (Warm- bzw. Kaltwasser)

FACHPERSONAL

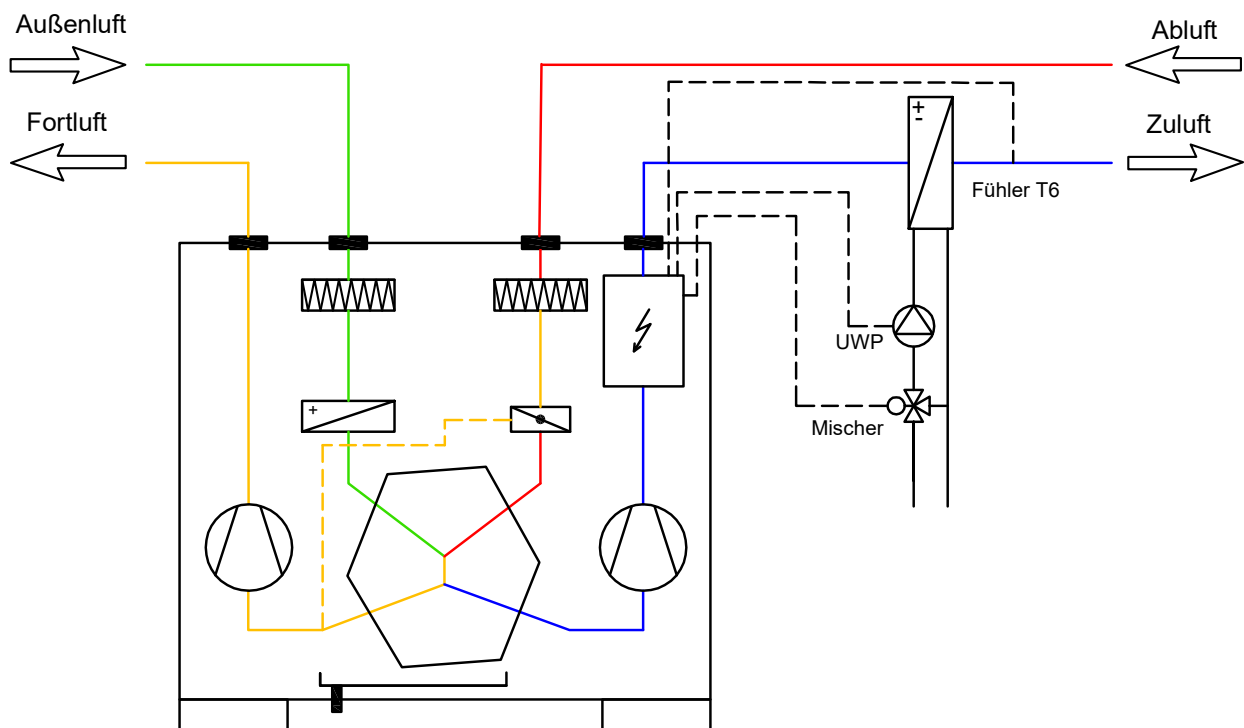


Abbildung: Schematische Darstellung eines Lüftungsgerätes (rechte Ausführung) mit optionalem Warmwassernachheiz-, Kaltwasserkühl- oder Kombiregister



## 16. Serviceebene Bedieneinheit TOUCH

Das Service Menü kann durch längeres Drücken (mind. 5 Sek.) auf den [Menü] Button und die darauf folgende Eingabe des Kennwortes aktiviert werden.



Das Servicemenü wird durch ein „S“ im oberen linken Bildschirmrand angezeigt. Nach Aktivierung des Servicemenüs kann der Techniker Parameter der Anlage ändern.



### Informationen/Aktuelle Betriebswerte

Im Hauptmenü > [Informationen] > [Aktuelle Betriebswerte] können alle Parameter der Anlage überprüft werden.

### Aktionen

Das [Menü] > [Aktionen] wird durch folgende Menüpunkte erweitert:

- Betriebsstundenzähler zurücksetzen.
- Meldungsübersicht löschen.
- Testmodus: Grundfunktionen der Anlage testen.



- Firmware der Anlage aktualisieren.



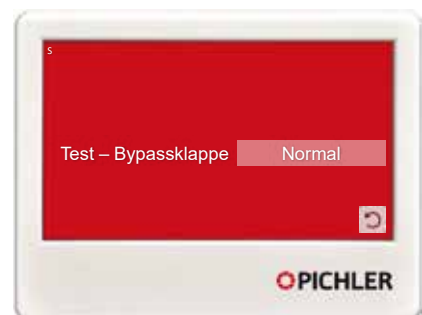
## TESTMODUS BEDIENEINHEIT TOUCH

### Testmodus aktivieren



Hier kann der Testmodus mit [Ja] aktiviert und mit [Nein] deaktiviert werden. Mit den Relais H2, H3, H5, H67, H9, H10, H11, H12A und H12B können die einzelnen Ausgänge angesteuert werden

### Test – Bypassklappe

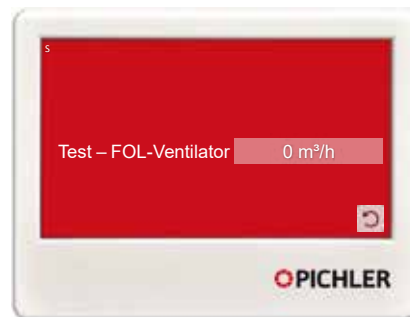


Mit der Funktion Test – Bypassklappe kann die Bypassklappe manuell in die Wärmerückgewinnung (WRG) oder Bypassposition gefahren werden. Mit [Normal] wird die Klappenposition wieder automatisch gesteuert.



**Test – ZUL-Ventilator**

Um den Zuluftventilator manuell zu testen, muss zuerst der Testmodus auf [Ja] aktiviert werden. Danach kann unter Test – ZUL-Ventilator der Volumenstrom manuell vorgegeben werden. Um den Testmodus zu beenden, muss der Testmodus mit [Nein] deaktiviert werden.

**Test – FOL-Ventilator**

Um den Zuluftventilator manuell zu testen, muss zuerst der Testmodus auf [Ja] aktiviert werden. Danach kann unter Test – FOL-Ventilator der Volumenstrom manuell vorgegeben werden. Um den Testmodus zu beenden, muss der Testmodus mit [Nein] deaktiviert werden.

**17. Montage****VORAUSSETZUNGEN FÜR DIE GERÄTEAUFSTELLUNG**

Das Kompaktlüftungsgerät LG 350 bzw. LG 450 ist gemäß den allgemeinen und vor Ort gültigen Sicherheits- und Installationsvorschriften sowie gemäß den Vorschriften dieser Anleitung zu installieren. Die Aufstellungs- und Montagearbeiten dürfen nur von befugtem Fachpersonal ausgeführt werden.

Die Aufstellung des Lüftungsgerätes darf nur in einem frostfreien Raum z.B. im Keller oder auf dem Dachboden bei Umgebungstemperaturen von minimal +5 °C und maximal +35 °C erfolgen. Anfallendes Kondensat muss frostfrei und sicher, mit Gefälle und unter Verwendung eines wirksamen Geruchsverschlusses (Siphon) abgeleitet werden. Der Montageort für das Gerät ist so zu wählen, dass ausreichend Platz zur Herstellung der Luftleitungsanschlüsse, der elektrischen Anschlüsse, des Kondensatanschlusses und zur Durchführung der Wartungs- und Inspektionsarbeiten vorhanden ist.

Als Freiraum vor dem Gerät ist mindestens 1 m für Bedienungs- und Wartungsarbeiten zu berücksichtigen.

Für die Aufstellung des Lüftungsgerätes ist eine ebene und ausreichend harte Aufstellungsfläche herzustellen. Das Lüftungsgerät kann auch mit dem im Lieferumfang enthaltenen Wandmontagebügel an einer massiven Wand befestigt werden. Dabei ist auf eine ausreichend geeignete Bemessung (Statik) der tragenden Bauteile zu achten. Im Aufstellungsraum müssen die folgen-

den Anschlussvorrichtungen vorhanden sein:

- Luftleitungsanschlüsse für die Zu-, Ab-, Außen- und Fortluft
- Elektrischer Netzanschluss 230 V/ 50 Hz, Absicherung 16 A
- Kondensatabflussleitung mit wirksamen Geruchsverschluss (Siphon)

Vor Montage des Lüftungsgerätes müssen alle bauseitigen Arbeiten (Abfluss, Bodenaufbau, etc.) fertig gestellt sein. Nach Anschluss der Luftleitungen an das Lüftungsgerät ist dieses fixiert und lässt sich nicht mehr bewegen.

Die Außenluft- und Fortluftleitungen, z.B. zwischen dem Lüftungsgerät und der Dachdurchführung, müssen aus energetischen Gründen und zur Vermeidung von Kondensatbildung ausreichend wärmedämmung ausgeführt werden. Eine allfällige Kondensatbildung an den Luftleitungen und in der Dachschalung darf nicht erfolgen. Bei Leitungsführungen außerhalb der wärmedämmten Gebäudehülle sind diese im kalten Bereich ausreichend zu dämmen.

Für einen ordnungs- und funktionsgemäßen Anlagenbetrieb sind unter Berücksichtigung der Planungsunterlagen des Planungsbüros sowie der technischen Daten unbedingt geeignete Isolations-, Schalldämmungs- und Installationsmaterial, wie z. B. ausreichend dimensionierte Schalldämpfer, Zuluft- und Abluftventile, Überströmöffnungen, etc. vorzusehen.



Grundsätzlich sind an allen Geräteein- schlussstutzen Schalldämpfer zur Sicherstellung eines entsprechenden Schallpegels im Wohnraum zu berücksichtigen.

Luftleitungsdurchführungen durch Wände oder Decken sind schwingungstechnisch gegen Körperschall zu entkoppeln.

Um die Anlage vor groben Verschmutzungen, wie z.B. Laub, Blätter oder

Kleintiere, etc. zu schützen, ist direkt an der zentralen Außenluftansaugung ein feinmaschiges Drahtgitter als Vorfilter vorzusehen. Das Schutzgitter ist in regelmäßigen Abständen, insbesondere im Frühjahr und im Herbst zu kontrollieren und gegebenenfalls zu reinigen.

Für eine entsprechende Reinigung und Wartung der Anlage sind gegebenenfalls Revisionsöffnungen im Luftleitungssystem zu berücksichtigen.

## ÖFFNEN DES GERÄTES

**Um das Gerät zu öffnen gehen Sie wie folgt vor:**

1. Entfernen Sie die Filterabdeckung indem Sie die zwei außenliegenden Schnapper nach innen drücken.
2. Heben Sie die Gerätefront an, bis die oberliegenden Einhängelaschen vollständig aus dem Gerätedeckel treten und ziehen Sie darauffolgend die Gerätefront nach vorne ab.
3. Stellen Sie die Gerätefront vorsichtig zur Seite und achten Sie auf einen sicheren Stand.



Vor dem Öffnen des Gerätes und bei allen Arbeiten am Gerät, wie z.B. Wartungsarbeiten, Reparaturen, etc. ist das Gerät spannungsfrei zu schalten (Spannungsversorgung allpolig trennen) und muss für die Dauer der Arbeiten gegen Wiedereinschalten gesichert werden.

4. Lösen Sie mit Hilfe eines Kreuzschraubendrehers die fünf Verschraubungen der Dichtfront und nehmen Sie diese ab.

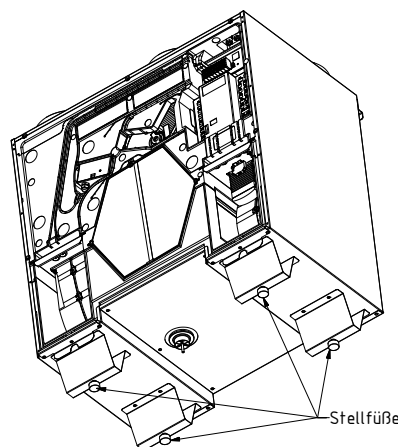
5. Zum Schließen des Gerätes gehen Sie in umgekehrter Reihenfolge vor und achten Sie dabei auf einen dichten Sitz der Dichtfront.

## GERÄTEMONTAGE



Bei allen Arbeiten sind die *unter Kapitel 5 „Sicherheit“* angeführten Sicherheitshinweise zu beachten!

### Standmontage



Nach dem Abstellen des Lüftungsgerätes am Montageort ist dieses in seiner Lage auszurichten.

Hierfür sind zuerst die vier im Lieferumfang enthaltenen höhenverstellbaren Stellfüße an der Geräteunterseite zu montieren.

Zur Montage der Stellfüße muss das Gerät leicht gekippt werden.

Schrauben Sie zu Beginn die Stellfüße ganz ein. Ein waagrechtes Ausrichten des Gerätes erfolgt durch ein schrittweises Herausdrehen der Stellfüße. Verwenden Sie hierzu eine Wasserwaage.



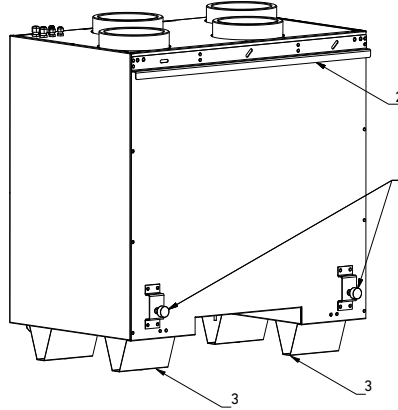
Das Lüftungsgerät muss waagrecht und sicher aufgestellt werden. Nur bei exakter Ausrichtung, ist ein optimaler Abfluss des Kondensates gewährleistet. Die Ausrichtung des Gerätes ist über die verstellbaren und justierbaren Stellfüße einfach möglich.

Die Gerätekonstruktion ist so ausgeführt, dass ein Standardkugelsiphon am Kondensatablauf angeschlossen werden kann.



**Wandmontage**

Wird das Lüftungsgerät an die Wand montiert, sind zwei der im Lieferumfang enthaltenen Stellfüße an der Geräte- rückseite zu montieren. Drehen Sie die Stellfüße zu Beginn ganz ein.



1 Stellfüße  
2 Montageschiene  
3 Stellfußkonsole abnehmbar

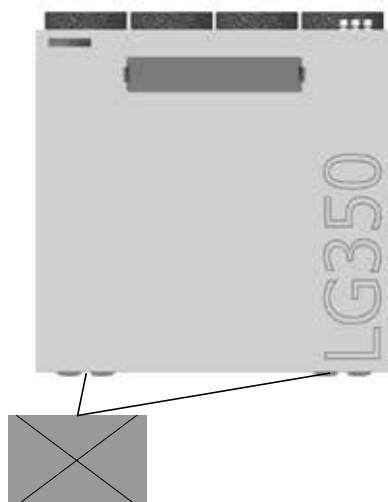
Der im Lieferumfang enthaltene Wandmontagebügel wird waagrecht, an einer geeigneten massiven und tragfähigen Wand montiert. Verwenden Sie hierzu eine Wasserwaage.

Nach der Montage der Wandmontageschiene wird das Lüftungsgerät mit dem an der Geräte- rückseite angebrachten Schiene in den Wandmontagebügel eingehängt. Mit den zuvor an der Unterseite der Rückwand eingeschraubten Stellfüße wird das Gerät vertikal ausgerichtet. Bei einer Wandmontage können die Stellfußkonsolen einfach abgenommen werden

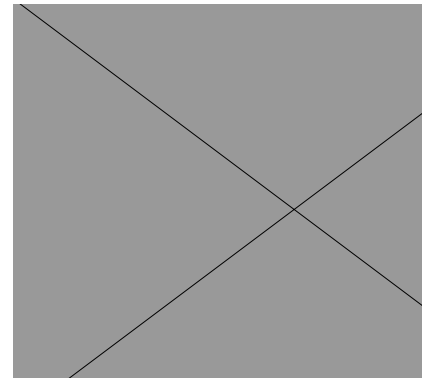


Nur bei exakter Ausrichtung, ist ein optimaler Abfluss des Kondensates gewährleistet.

Die Ausrichtung des Gerätes erfolgt über den Wandmontagebügel und die verstellbaren Stellfüße an der Geräte- rückseite.



4 x Stellfußkonsolen abnehmbar





**HERSTELLUNG DES KONDENSATANSCHLUSSES**

Zur Herstellung des Kondensatabflusses ist zuvor die Gerätefront zu öffnen (*siehe Kapitel 17, Punkt „Öffnen des Gerätes“*).

Die Abflussleitung für das Kondensat ist vorzugsweise mittels einer starren Verrohrung auszuführen, wobei für einen sicheren Ablauf des Wassers ein ausreichendes Gefälle hergestellt werden muss. Andernfalls kann das anfallende Kondensat nicht ordnungsgemäß aus dem Gerät abfließen, was gegebenenfalls zu Wasserschäden führen kann.

Für einen ordnungsgemäßen Anschluss empfehlen wir als Gerätesiphon den Kondensatsiphon Type HL136.3.

Um eine mögliche Geruchsausbreitung und Leckagen zu vermeiden, müssen die Siphone stets mit Wasser gefüllt sein.



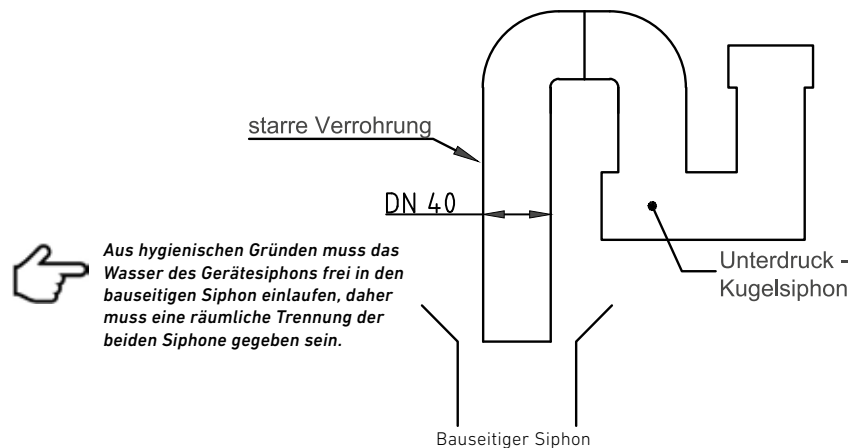
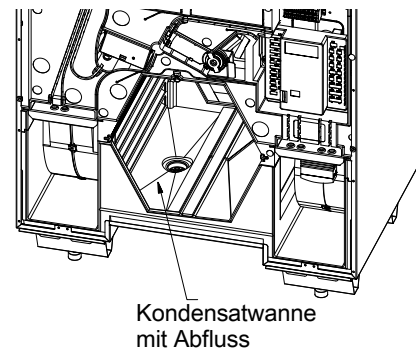
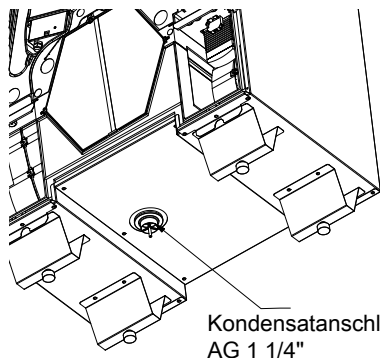
Vor Inbetriebnahme des Kompaktlüftungsgerätes, ist die einwandfreie Funktion des Kondensatabflusses sicherzustellen und zu überprüfen. Füllen Sie hierzu die Kondensatwanne mit ausreichend Wasser und überprüfen Sie dessen Ablauf und Dichtheit aller Anschlüsse/Verbindungen.



Um einen luft- und kondensatwasserdichten Abschluss zu gewährleisten, ist beim Schließen der Dichtfront auf die ausreichende und sichere Abdichtung zum Gerätegehäuse zu achten.



Bei Verwendung eines Enthalpietauschers, wird aufgrund der geringen Kondensatmenge die Verwendung eines Trockensiphons empfohlen.



**ANSCHLUSS VON LUFTLEITUNGEN UND KOMPONENTEN**

An den obenliegenden Anschlussstutzen sind die Luftleitungen Ø 160 mm anzuschließen, wobei auf eine ausreichende Luftdichtheit zu achten ist.

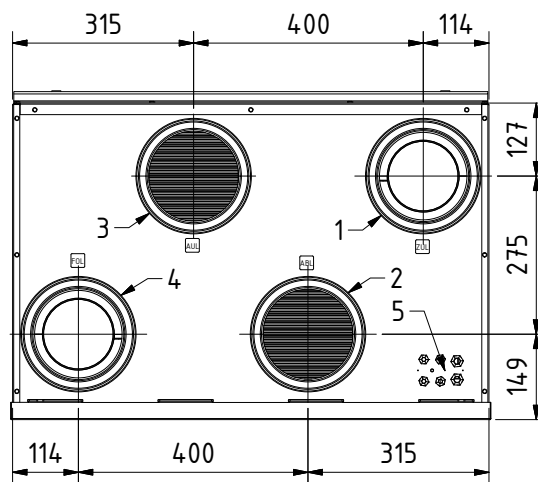
Die Übergänge können entweder mit EPP-Muffen Ø 160 mm oder durch Nippel mit doppelter Lippendichtung (System Safe) erfolgen.

Die Luftleitung und die Anbauteile wie z.B. Schalldämpfer, etc. dürfen an das Lüftungsgerät nur mittels ausreichend bemessener Befestigungselemente an entsprechend geeignete massive Wand- oder Deckenbauteile des Gebäudes

befestigt werden. Die Verwendung von flexiblen Schläuchen zur Herstellung der Geräteanschlüsse ist zu vermeiden.



Beim Herstellen der Leitungsanschlüsse ist besonders darauf zu achten, dass keine Werkzeuge oder kein Montagematerial in die Geräteanschlüsse oder auf das Gerät fallen. Dabei könnten Beschädigungen an Bauteilen wie z.B. an den Ventilatoren auftreten. Gemäß den Projektvorgaben ist eine geeignete und ausreichende Dämmung der Luftleitungsbauteile und Einbauteile herzustellen.



- 1. Zulufstutzen ø 160 mm
- 2. Ablufstutzen ø 160 mm
- 3. Außenluftstutzen ø 160 mm
- 4. Fortluftstutzen ø 160 mm
- 5. Kabeldurchführungen 2 x M12 / 4 x M16

**Abbildung: LG 350 & LG 450 (rechte Ausführung)**

**LEGENDE LUFTARTEN**

Auf dem Lüftungsgerät erfolgt die Kennzeichnung der entsprechenden Luftart je Anschlussstutzen über ein Symbol.



**Abluft**



**Außenluft**



**Fortluft**



**Zuluft**



## 18. Elektrischer Anschluss



Bei allen elektrischen Arbeiten sind die Sicherheitshinweise unter **Kapitel 5, Punkt „elektrische Anschlussarbeiten“** zu beachten.



Die elektrischen Anschlussarbeiten sowie Arbeiten an den elektrischen Anlagenteilen dürfen nur von befugten Elektrofachkräften ausgeführt werden.

Für die Montage und die Elektroinstallation sind die entsprechenden gültigen nationalen und lokalen Vorschriften und Normen einzuhalten.

Das Kompaktlüftungsgerät Serie LG 350 bzw. LG 450 ist für eine Spannungsversorgung von 230 V / 50 Hz ausgelegt.

- Der Elektroanschluss muss gemäß dem zugehörigen Anschlussschema (*siehe Punkt „Elektrischer Anschlussschema“ in diesem Kapitel*) erfolgen!
- Aufgeführte Leitungsquerschnitte sind Mindestquerschnitte für Kupferleitungen ohne Berücksichtigung der Kabellänge und der bauseitigen

Gegebenheiten.

- Kabelart, Kabelquerschnitte und Verlegung sind durch eine autorisierte Elektrofachkraft festzulegen.
- Kleinspannungsleitungen sind getrennt zu verlegen oder es müssen geschirmte Kabel verwendet werden.
- Die Vorsicherung der Zuleitung muss Trenneigenschaften aufweisen.
- Für jedes Kabel ist eine separate Kabeleinführung zu verwenden.
- Nicht verwendete Kabeleinführungen müssen luftdicht verschlossen werden!
- Alle Kabeleinführungen müssen zugentlastet ausgeführt werden.
- Ein Potentialausgleich zwischen dem Gerät und dem Luftleitungssystem ist herzustellen.
- Nach dem Elektroanschluss sind alle Schutzmaßnahmen zu prüfen. (Erdungswiderstand usw.)
- Um ein Auslösen ungeeigneter FI-Schutzeinrichtungen zu vermeiden werden ausdrücklich puls- oder allstromsensitive FI-Schutzschalter (Typ A oder B) mit verzögerter Auslösung empfohlen.

### GERÄT ÖFFNEN

*Siehe Kapitel 17, Punkt „Öffnen des Gerätes“*

### STEUERUNGSPLATINE

Die Steuerungsplatine befindet sich in der rechten oberen Gerätehälfte.



Vor Arbeiten an der Steuerungsplatine ist das Gerät allpolig vom Netz zu trennen und

gegen Wiedereinschalten zu sichern. Nach dem Öffnen der Geräte- und Dichtfront sind die Klemmen für die Steuerleitungen und die elektrische Vorsicherung zugänglich.



## NETZANSCHLUSS UND AUSTAUSCH DER INTERNEN GERÄTEABSICHERUNG

Das Lüftungsgerät wird steckerfertig geliefert. Die Netzanschlussleitung ist rund 3 m lang und mit einem Schutzkontakt-Stecker ausgestattet. Der Netzanschluss ist mittels einer geeigneten Schutzkontakt-Steckdose bauseitig fachgerecht herzustellen.



Die Schutzkontakt-Steckvorrichtung in der Netzzuleitung gewährleistet ein allpoliges Trennen des Gerätes von der Netzversorgung.



Das Lüftungsgerät darf nur mit der am Typenschild angegebenen Bemessungsspannung von 230 V / 50 Hz betrieben werden. Die Vorsicherung der Zuleitung sollte max. 16 A betragen und Trenneigenschaften aufweisen.

Die Dimensionierung der Zuleitung hat durch eine befugte Elektrofachkraft unter Einhaltung der einschlägigen Richtlinien zu erfolgen.

Um ein Auflösen ungeeigneter FI-Schutzeinrichtungen zu vermeiden werden ausdrücklich puls- oder allstromsensitive FI-Schutzschalter (Typ A oder B) mit verzögerter Auslösung empfohlen.



Vor Arbeiten an der Gerätesteuerung ist das Gerät allpolig vom Netz zu trennen und gegen Wiedereinschalten zu sichern. Nach Abschrauben der Dichtfront, sind der Netzanschluss und die elektrischen Sicherungen zugänglich.

### Interne Geräteabsicherung:

Keramiksicherungen auf der Steuerplatine

2 Stück T500mA H  $\emptyset$  5 x 20 mm

1 Stück T5A H  $\emptyset$  5 x 20 mm

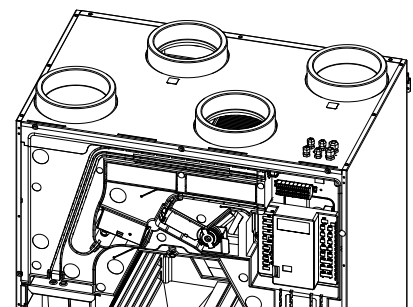
Zum Austausch der Sicherungen müssen zuerst alle Steckverbindungen und der PE-Draht von der Erdungsschiene abgetrennt werden. Danach kann das Kunststoffgehäuse der Steuerung vorsichtig abgenommen und die Sicherungen überprüft und gegebenenfalls getauscht werden.

## KABELDURCHFÜHRUNGEN

Zum Anschluss der Verbindungskabel der jeweiligen Bedieneinheit sowie der optionalen Systemkomponenten wie externe Nachheizung oder externe Fühler sind diese durch die Kabeldurchführungen an der Geräteoberseite in das Lüftungsgerät einzuführen.

Alle Leitungen externer Komponenten wie Sensoren, Stellantriebe, Pumpen usw. sind gemäß Anschlussplan anzuschließen, *siehe Punkt „elektrisches Anschlussschema“ in diesem Kapitel.*

Die Dimensionierung der Leitungen hat durch eine Elektrofachkraft zu erfolgen. Kleinspannungsleitungen sind getrennt von Netzleitungen zu verlegen, oder es müssen geschirmte Kabel verwendet werden.



## ELEKTRISCHES ANSCHLUSSSCHEMA



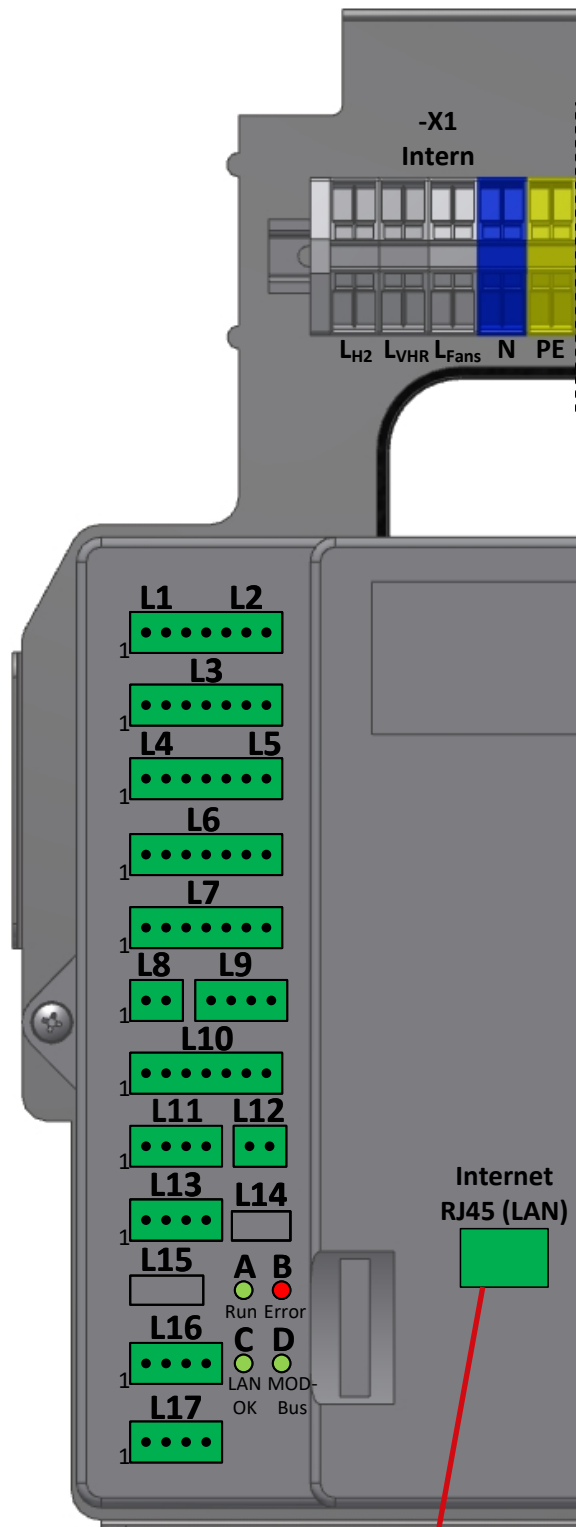
Generell sind die externen Systemkomponenten, Erweiterungskomponenten, sowie erforderliche Temperaturfühler gemäß

dem elektrischen Anschlussschema anzuklemmen. Bei elektrischem Anschluss des Außentemperaturfühlers T7 erkennt die Steuerung diesen automatisch.



**Sensorkonfiguration  
== 0 (CO<sub>2</sub> + rF):  
Ai1 = CO<sub>2</sub>;  
Ai2 = rF**

Ao1: Mischer Heizen Ao2: Mischer Kühlen Ao3: Mischer Kombiregister GND: T1: Außenluft-T-Fühler	
T3: Abluft-T-Fühler	
Di1: Extern Aus / BMZ Di2: Extern Lüfterstufe 3 Di3: Frostschutzthermostat GND: <b>Ai1: Sensor 1 (CO<sub>2</sub> oder rF)</b> T5: Vorheizregister-T-Fühler	
T6: Externer Zuluft-T-Fühler T7: Externer Außenluft-T-Fühler T8: Externer Raum-T-Fühler	
<b>Ai2: Sensor 2 (CO<sub>2</sub> oder rF)</b> GND:	
L8: 24VDC, GND L9: Nicht in Verwendung!	
L10: Nicht in Verwendung!	
L11: Externer Modbus für GLT L12-NPN2: Vorheizregister Ansteuerung	
L13: Modbus-Verbindung Bedieneinheiten L14: Mikro-USB für Service	
L15: Nicht in Verwendung!	
L16: Modbus-Verbindung Ventilatoren	
L17: Modbus-Verbindung externe Sensorik (CO <sub>2</sub> / r.F.) (Max. 2 Sensoren)	

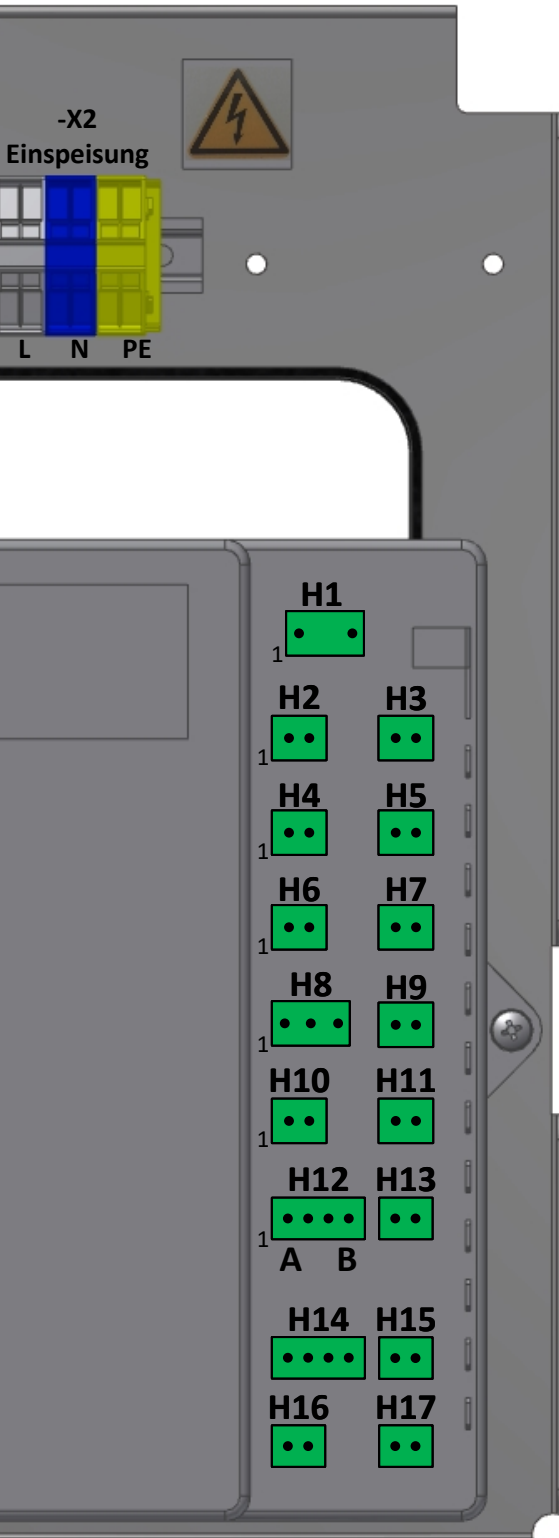


[www.pichlerluft.at/  
datenschutz.html](http://www.pichlerluft.at/datenschutz.html)  
[www.pichlerluft.at/  
data-privacy-statement.html](http://www.pichlerluft.at/data-privacy-statement.html)

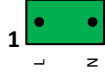
Am Gerätedeckel ist ein Sticker angebracht. Sobald eine kabelgeführte Internet-Verbindung hergestellt ist, gehen wir von Ihrer Zustimmung zur aktuellen Datenschutzerklärung aus. (siehe: <http://www.pichlerluft.at/datenschutz.html>)



## 230V / 50 Hz

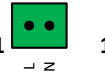


**H1**

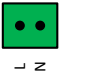


H1: Einspeisung  
Max. bauseitige Vorsicherung = 16 A

**H2**

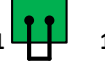


**H3**

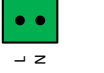


H2: Vorheizregister / Solepumpe / EWT-Klappe  
H3: Heizanforderung

**H4**

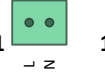


**H5**

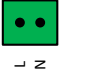


H4: Gebrückter Kontakt!  
H5: Kühlanforderung

**H6**

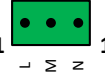


**H7**

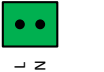


H6: Nicht in Verwendung!  
H7: Ventilatoren

**H8**

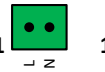


**H9**

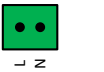


H8: Bypassklappe  
H9: AUL- und FOL-Klappe

**H10**

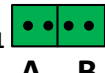


**H11**



H10: Pumpe Nachheizregister  
H11: Pumpe Kombi- oder Kühlregister

**H12**

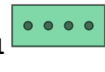


**H13**



H12A: Störmeldung (potentialfrei)  
H12B: Filtermeldung (potentialfrei)  
H13: Nicht in Verwendung!

**H14**



**H15**



Nicht in Verwendung!

**H16**



**H17**



Nicht in Verwendung!



ELEKTRISCHES ANSCHLUSSSCHEMA  
 BEDIENEINHEITEN MINI ODER TOUCH



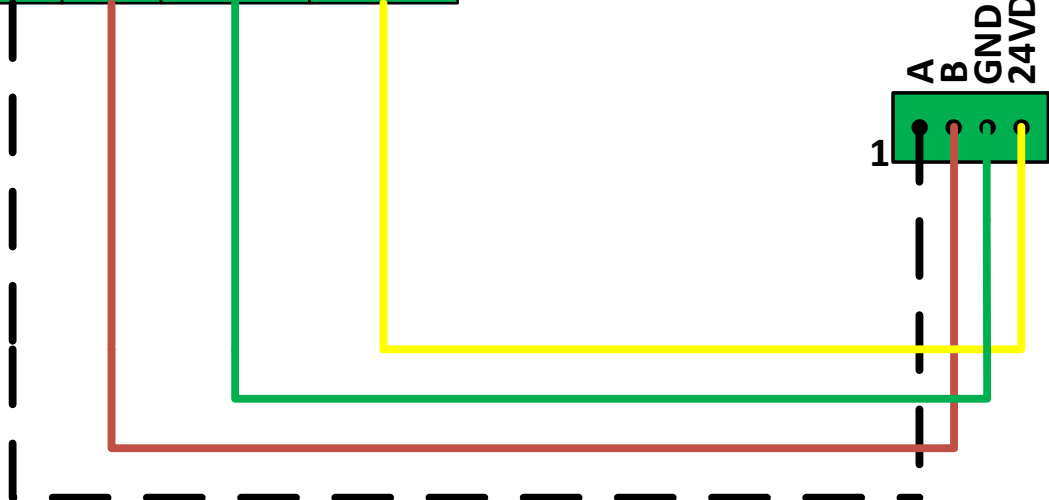
Mini

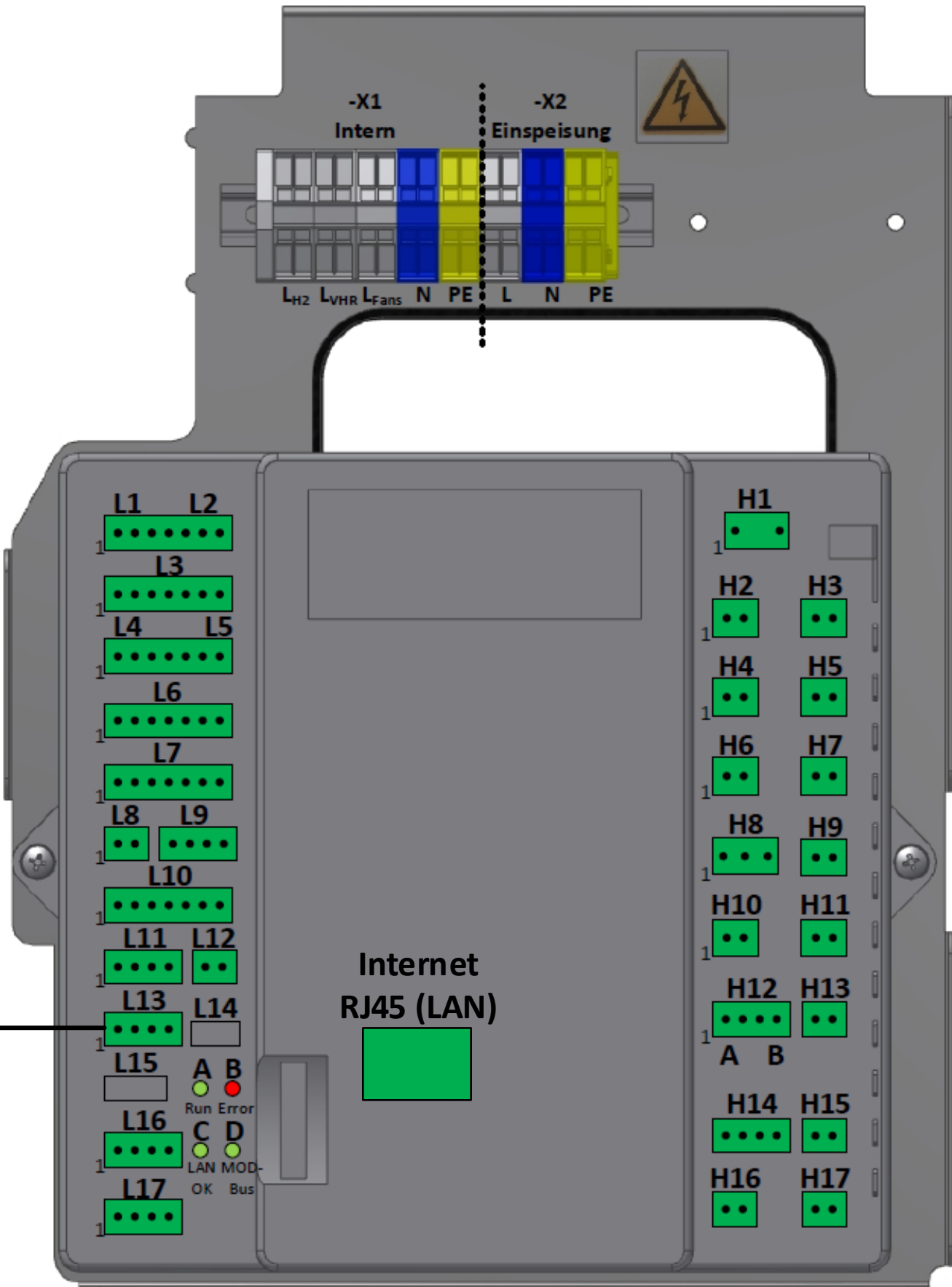


Touch Display

Rückseite Bedieneinheit

A	B	GND	24VDC
1	2	3	4







**ELEKTRISCHES ANSCHLUSSSCHEMA  
EXTERNE EINGÄNGE**

**Digitaler Eingang 1 (Di1)**

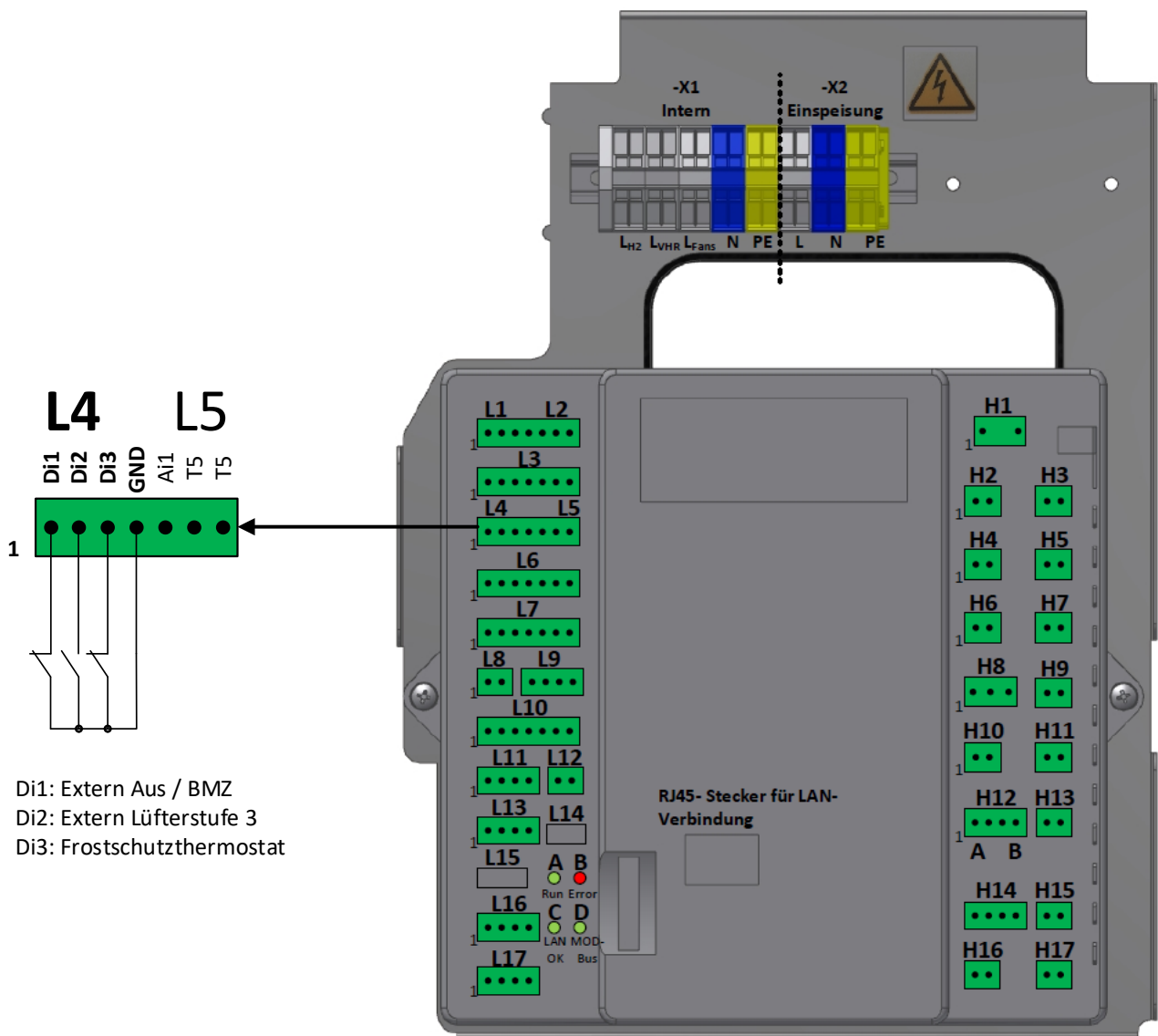
Dient zur externen Abschaltung (Extern Aus) z.B. durch eine Brandmeldezentrale (BMZ). Der Kontakt ist als Öffner (NC) ausgeführt und ist im Auslieferungszustand gebrückt.

**Digitaler Eingang 2 (Di2)**

Dient zur externen Anforderung der Stoßlüftung. Wird dieser Kontakt (Schließer NC) geschlossen, schaltet das Lüftungsgerät auf die Lüfterstufe 3. Standardmäßig ist für die Funktion des Stoßlüftens eine Nachlaufzeit von 30 Minuten eingestellt.

**Digitaler Eingang 3 (Di3)**

Dient zum Anschluss eines externen Frostschutzthermostates. Wird der Kontakt (Öffner NC) geöffnet, schaltet das Lüftungsgerät mit einer Störmeldung ab. Am Touch Display wird die Fehlermeldung „Frostschutz (Di3)“ angezeigt. Dieser Kontakt muss über die Service-Software aktiviert werden und wird nur überprüft, wenn ein Nachheizregister konfiguriert ist.



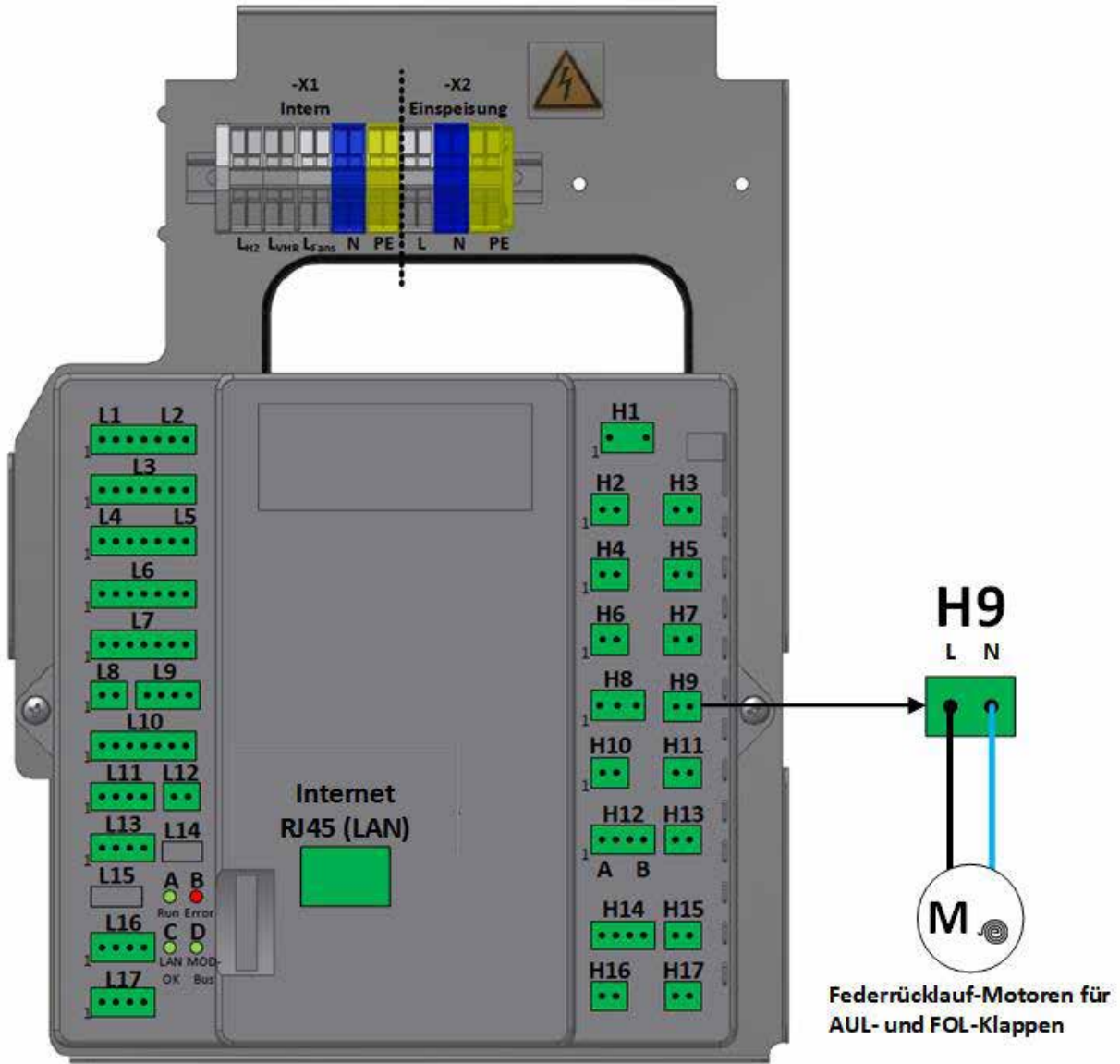
Di1: Extern Aus / BMZ  
Di2: Extern Lüfterstufe 3  
Di3: Frostschutzthermostat



**ELEKTRISCHES ANSCHLUSSSCHEMA  
ABSPERRKLAPPEN**

Die Außen- und Fortluftleitung des Lüftungsgerätes werden im ausgeschalteten Zustand durch zwei motorisierte Absperrklappen verschlossen. Die Fe-

derrücklaufantriebe gewährleisten das Schließen auch bei Spannungsunterbrechung. Ein Kaltlufteinfall kann somit wirksam vermieden werden.



## VERBINDUNG BEDIENEINHEIT MIT STEUERUNGSPLATINE

Die Steuerung besteht aus einer Steuerungsplatine und einer Bedieneinheit. Die Steuerungsplatine ist mit einer Busverbindung mit der Bedieneinheit zu verbinden. Über diese Leitungsverbindung kann die Steuerungsplatine die internen Zustände und auch Betriebs- und Störmeldungen an die Bedieneinheit kommunizieren.

Zur Herstellung der Verbindung ist ein Kabel J-Y(ST)Y2x2x0,8 in geschirmter

Ausführung erforderlich. Die Kabellänge darf nicht länger als 100 m ausgeführt werden. Die Abschirmung ist auf die Schutzterdung PE des Lüftungsgerätes zu klemmen. Das Verbindungskabel ist im Lieferumfang enthalten.

Der Steckanschluss an die Steuerungsplatine und an die Bedieneinheiten MINI oder TOUCH erfolgt mit einem Wannenstecker.

## MONTAGE BEDIENEINHEIT MINI



Die Bedieneinheit MINI besitzt keinen integrierten Temperaturfühler. Wenn erforderlich, muss dieser extern installiert und an die Steuerung angeschlossen werden.

Die Befestigung der Bedieneinheit MINI erfolgt durch Anschrauben der mitgelieferten Befestigungsplatte in eine handelsübliche Wandelektroinstallationsdose.

An der Befestigungsplatte werden der Abdeckrahmen und die Bedieneinheit, nach Anstecken des Verbindungskabels, aufgesteckt.

Die Befestigungsplatte muss auf einer ebenen Fläche mit Flachsenkopfschrauben montiert werden, um einen optimalen Sitz aller Komponenten zu gewährleisten.

## MONTAGE BEDIENEINHEIT TOUCH



Abbildung: Wandmontage Bedieneinheit TOUCH



Auf der Unterseite der Bedieneinheit befindet sich der Temperaturfühler. Um eine korrekte und aussagekräftige Raumtemperaturerfassung zu gewährleisten, ist es wichtig die Bedieneinheit senkrecht an einer Stelle zu platzieren, die:

- keiner direkten Sonneneinstrahlung ausgesetzt ist.
- nicht direkt über/neben einer Wärmequelle (z.B. Raumofen) liegt.

Die Befestigung der Bedieneinheit TOUCH erfolgt durch Anschrauben der mitgelieferten Befestigungsplatte in eine handelsübliche Wandelektroinstallationsdose. An der Befestigungsplatte werden der Abdeckrahmen und die Bedieneinheit, nach Anschließen des Verbindungskabels, aufgesteckt.

Schwenkbare Konsole: Die Bedieneinheit TOUCH kann direkt am Lüftungsgerät auf einer schwenkbaren Konsole befestigt werden.



Abbildung: mit schwenkbarer Konsole (optional)

## UMWÄLZPUMPEN

An die Steuerung angeschlossene Pumpen müssen eigensicher und blockierfest sein. Elektrischer Anschluss mit  $U = 230 \text{ VAC}$  und  $I_{\text{max}} = 2 \text{ A}$ .



## 19. Wartung und Reinigung

### SICHERHEITSHINWEISE



Bei Reinigungs- oder Wartungsarbeiten am Lüftungsgerät immer den Netzstecker ziehen oder das Gerät allpolig vom Netz trennen!

Weitere vorhandene Anlagenkomponenten und Systembauteile wie z.B. Erdwärmetauscher, Vor- und Nachheizregister, Schalldämpfer etc. sind gemäß der Vorschriften und Anleitungen zu warten und reinigen. Bei Öffnen des Frontdeckels oder der Abdeckungen ist mit großer Sorgfalt sicherheits- und gefahrenbewusst zu arbeiten. Zur Entfernung von Schmutz und Staub ist nach Möglichkeit ein Staubsauger zu verwenden. Eine Reinigung unter großer

Kraftanwendung oder mit Druckluft kann zu Beschädigungen an den Bauteilen und an den Oberflächen führen.

Die Verwendung von aggressiven oder lösenden Reinigungsmitteln ist nicht zulässig.

Die elektrischen Bauteile dürfen nicht mit Feuchtigkeit oder Nässe in Berührung kommen.

Bei allen elektrischen Arbeiten sind die „**Sicherheitshinweise**“ unter **Kapitel 4** und insbesondere der Punkt elektrische Anschlussarbeiten zu beachten.

### WARTUNGSANWEISUNGEN



Nachfolgend genannte Arbeiten am Lüftungsgerät dürfen ausschließlich von Fachkräften durchgeführt werden. Werden im Zuge der Wartungsarbeiten Mängel festge-

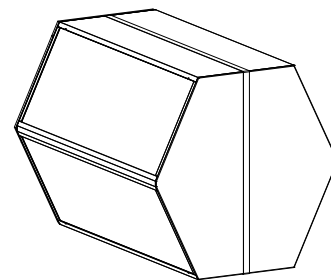
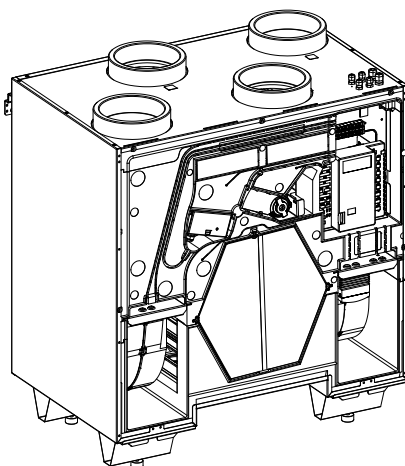
stellt, sind diese umgehend für einen sicheren Anlagenbetrieb zu beseitigen. Bei Austausch und Reparaturen dürfen ausschließlich Original-Ersatzteile zur Verwendung kommen.

### WÄRMETAUSCHER

In Abhängigkeit des Verschmutzungsgrades des Wärmetauschers wird eine zumindest jährliche Reinigung empfohlen.

Für die Wartung muss der Wärmetauscher sorgfältig aus dem Gerät herausgezogen werden.

Die Reinigung des Wärmetauschers erfolgt durch Abspülen mit Warmwasser (maximal 50 °C). Keinesfalls den Tauscher mit Druckluft durchblasen. Dadurch könnte dieser beschädigt werden!



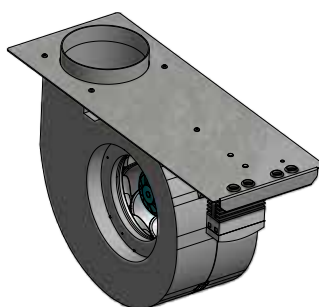
## VENTILATOREN



Ein Öffnen des Motorgehäuses und Arbeiten an den elektrischen Bauteilen im Motor dürfen ausschließlich vom Hersteller des Ventilators durchgeführt werden. Bei einem allfälligen Defekt des Ventilators ist dieser gegen einen neuen Original-Ventilator auszutauschen.

In Abhängigkeit des Verschmutzungsgrades der Ventilatoren kann eine Reinigung des Gehäuses erforderlich sein.

Die Wartungs- und Reinigungsarbeiten am Ventilator beschränken sich ausschließlich auf das Lüftergehäuse.



Die Ventilatoreinheit ist sorgsam aus dem Gehäuse zu ziehen. Dabei ist auf das elektrische Anschlusskabel zum Motor zu achten. Eine Beschädigung darf nicht erfolgen.

Beschädigungen an den Laufschaufeln müssen vermieden werden. Vorhandene Wuchtgewichte dürfen nicht entfernt oder beschädigt werden, da ansonsten Unwuchtigkeit des Laufrades im Betrieb auftritt und infolge dessen erhöhte Geräuschpegel und Vibrationen auftreten können.



## ELEKTRISCHES VORHEIZREGISTER (OPTIONAL)

In Abhängigkeit des Verschmutzungsgrades des Vorheizregisters wird eine zumindest jährliche Reinigung empfohlen.



Vor Beginn der Arbeiten an elektrischen Heizregistern ist die Geräteeinheit allpolig spannungsfrei zu schalten und gegen Wiedereinschalten zu sichern!



Für Reinigungszwecke ist die Vorerhitzereinheit sorgsam aus dem Lüftungsgerät herauszuziehen. Dabei ist auf den elektrischen Anschluss zu achten. Dieser darf nicht beschädigt werden.

Zur Entfernung des Staubes ist Druckluft, ein Staubsauger oder eine weiche Bürste zu verwenden.

Im Zuge von Reinigungsarbeiten an externen elektrischen Vorheizregistern, ist in jedem Fall, wenn vorhanden, auch der Vorfilter zu überprüfen und bei Verschmutzung gegebenenfalls auszutauschen.

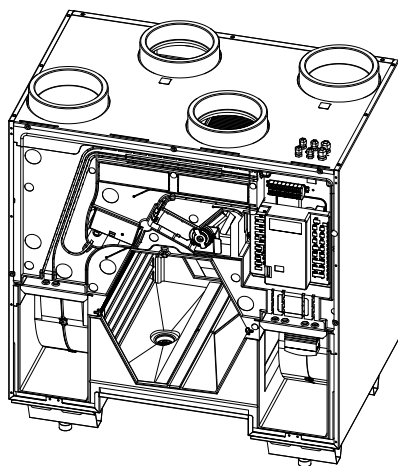


Nach Abschluss der Reinigungsarbeiten ist sicher zu stellen, dass der Sicherheitstemperaturbegrenzer nicht ausgelöst hat.



**GERÄTEGEHÄUSE - INNENREINIGUNG**

In Abhängigkeit des Verschmutzungsgrades wird eine zumindest jährliche Reinigung empfohlen.



Bei der Reinigung ist auf eine sorgsame Behandlung der Geräteoberfläche zu achten. Eine zu starke Kraftanwendung bei der Reinigungsmethode, z.B. Wischen oder Bürsten, kann zu einer Beschädigung der Isolierflächen führen! Zur Entfernung des Staubes ist vorzugsweise ein feuchtes Tuch oder ein Staubsauger zu verwenden.

Elektrische Bauteile dürfen nicht mit Feuchtigkeit oder Nässe in Berührung kommen. Insbesondere ist auf die Vermeidung einer möglichen Beschädigung der Temperatursensoren und der elektrischen Anschlussleitungen zu achten.

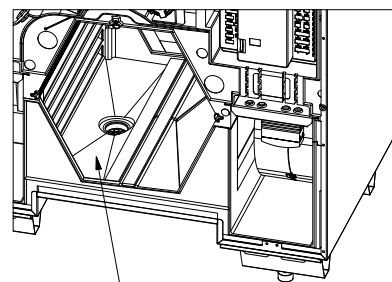
**KONDENSATABFLUSS**

In Abhängigkeit des Verschmutzungsgrades und der Temperaturen wird eine zumindest jährliche Reinigung des Kondensatabflusses, der Abflussleitung und des Geruchsverschlusses (Siphon) empfohlen.

Für einen sicheren Anlagenbetrieb müssen die einwandfreie Funktion der Kondensatabflussleitung und deren Komponenten sichergestellt sein. Eventuelle Ablagerungen oder Verstopfungen in der Abflussleitung und im Siphon sind zu entfernen. Die Kondensattasse ist mit einem feuchten Reinigungstuch zu reinigen. Nach erfolgter Reinigung ist unbedingt eine Funktionsüberprüfung des Kondensatablaufes mit Wasser durchzuführen.

Dazu ist die Kondensatwanne mit ausreichend Wasser zu befüllen. Dabei ist darauf zu achten, dass das gesam-

te eingefüllte Wasser sicher über die Kondensatablaufleitung in den Abfluss auslaufen kann. Auf die wasserdichte Ausführung ist zu achten.



Kondensatwanne mit Abfluss

Um wirksam Geruchsbelästigung und Leckagen entgegenzuwirken, ist vor Wiedereinschalten der Anlage der Geruchsverschluss (Siphon) mit Wasser aufzufüllen.



**WARTUNGSTABELLE**

Für die Dokumentation der Wartungsarbeiten, ist diese Tabelle nach Durchführung von Arbeiten an der Anlage auszufüllen:

Anlage in Betrieb genommen durch:			Datum
Nr.	Wartungsarbeiten (z.B. Filter wechseln)	ausgeführt durch Unterschrift	Datum
1			
2			
3			
4			
5			
6			
7			
8			
9			
10			

ALLGEMEIN

BENUTZER

FACHPERSONAL



ALLGEMEIN

BENUTZER

FACHPERSONAL

11			
12			
13			
14			
15			
16			
17			
18			
19			
20			
21			
22			
23			
24			
25			





## FACHPERSONAL - INBETRIEBNAHME - SERVICE

### 20. Inbetriebnahme



Das komplette Lüftungssystem muss vor der Inbetriebnahme des Lüftungsgerätes fertig gestellt, angeschlossen und betriebsbereit sein. Nur wenn alle Arbeiten an der Anlage abgeschlossen sind, ist eine sichere Inbetriebnahme

bzw. Anlageneinstellung möglich. Die werkseitigen Einstellungen an der Steuereinheit dürfen ausschließlich vom Fachbetrieb verändert werden. Bei falscher Einstellung kann es zu Fehlfunktionen des Gerätes kommen.

Lüftungsstufe	Betriebsart	Benennung	Volumenstrom LG 350	Empfehlung für Luftwechsel
Standby / Grundlüftung		Je nach Konfiguration des Lüftungsgerätes befindet sich das Gerät im Standby oder Grundlüftungsbetrieb mit einer minimalen Durchlüftung des Gebäudes.	50 m³/h	-
1	reduzierte Lüftung	Reduzierter Lüftungsbetrieb bei minimaler Durchlüftung des Gebäudes	125 m³/h	ca. 0,3 1/h
2	Normallüftung	Lüftungsstufe ist aktiv, wenn keine andere Lüftungsstufe manuell oder über Automatik angewählt wurde	200 m³/h	ca. 0,5 1/h
3	Intensivlüftung	Betrieb mit erhöhtem Volumenstrom, Stoßlüftung zur kurzen, starken Durchlüftung des Gebäudes	300 m³/h	ca. 0,8 1/h

Lüftungsstufe	Betriebsart	Benennung	Volumenstrom LG 450	Empfehlung für Luftwechsel
Standby / Grundlüftung		Je nach Konfiguration des Lüftungsgerätes befindet sich das Gerät im Standby oder Grundlüftungsbetrieb mit einer minimalen Durchlüftung des Gebäudes.	50 m³/h	-
1	reduzierte Lüftung	Reduzierter Lüftungsbetrieb bei minimaler Durchlüftung des Gebäudes	180 m³/h	ca. 0,3 1/h
2	Normallüftung	Lüftungsstufe ist aktiv, wenn keine andere Lüftungsstufe manuell oder über Automatik angewählt wurde	290 m³/h	ca. 0,5 1/h
3	Intensivlüftung	Betrieb mit erhöhtem Volumenstrom, Stoßlüftung zur kurzen, starken Durchlüftung des Gebäudes	400 m³/h	ca. 0,8 1/h

#### Werkseitige Einstellung Lüftungsstufen

#### GRUNDSÄTZLICHER ABLAUF DER INBETRIEBNAHME

- Sind alle Luftleitungen und Einbauteile fertig montiert und luftdicht?
- Sind alle Systemkomponenten fertig montiert und elektrisch angeschlossen?
- Ist die elektrische Verkabelung fertig gestellt und die Bedieneinheit montiert?
- Ist die Bedieneinheit elektrisch korrekt angeschlossen?
- Ist der Kondensatsanschluss fertig hergestellt?
- Sind die Luftdurchlässe, Ein- und Auslassventile richtig montiert und offen?
- Wurde das Gerät waagrecht ausgerichtet, um einen sicheren Kondensatabfluss zu gewährleisten?
- Sind die Luftfilter im Lüftungsgerät richtig eingebaut und sauber?
- Sind die Luftfilter im Erdwärmetauscher etc. richtig eingebaut und sauber?
- Sind die gegebenenfalls die eingesetzten Brandschutzklappen offen?
- Ist die AUL- und FOL-Leitung ordnungsgemäß und ausreichend isoliert?
- Wurde der Sicherheitstemperaturbegrenzer (STB) des Vorheizregister zurück gestellt?

#### EINSTELLUNG DER SYSTEMPARAMETER

- Systemkomponenten prüfen, gegebenenfalls die Einstellung korrigieren
- Systemparameter einstellen, z.B. Volumenstrom/Lüftungsstufe anpassen
- Uhrzeit einstellen
- Tageszeitprogramme gemäß Kundenwunsch programmieren
- Systemerweiterungen korrekt konfigurieren



## 21. Fehlerbeschreibung

### BEDIENEINHEIT MINI

In den folgenden Tabellen finden Sie die Fehlerbeschreibungen zu den jeweiligen Blinkmustern. Mit der Service-Software (nur für Fachpersonal

erhältlich) ist eine genaue Fehlerlokalisierung möglich.

Muster	Fehler
1 x blinken Fehler LED	Z05 (Zuluftventilator), Z24, Z25 (Zuluftdruck), Z32
2 x blinken Fehler LED	Z04 (Fortluftventilator), Z26, Z27 (Abluftdruck)
3 x blinken Fehler LED	Z06, Z07, Z08, Z09, Z10, Z11, Z12, Z13 (Temperaturfühler)
4 x blinken Fehler LED	Z01, Z03, Z21 (Frostgefahr), Z28, Z31
5 x blinken Fehler LED	Z14 (Kommunikation Ventilatoren), Z22, Z23 (Kommunikation externe Sensoren)
6 x blinken Fehler LED	Z15 (Niedrige ZUL-T), Z17 (Niedrige VHR-T)

Filter LED leuchtet	Z16 (Filterzeit abgelaufen), Z29 (Zuluftfilter), Z30 (Abluftfilter)
Fehler LED blinkt an der Mini Bedieneinheit / Touch Display übernimmt keine Werte	Z02 (Kommunikation Bedieneinheit)

Fehler	Beschreibung	Autoreset
Z01	Temperaturdifferenz Erdwärmetauscher	
Z02	Bedieneinheit	x
Z03	Frostschutz NHR (Din3)	x
Z04	Fortluftventilator	
Z05	Zuluftventilator	
Z06	T1 Außenluft	x
Z07	T2 Fortluft	
Z08	T3 Abluft	x
Z09	T4 Zuluft	
Z10	T5 Vorheizter	x
Z11	T6 Zuluft extern	x
Z12	T7 Außenluft extern	x
Z13	T8 Raum extern	x
Z14	Kommunikation Ventilatoren	
Z15	Niedrige ZUL-T	x
Z16	Filtermeldung	
Z17	Niedrige VHR-T	
Z21	NHR Frostschutz (ZUL-T4 < 7 °C, ZUL-T4 < 5 °C „switch off of the unit“)	x
Z22	Kommunikation CO2 Sensor	x
Z23	Kommunikation Drucksensor	x
Z24	Niedriger Zuluftkanaldruck	x
Z25	Hoher Zuluftkanaldruck	x
Z26	Niedriger Abluftkanaldruck	x
Z27	Hoher Abluftkanaldruck	x

Zurücksetzen von Fehlern, welche nicht automatisch zurückgesetzt werden, durch Umschalten

des Lüftungsgerätes auf „Standby“ und erneutes Einschalten.

### BEDIENEINHEIT TOUCH

An der Bedieneinheit TOUCH werden aktive Fehler als Klartext angegeben. Zusätzlich werden die Fehler in einem Fehlerprotokoll dokumentiert.

Siehe **Kapitel 9, Punkt „aktuelle Fehler“** und **„Fehlerprotokoll“**.



## 22. Installation/Bedienung der Service-Software und Firmware-Updates

Zur Fehlerbehebung ist es notwendig, einen Laptop über das Micro-USB-Kabel an die Bedieneinheit anzuschließen.

Firmware-Updates erhalten zertifizierte Partner auf Anfrage.

Nähere Informationen zur Installation/Bedienung der Service-Software und

**Servicehotline:** +43 (0)463 32769-290  
**E-Mail:** service@pichlerluft.at



Bei Austauscharbeiten und Reparaturen dürfen ausschließlich Original-Ersatzteile zum Einbau

und zur Anwendung kommen. Nur unter Verwendung von Original-Ersatzteilen ist ein Anlagenbetrieb sichergestellt!

## 23. Ersatzteile und Zubehör

### STEUERUNGSELEMENTE

Benennung	Artikelnummer
STANDARD: Bedieneinheit MINI für LG 350 und LG 450	08LGMINI350450
OPTIONAL: Bedieneinheit TOUCH für LG 350 und LG 450	08LG350450T
OPTIONAL: Schwenkbare Konsole zur Befestigung der Bedieneinheit TOUCH oder MINI direkt am Lüftungsgerät	40LG350BG142
CO <sub>2</sub> -Sensor	07RCO248330
Feuchtesensor	07RHF49360
Raumtemperatursensor	07RTF49357
Drahtloser Raumtemperatur- und Feuchtesensor für Aufputz	07MIWIRTRH
Drahtloser Raumtemperatur-, Feuchte- und CO <sub>2</sub> -Sensor für Aufputz	07MIWIRTRHCO2
Verbindungskabel geschirmt J-Y(ST)Y 2 x 2 x 0.8	40LG040340

### SYSTEMKOMPONENTEN LG 350

Benennung	Artikelnummer
Kombiregister (Kaltwasserregister) für Rohreinbau ø 160 mm	01CWK160
Warmwasserheizregister für Rohreinbau ø 160 mm	01VBC160
3-Wegeventil DN15 KVS 0,63 mit Stellantrieb LR24ASR	07R3015P6LR24ASR
Externes Elektronachheizregister, 1.200 Watt	08CV16121MTXL
Temperatursensor mit Metallhülse (NTC-Thermistor Sensor), Länge 2 m	40LG041920
Absperrklappe AKR ø 160 mm mit MOTOR LF 230	02AKR160LF230

### SYSTEMKOMPONENTEN LG 450

Benennung	Artikelnummer
Kombiregister (Kaltwasserregister) für Rohreinbau ø 200 mm	01CWK200
Warmwasserheizregister für Rohreinbau ø 200 mm	01VBC200
3-Wegeventil DN15 KVS 1,00 mit Stellantrieb LR24ASR	07R30151SLR24ASR
Externes Elektronachheizregister, 1.200 Watt	08CV16121MTXL
Temperatursensor mit Metallhülse (NTC-Thermistor Sensor), Länge 2 m	40LG041920
Absperrklappe AKR ø 200 mm mit MOTOR LF 230	02AKR200LF230

### LUFTFILTER

Benennung	Artikelnummer
ETA-Filter ISO Coarse 80% (Abluft)	40LG0500000A
ODA-Filter ISO ePM1 70% (Außenluft)	40LG0500001A

### ZUBEHÖR

Benennung	Artikelnummer
Kondensatsiphon HL 136.3 DN 40 x 5/4"	40LG030620
Auskreuzmodul DN 160 / S15 mm	08EPPAKM160MF

### GATEWAY

Benennung	Artikelnummer
MODBUS/KNX-GATEWAY	08KNXGA350450A
MODBUS/MiWi-GATEWAY	07GATEWAYMIWI

## 24. Änderungen vorbehalten

Wir sind ständig um technische Verbesserungen und Optimierungen an unseren Produkten bemüht und behalten

uns das Recht vor, Ausführungen an den Geräten oder die technischen Daten ohne vorherige Mitteilung, zu ändern.



## 25. Produktdatenblätter

### PRODUKTDATENBLATT: LG 350

Spezifischer Energieverbrauch (SEV) für	Handsteuerung	Zeitsteuerung	zentrale Bedarfssteuerung	Steuerung nach örtlichem Bedarf	
kaltes Klima	-79,6	-80,4	-81,9	-84,6	[kWh/(m <sup>2</sup> ·a)]
durchschnittliches Klima	-40,3	-41,0	-42,3	-44,5	[kWh/(m <sup>2</sup> ·a)]
warmes Klima	-15,2	-15,8	-17,0	-19,0	[kWh/(m <sup>2</sup> ·a)]

Klasse des spezifischen Energieverbrauchs	A	A	A+ (höchste Effizienz)	A+ (höchste Effizienz)	
---	---	---	---------------------------	---------------------------	--

#### Typ

"Wohnraumlüftungsanlage", "Zwei-Richtung-Lüftungsanlage"

#### Motor und Antrieb

regelbare Drehzahl	x-Wert	2 [-]
--------------------	--------	-------

#### Art des Wärmerückgewinnungssystems

rekuperativ

Temperaturänderungsgrad der Wärmerückgewinnung	$\eta_t$	92,8% [-]
--	----------	-----------

Höchster Luftvolumenstrom	$q_{Vd}$	350 [m <sup>3</sup> /h]
---------------------------	----------	-------------------------

#### Elektrische Eingangsleistung des Ventilatorantriebs, einschließlich gegebenenfalls vorhandener Motorsteuereinrichtungen bei höchstem Luftvolumenstrom

$P_E$	102,4 [W]
-------	-----------

Schalleistungspegel	$L_{WA}$	37,7 [dB(A)]
---------------------	----------	--------------

Bezugs-Luftvolumenstrom	$q_{Vn}$	245 [m <sup>3</sup> /h]
-------------------------	----------	-------------------------

Bezugsdruckdifferenz	$p_{tU}$	50 [Pa]
----------------------	----------	---------

Spezifische Eingangsleistung	SEL	0,19 [W/(m <sup>3</sup> /h)]
------------------------------	-----	------------------------------

Lüftungssteuerung (STRG)	1	0,95	0,85	0,65	[-]
--------------------------	---	------	------	------	-----

#### Höchstleckluftquotenrate bezogen auf Bezugs-Luftvolumenstrom

innen	$q_{vi} / q_{Vn}$	0,33% [-]
außen	$q_{ve} / q_{Vn}$	0,78% [-]

#### Filterwechsel

Die Filter sind zu wechseln, sobald die Aufforderung zum Filterwechsel am Display der Bedieneinheit erscheint. (siehe rote Markierungen in den nebenstehenden Bildern)

#### ACHTUNG:

Wenn die Filter nicht regelmäßig gewechselt werden, kann die Anlage nicht effizient arbeiten und der Stromverbrauch steigt.



Bedieneinheit "MINI"



Bedieneinheit "TOUCH"

#### Entsorgung

Nicht mehr funktionstüchtige Geräte sind von einem Fachbetrieb zu demontieren und fachgerecht über geeignete Sammelstellen zu entsorgen. Es gilt die Elektroaltgeräte Verordnung (EAG-VO), die die Umsetzung des Gemeinschaftsrechts, der Richtlinie 202/95/EG (RoHS) und der Richtlinie 2002/96/EG (WEEE-Richtlinie) vorsieht.

Jährlicher Stromverbrauch (JSV)	2,8	2,6	2,2	1,5	[kWh/m <sup>2</sup> a]
---------------------------------	-----	-----	-----	-----	------------------------

#### Jährliche Einsparung an Heizenergie (JEH) für

kaltes Klima	91,4	91,6	92,1	92,9	[kWh Primärenergie/a]
durchschnittliches Klima	46,7	46,8	47,1	47,5	[kWh Primärenergie/a]
warmes Klima	21,1	21,2	21,3	21,5	[kWh Primärenergie/a]

Angaben nach dem derzeitigen Kenntnisstand der EU Verordnungen 1253/2014 und 1254/2014  
Download auf: [www.pichlerluft.at](http://www.pichlerluft.at)



## PRODUKTDATENBLATT: LG 350F

Spezifischer Energieverbrauch (SEV) für	Handsteuerung	Zeitsteuerung	zentrale Bedarfssteuerung	Steuerung nach örtlichem Bedarf	
kaltes Klima	-78,8	-79,9	-82,1	-86,0	[kWh/(m <sup>2</sup> ·a)]
durchschnittliches Klima	-37,7	-38,5	-40,1	-42,9	[kWh/(m <sup>2</sup> ·a)]
warmes Klima	-14,1	-14,8	-16,0	-18,1	[kWh/(m <sup>2</sup> ·a)]
<b>Klasse des spezifischen Energieverbrauchs</b>	A	A	A	A+	(höchste Effizienz)

## Typ

"Wohnraumlüftungsanlage", "Zwei-Richtung-Lüftungsanlage"

## Motor und Antrieb

regelbare Drehzahl x-Wert 2 [-]

## Art des Wärmerückgewinnungssystems

rekuperativ

Temperaturänderungsgrad der Wärmerückgewinnung  $\eta_t$  81,2% [-]

Höchster Luftvolumenstrom  $q_{vd}$  350 [m<sup>3</sup>/h]

## Elektrische Eingangsleistung des Ventilatorantriebs, einschließlich gegebenenfalls vorhandener Motorsteuereinrichtungen bei höchstem Luftvolumenstrom

$P_E$  93,1 [W]

Schalleistungspegel  $L_{WA}$  37,7 [dB(A)]

Bezugs-Luftvolumenstrom  $q_{Vn}$  245 [m<sup>3</sup>/h]

Bezugsdruckdifferenz  $p_{tU}$  50 [Pa]

Spezifische Eingangsleistung SEL 0,17 [W/(m<sup>3</sup>/h)]

Lüftungssteuerung (STRG) 1 0,95 0,85 0,65 [-]

## Höchstleckluftquotenrate bezogen auf Bezugs-Luftvolumenstrom

innen  $q_{vi} / q_{Vn}$  0,57% [-]

außen  $q_{ve} / q_{Vn}$  0,78% [-]

## Filterwechsel

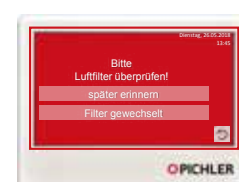
Die Filter sind zu wechseln, sobald die Aufforderung zum Filterwechsel am Display der Bedieneinheit erscheint. (siehe rote Markierungen in den nebenstehenden Bildern)

## ACHTUNG:

Wenn die Filter nicht regelmäßig gewechselt werden, kann die Anlage nicht effizient arbeiten und der Stromverbrauch steigt.



Bedieneinheit "MINI"



Bedieneinheit "TOUCH"

## Entsorgung

Nicht mehr funktionstüchtige Geräte sind von einem Fachbetrieb zu demontieren und fachgerecht über geeignete Sammelstellen zu entsorgen. Es gilt die Elektroaltgeräte Verordnung (EAG-VO), die die Umsetzung des Gemeinschaftsrechts, der Richtlinie 202/95/EG (RoHS) und der Richtlinie 2002/96/EG (WEEE-Richtlinie) vorsieht.

Jährlicher Stromverbrauch (JSV) 2,1 1,9 1,5 0,9 [kWh/m<sup>2</sup>a]

## Jährliche Einsparung an Heizenergie (JEH) für

kaltes Klima	84,2	84,7	85,9	88,3	[kWh Primärenergie/a]
durchschnittliches Klima	43,0	43,3	43,9	45,1	[kWh Primärenergie/a]
warmes Klima	19,5	19,6	19,9	20,4	[kWh Primärenergie/a]

Angaben nach dem derzeitigen Kenntnisstand der EU Verordnungen 1253/2014 und 1254/2014  
Download auf: www.pichlerluft.at



## PRODUKTDATENBLATT: LG 450

Spezifischer Energieverbrauch (SEV) für	Handsteuerung	Zeitsteuerung	zentrale Bedarfssteuerung	Steuerung nach örtlichem Bedarf	
kaltes Klima	-76,9	-77,9	-79,9	-83,2	[kWh/(m <sup>2</sup> ·a)]
durchschnittliches Klima	-38,2	-39,1	-40,7	-43,5	[kWh/(m <sup>2</sup> ·a)]
warmes Klima	-13,4	-14,2	-15,7	-18,2	[kWh/(m <sup>2</sup> ·a)]
<b>Klasse des spezifischen Energieverbrauchs</b>	A	A	A	A+	(höchste Effizienz)
<b>Typ</b>					
"Wohnraumlüftungsanlage", "Zwei-Richtung-Lüftungsanlage"					

<b>Motor und Antrieb</b>					
regelbare Drehzahl			x-Wert	2	[-]
<b>Art des Wärmerückgewinnungssystems</b>					
rekuperativ					
<b>Temperaturänderungsgrad der Wärmerückgewinnung</b>					
			$\eta_t$	90,9%	[-]
<b>Höchster Luftvolumenstrom</b>					
			$q_{vd}$	450	[m <sup>3</sup> /h]
<b>Elektrische Eingangsleistung des Ventilatorantriebs, einschließlich gegebenenfalls vorhandener Motorsteuereinrichtungen bei höchstem Luftvolumenstrom</b>					
			$P_E$	166,7	[W]
<b>Schalleistungspegel</b>					
			$L_{WA}$	42,9	[dB(A)]
<b>Bezugs-Luftvolumenstrom</b>					
			$q_{Vn}$	315	[m <sup>3</sup> /h]
<b>Bezugsdruckdifferenz</b>					
			$p_{tU}$	50	[Pa]
<b>Spezifische Eingangsleistung</b>					
			SEL	0,24	[W/(m <sup>3</sup> /h)]
<b>Lüftungssteuerung (STRG)</b>					
	1	0,95	0,85	0,65	[-]
<b>Höchstleckluftquotenrate bezogen auf Bezugs-Luftvolumenstrom</b>					
innen			$q_{vi} / q_{Vn}$	0,25%	[-]
außen			$q_{ve} / q_{Vn}$	0,60%	[-]

**Filterwechsel**

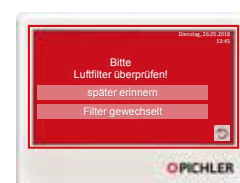
Die Filter sind zu wechseln, sobald die Aufforderung zum Filterwechsel am Display der Bedieneinheit erscheint. (siehe rote Markierungen in den nebenstehenden Bildern)

**ACHTUNG:**

Wenn die Filter nicht regelmäßig gewechselt werden, kann die Anlage nicht effizient arbeiten und der Stromverbrauch steigt.



Bedieneinheit "MINI"



Bedieneinheit "TOUCH"

**Entsorgung**

Nicht mehr funktionstüchtige Geräte sind von einem Fachbetrieb zu demontieren und fachgerecht über geeignete Sammelstellen zu entsorgen. Es gilt die Elektroaltgeräte Verordnung (EAG-VO), die die Umsetzung des Gemeinschaftsrechts, der Richtlinie 202/95/EG (RoHS) und der Richtlinie 2002/96/EG (WEEE-Richtlinie) vorsieht.

<b>Jährlicher Stromverbrauch (JSV)</b>	3,4	3,1	2,6	1,7	[kWh/m <sup>2</sup> ·a]
<b>Jährliche Einsparung an Heizenergie (JEH) für</b>					
kaltes Klima	90,2	90,5	91,0	92,2	[kWh Primärenergie/a]
durchschnittliches Klima	46,1	46,3	46,5	47,1	[kWh Primärenergie/a]
warmes Klima	20,8	20,9	21,0	21,3	[kWh Primärenergie/a]

Angaben nach dem derzeitigen Kenntnisstand der EU Verordnungen 1253/2014 und 1254/2014  
Download auf: [www.pichlerluft.at](http://www.pichlerluft.at)



## PRODUKTDATENBLATT: LG 450F

Spezifischer Energieverbrauch (SEV) für	Handsteuerung	Zeitsteuerung	zentrale Bedarfssteuerung	Steuerung nach örtlichem Bedarf	
kaltes Klima	-76,0	-77,3	-79,8	-84,5	[kWh/(m <sup>2</sup> ·a)]
durchschnittliches Klima	-35,6	-36,6	-38,5	-41,8	[kWh/(m <sup>2</sup> ·a)]
warmes Klima	-12,5	-13,3	-14,8	-17,4	[kWh/(m <sup>2</sup> ·a)]
<b>Klasse des spezifischen Energieverbrauchs</b>	A	A	A	A	

**Typ**

"Wohnraumlüftungsanlage", "Zwei-Richtung-Lüftungsanlage"

**Motor und Antrieb**

regelbare Drehzahl

x-Wert

2 [-]

**Art des Wärmerückgewinnungssystems**

rekuperativ

**Temperaturänderungsgrad der Wärmerückgewinnung**

$\eta_t$

78,7% [-]

**Höchster Luftvolumenstrom**

$q_{Vd}$

450 [m<sup>3</sup>/h]

**Elektrische Eingangsleistung des Ventilatorantriebs, einschließlich gegebenenfalls vorhandener Motorsteuereinrichtungen bei höchstem Luftvolumenstrom**

$P_E$

152,7 [W]

**Schalleistungspegel**

$L_{WA}$

42,9 [dB(A)]

**Bezugs-Luftvolumenstrom**

$q_{Vn}$

315 [m<sup>3</sup>/h]

**Bezugsdruckdifferenz**

$p_{tU}$

50 [Pa]

**Spezifische Eingangsleistung**

SEL

0,21 [W/(m<sup>3</sup>/h)]

**Lüftungssteuerung (STRG)**

1

0,95

0,85

0,65

[-]

**Höchstleakluftquotenrate bezogen auf Bezugs-Luftvolumenstrom**

innen

$q_{vi} / q_{Vn}$

0,44% [-]

außen

$q_{ve} / q_{Vn}$

0,60% [-]

**Filterwechsel**

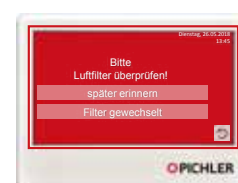
Die Filter sind zu wechseln, sobald die Aufforderung zum Filterwechsel am Display der Bedieneinheit erscheint. (siehe rote Markierungen in den nebenstehenden Bildern)

**ACHTUNG:**

Wenn die Filter nicht regelmäßig gewechselt werden, kann die Anlage nicht effizient arbeiten und der Stromverbrauch steigt.



Bedieneinheit "MINI"



Bedieneinheit "TOUCH"

**Entsorgung**

Nicht mehr funktionstüchtige Geräte sind von einem Fachbetrieb zu demontieren und fachgerecht über geeignete Sammelstellen zu entsorgen. Es gilt die Elektroaltgeräte Verordnung (EAG-VO), die die Umsetzung des Gemeinschaftsrechts, der Richtlinie 202/95/EG (RoHS) und der Richtlinie 2002/96/EG (WEEE-Richtlinie) vorsieht.

**Jährlicher Stromverbrauch (JSV)**

2,6

2,4

1,9

1,1

[kWh/m<sup>2</sup>a]

**Jährliche Einsparung an Heizenergie (JEH) für**

kaltes Klima

82,6

83,3

84,6

87,2

[kWh Primärenergie/a]

durchschnittliches Klima

42,2

42,6

43,2

44,6

[kWh Primärenergie/a]

warmes Klima

19,1

19,2

19,6

20,2

[kWh Primärenergie/a]

Angaben nach dem derzeitigen Kenntnisstand der EU Verordnungen 1253/2014 und 1254/2014  
Download auf: [www.pichlerluft.at](http://www.pichlerluft.at)



## 26. EG-Konformitätserklärung (EC Declaration of Conformity)

**Hersteller / Manufacturer:** J. Pichler Gesellschaft m.b.H.  
**Anschrift / Address:** Karlweg 5  
 9021 Klagenfurt am Wörthersee  
**Bezeichnung / Product description:** Lüftungsgerät in Kompaktbauweise mit integrierter Steuerung  
**Ausführungen / Type:** LG 350 / LG 350 V / LG 350 F / LG 350 FV  
 LG 450 / LG 450 V / LG 450 F / LG 450 FV  
 mit Bedieneinheit MINI oder TOUCH

**Die bezeichneten Produkte stimmen in der von uns in Verkehr gebrachten Ausführung mit den Vorschriften folgender europäischer Richtlinien überein:**

*The products described above in the form as delivered are in conformity with the provisions of the following European Directives:*

- 2014/35/EU** Zur Harmonisierung der Rechtsvorschriften der Mitgliedsstaaten über die Bereitstellung elektrischer Betriebsmittel zur Verwendung innerhalb bestimmter Spannungsgrenzen auf dem Markt  
*On the harmonisation of the laws of the Member States relating to the making available on the market of electrical equipment designed for use within certain voltage limits*
- 2014/30/EG** Zur Harmonisierung der Rechtsvorschriften der Mitgliedstaaten über die elektromagnetische Verträglichkeit  
*On the harmonisation of the laws of the Member States relating to electromagnetic compatibility*
- 2009/125/EG** Richtlinie des Europäischen Parlaments und des Rates zur Angleichung der Rechtsvorschriften der Mitgliedsstaaten zur Schaffung eines Rahmens für die Festlegung von Anforderungen an die umweltgerechte Gestaltung energieverbrauchsrelevanter Produkte  
*Council Directive on the approximation of the laws of the Member States establishing a framework for the setting of ecodesign requirements for energy-related products*

**Die Konformität mit den Richtlinien wird nachgewiesen durch die Einhaltung folgender Normen und Verordnungen:**

*Conformity to the Directives is assured through the application of the following standards and regulations:*

**VO 1253/2014/EU Verordnung (EU) der Kommission zur Durchführung der Richtlinie 2009/125/EG des Europäischen Parlaments und des Rates hinsichtlich der Anforderungen an die umweltgerechte Gestaltung von Lüftungsanlagen**

*COMMISSION REGULATION (EU) implementing Directive 2009/125/EC of the European Parliament and of the Council with regard to ecodesign requirements for ventilation units*

**VO 1254/2014/EU zur Ergänzung der Richtlinie 2010/30/EU des Europäischen Parlaments und des Rates im Hinblick auf die Kennzeichnung von Wohnraumlüftungsgeräten in Bezug auf den Energieverbrauch**

*VO 1254/2014/EU supplementing Directive 2010/30/EU of the European Parliament and of the Council with regard to energy labelling of residential ventilation units*

ÖVE / ÖNORM EN 60335-1	ÖVE / ÖNORM EN 62233
ÖVE / ÖNORM EN 60335-2-30 (sinngemäß)	ÖVE / ÖNORM EN 55014-1
ÖVE / ÖNORM EN 60335-2-65 (sinngemäß)	ÖVE / ÖNORM EN 55014-2
ÖVE / ÖNORM EN 60335-2-80 (sinngemäß)	ÖVE / ÖNORM EN 61000-3-2
ÖVE / ÖNORM EN 50366	ÖVE / ÖNORM EN 61000-3-3

**Eine vom Lieferzustand abweichende Veränderung des Gerätes führt zum Verlust der Konformität.**

*Product modifications after delivery may result in a loss of conformity.*

**Diese Erklärung bescheinigt die Übereinstimmung mit den genannten Richtlinien, ist jedoch keine Zusicherung von Eigenschaften.**

**Die Sicherheitsinformationen der mitgelieferten Produktdokumentation sind zu beachten.**

*This declaration certifies the conformity to the specified directives but contains no assurance of properties. The safety documentation accompanying the product shall be considered in detail.*

J. Pichler Gesellschaft m.b.H.  
 Geschäftsleitung / General Manager

Klagenfurt, am 01. Oktober 2018



**ErP 2018**

Erfüllt die Anforderungen an die Ökodesign-Richtlinie, lt. EU-Verordnung 1253/2014.



**EPREL**

Unser Kompaktlüftungsgerät LG 350 / LG 450 ist gelistet in der EPREL – Europäische Produktdatenbank für die Energieverbrauchskennzeichnung.



*Für den Inhalt verantwortlich: J. Pichler Gesellschaft m.b.H.*

*Fotos: Ferdinand Neumüller, Archiv J. Pichler Gesellschaft m.b.H. | Text: J. Pichler Gesellschaft m.b.H. Alle Rechte vorbehalten | Alle Fotos Symbolfotos | Änderungen vorbehalten | Version: 05/2023 eh*



Lüftung mit System.

**J. PICHLER**  
 Gesellschaft m.b.H.  
 office@pichlerluft.at  
 www.pichlerluft.at

**ÖSTERREICH**  
**9021 KLAGENFURT**  
**AM WÖRTHERSEE**  
 Karlweg 5  
 T +43 (0)463 32769  
 F +43 (0)463 37548

**ÖSTERREICH**  
**1100 WIEN**  
 Doerenkampgasse 5  
 T +43 (0)1 6880988  
 F +43 (0)1 6880988-13

Vertriebsniederlassungen  
 in Slowenien und Serbien.  
 Vertriebspartner in Europa.