

KOMPAKT- LÜFTUNGSGERÄT LG 1400

**KOMFORT
LÜFTUNG**



für den Wohnbau
(T-Ausführung)
für den Nichtwohnbau
(T-Ausführung)

EN13141-7:2010



EU-Verordnung
1253/2014

 **PICHLER**

Lüftung mit System.

Produktbeschreibung

Das Kompaktlüftungsgerät LG 1400 mit Passivhauszertifikat, besteht aus einem kompakten, wärmebrückenfreien und 50 mm wärmegeprägtem Gehäuse aus verzinktem Stahlblech, außen pulverbeschichtet in RAL 9010. Das Lüftungsgerät enthält in der T-Ausführung (Temperaturänderungsgrad > 85 %) ein hocheffizientes Wärmerückgewinnungssystem mit Luft/Luft-Gegenstrom-

wärmetauscher aus Aluminium oder in der F-Ausführung (mit Feuchterückgewinnung) einen Enthalpietauscher, einen automatischen 100-%igen Bypass, mit energiesparenden Radialventilatoren in modernster EC-Motoren-Technologie mit optionalem CO₂-Sensormodul für den bedarfsgeführten Komfortlüftungsbetrieb, ODA-Filter ISO ePM1 55% in der Außenluft und ETA-Filter ISO Coarse 90% in der

Abluft, einer intern verkabelten Steuer-elektronik. Optionale Erweiterungsmöglichkeiten wie Volumenstromkonstantregelung, Druckkonstantregelung oder unsere weiterentwickelte, effizienzoptimierte Pichler System Optimiserregelung ergänzen die umfangreichen Grundfunktionen. Kompaktlüftungsgerät geeignet für die Standmontage in frostfreien Räumen.

Einsatzbereich

Das Kompaktlüftungsgerät LG 1400 und LG 1400 S wird für die kontrollierte mechanische Be- und Entlüftung von größeren Wohnhäusern, als Zentral-

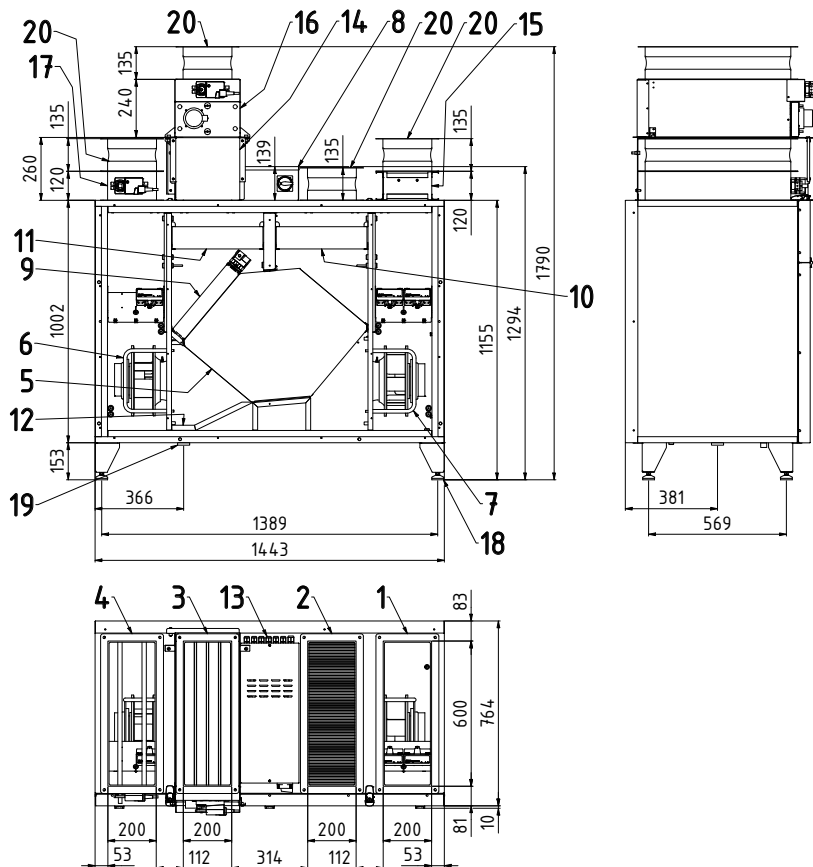
gerät für bis zu 17 Wohnungen, Schulen, Arztpraxen, Büros und ähnlichen Anwendungen eingesetzt. Der Verwendungsbereich erstreckt sich grundsätzlich auf

Wohngebäude in Passiv- oder Niedrigenergiebauweise, bei einem einstellbaren Luftvolumenstrom bis ca. 1200 m³/h.

Aufbauskizze LG 1400 (Standmontage)

Luftleitungsanschlüsse nach oben: AUL/FOL/ZUL/ABL (B x H) 200 x 596 mm

Luftleitungsanschlüsse: mit Anschlussprofil P30



- 1 Zuluft 200 x 596 mm
- 2 Abluft 200 x 596 mm
- 3 Außenluft 200 x 596 mm
- 4 Fortluft 200 x 596 mm
- 5 Gegenstromwärmetauscher
- 6 Fortluftventilator
- 7 Zuluftventilator
- 8 Steuerung
- 9 Bypassklappe mit Stellmotor
- 10 Abluftfilter
- 11 Außenluftfilter
- 12 Kondensatwanne
- 13 Kabeleinführungen 2 x M20, 8 x M16
- 14 Elektrovorheizregister, wärmegeprägt (optional)
- 15 Elektronachheizregister (optional)
- 16 Filter- und Klappenbox (in Verbindung mit Elektrovorheizregister notwendig) oder Absperrklappe Zuluft (optional, ohne Elektrovorheizregister, 120 mm Höhe)
- 17 Absperrklappe Fortluft (optional)
- 18 Höhenverstellbare FüÙe
- 19 Kondensatablauf
- 20 Elastische Stützen oben

Optional: Warmwasser-Vorheizregister für Kanaleinbau und Warmwasser-Nachheizregister für Kanaleinbau

Abbildung: LG 1400-R (rechte Ausführung)

Die Bedieneinheit PI-HMI wird lose mitgeliefert.

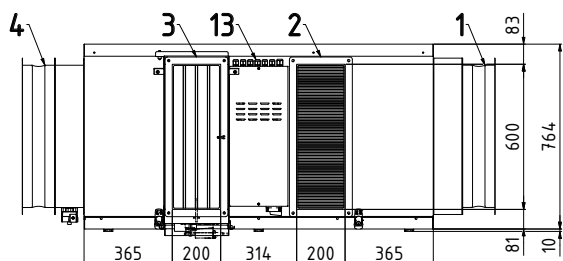
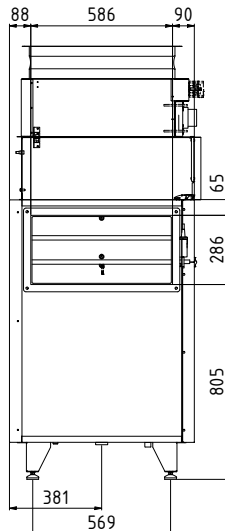
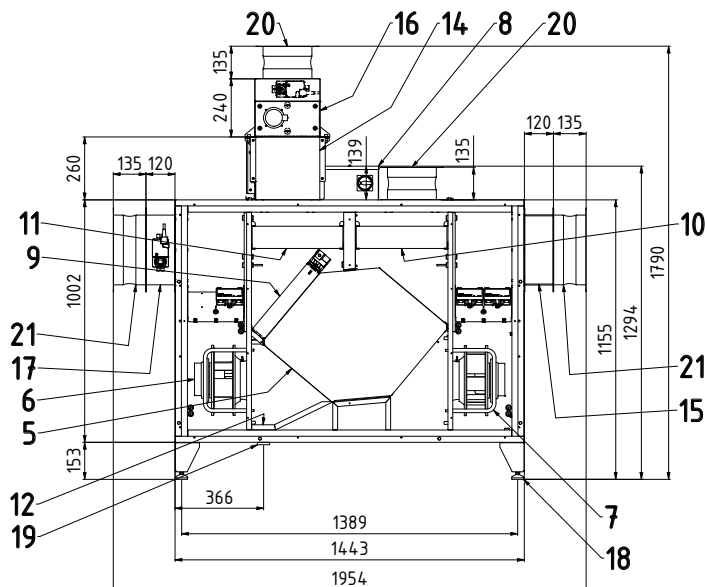


Aufbauskizze LG 1400 S (Standmontage)

Luftleitungsanschlüsse nach oben: AUL/ABL (B x H) 200 x 596 mm

Luftleitungsanschlüsse seitlich: FOL/ZUL (B x H) 286 x 586 mm

Luftleitungsanschlüsse: mit Anschlussprofil P30



- 1 Zuluft 286 x 586 mm
- 2 Abluft 200 x 596 mm
- 3 Außenluft 200 x 596 mm
- 4 Fortluft 286 x 586 mm
- 5 Gegenstromwärmetauscher
- 6 Fortluftventilator
- 7 Zuluftventilator
- 8 Steuerung
- 9 Bypassklappe mit Stellmotor
- 10 Abluftfilter
- 11 Außenluftfilter
- 12 Kondensatwanne
- 13 Kabeleinführungen 2 x M20, 8 x M16
- 14 Elektrovorheizregister, wärmeisoliert (optional)
- 15 Elektronachheizregister (optional)
- 16 Filter- und Klappenbox (in Verbindung mit Elektrovorheizregister notwendig) oder Absperrklappe Zuluft (optional, ohne Elektrovorheizregister, 120 mm Höhe)
- 17 Absperrklappe Fortluft (optional)
- 18 Höhenverstellbare Füße
- 19 Kondensatablauf
- 20 Elastische Stützen oben
- 21 Elastische Stützen seitlich

Optional: Warmwasser-Vorheizregister für Kanaleinbau und Warmwasser-Nachheizregister für Kanaleinbau

Abbildung: LG 1400-SR (rechte Ausführung)

Die Bedieneinheit PI-HMI wird lose mitgeliefert.




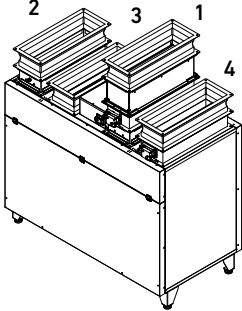
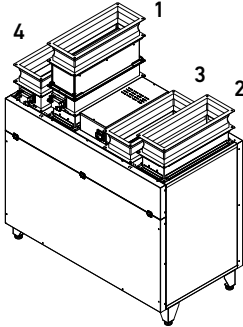

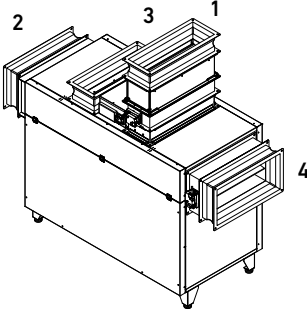
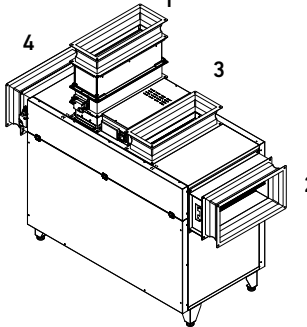
Ausführungsvarianten

Das Kompaktlüftungsgerät LG 1400 ist in verschiedenen Ausführungen lieferbar:

- Rechts oder links, in Abhängigkeit der Lage vom Zuluftanschluss
- Optional mit seitlichem Fortluft- und Zuluftstutzen

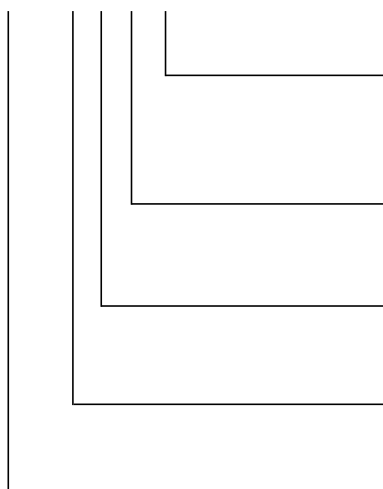
- Optional mit aufgebautem, isoliertem, elektrischem Vorheizregister 6 kW (die zusätzliche Verwendung einer Filter- und Klappenbox, 08FKK1400A, ist notwendig)

- Optional mit aufgebautem, elektrischem Nachheizregister 2 kW
- Mit Gegenstromwärmetauscher (T-Ausführung) oder Enthalpietauscher zur Feuchterückgewinnung (F-Ausführung)

LG 1400: Luftleitungsanschlüsse nach oben	linke Ausführung	rechte Ausführung
 <p>1 Außenluft 2 Zuluft 3 Abluft 4 Fortluft</p>		
LG 1400 S: Zu- und Fortluft seitlich	linke Ausführung	rechte Ausführung
 <p>1 Außenluft 2 Zuluft 3 Abluft 4 Fortluft</p>		

Artikelschlüssel LG 1400

08LG1400 T S L VN



Anbauteile

* ... ohne Bezeichnung: ohne Anbauteile

V ... Vorheizregister elektrisch

N ... Nachheizregister elektrisch

Revisionsseite aus Zulufrichtung gesehen

L ... Links

R ... Rechts

Bauweise

* ... ohne Bezeichnung: Luftleitungsanschlüsse oben

S ... Seitlicher Zu- und Fortluftanschluss

Wärmetauschertyp

T ... Gegenstromwärmetauscher mit Temperaturänderungsgrad > 85%

F ... Enthalpietauscher mit Feuchterückgewinnung

Gerätetype

08LG1400 ... Lüftungsgerät LG 1400



Technische Daten

Abmessungen:

(B x H x T) 1445 x 1265 x 775 mm

Gehäuse in doppelschaliger Bauweise aus verz. Stahlblech,
Wärmedämmung 50 mm

Luftleitungsanschlüsse LG 1400:

AUL/FOL/ZUL/ABL (B x H) 200 x 596 mm (nach oben)

Luftleitungsanschlüsse LG 1400 S:

AUL/ABL (B x H) 200 x 596 mm (nach oben) &

FOL/ZUL (B x H) 286 x 586 mm (seitlich)

Anschlussprofil: P30

Kondensatanschluss mit Siphon und
mechanischer Geruchssperre \varnothing 40 mm unten

Elektrischer Anschluss ohne E-Heizregister:

230 V/50 Hz/20 A

Elektrischer Anschluss mit E-Heizregister:

400 V/50 Hz/25 A

Schutzart: IP 20

zulässige Temperatur Geräteumgebung:

+ 5° C bis + 40° C

Gewicht ohne Zubehör: ca. 190 kg

WERTE LAUT EU-VERORDNUNG 1253-2014

(Weitere Werte, siehe Produktdatenblatt downloadbar unter
www.pichlerluft.at)

T-AUSFÜHRUNG MIT GEGENSTROMWÄRMETAUSCHER:

Maximaler Betriebspunkt:

Volumenstrom: 1200 m³/h

externe Pressung: 250 Pa

Nennbetriebspunkt:

Volumenstrom: 800 m³/h

externe Pressung: 200 Pa

Spezifische Ventilatorleistung SFP: 0,36 Wh/m³

Thermischer Übertragungsgrad: 85,4 %

F-AUSFÜHRUNG MIT ENTHALPIETAUSCHER ZUR FEUCHTERÜCKGEWINNUNG:

Maximaler Betriebspunkt:

Volumenstrom: 1200 m³/h

externe Pressung: 250 Pa

Nennbetriebspunkt:

Volumenstrom: 800 m³/h

externe Pressung: 200 Pa

Spezifische Ventilatorleistung SFP: 0,38 Wh/m³

Thermischer Übertragungsgrad: 77,8 %

Feuchteübertragungsgrad: 71,7 %



PASSIVHAUSZERTIFIZIERT GEMÄSS PHI-KRITERIEN (T-AUSFÜHRUNG)

Nichtwohnbau:

Einsatzbereich: 350 – 1100 m³/h bei externer Pressung von 228 Pa

Gehäusedichtheit: Externe Leckage 0,39 %, Interne Leckage 0,56 %

Wärmebereitstellungsgrad: $\eta_{\text{eff. t. WRG}} = 83 \%$

Behaglichkeitskriterium: $T_{\text{ZUL}} = +16,5 \text{ °C}$ bei $T_{\text{AUL}} = -10 \text{ °C}$

Stromeffizienz: $\eta_{\text{elek.}} = 0,39 \text{ Wh/m}^3$

Wohnbau:

Einsatzbereich: 350 – 1200 m³/h bei externer Pressung von 198 Pa

Gehäusedichtheit: Externe Leckage 0,36 %, Interne Leckage 0,52 %

Wärmebereitstellungsgrad: $\eta_{\text{eff. t. WRG}} = 82 \%$

Behaglichkeitskriterium: $T_{\text{ZUL}} = +16,5 \text{ °C}$ bei $T_{\text{AUL}} = -10 \text{ °C}$

Stromeffizienz: $\eta_{\text{elek.}} = 0,38 \text{ Wh/m}^3$





Farb-Touchscreen PI-HMI



Optimierter Anlagenbetrieb mit dem Pichler-System-Optimiser

Betrieb

STEUERUNG

Die Lüftungsgeräte sind standardmäßig mit einem integrierten Pichler-Steuer- und Regelungssystem ausgestattet. Die Einstellungen am Lüftungsgerät werden mittels integriertem Webserver vorgenommen, beschränkte Einstellungen können auch über einen Farb-Touchscreen PI-HMI vorgenommen werden. Außerdem werden auf der Bedieneinheit die aktuellen Betriebszustände und Systemwerte wie z.B. Betriebsart, Lüfterstufe, Temperaturen etc. dargestellt. Über Meldeleuchten werden der Betrieb (grün) und Störungen sowie Filterwechsel (rot blinkend) angezeigt und auch als Klartextanzeige visualisiert. Es kann zwischen Automatikbetrieb und manuellem Betrieb ausgewählt werden.

ABMESSUNGEN BEDIENEINHEITEN

Artikel	Abmessungen	Artikelnummer
PI-HMI mit Anschlusskabel, Länge 1 m, und beidseitigem RJ12-Stecker	(B x H x T) 80 x 121 x 42 mm	im Lieferumfang enthalten

OPTIONAL: GEBÄUDEAUTOMATION – VERNETZBARKEIT

Das Pichler-Air2-System bietet mehrere Möglichkeiten der Vernetzung bzw. Anbindung an ein übergeordnetes Gebäudeautomationssystem.

- Integrierter Webserver
- Modbus RTU
- Modbus TCP/IP
- BACnet
- KNX-Gateway

Die entsprechende Busanbindung wird gemäß der Kundenbestellung werkseitig aktiviert/parametrisiert.

SIGNALAUSTAUSCH

- Eingang für niedrige Drehzahl
- Eingang für hohe Drehzahl
- Störmeldung A (Abschaltung der Anlage)
- Eingang extern Start
- Eingang extern Stopp (Option)
- Eingang externer Brandalarm (Option)
- Betriebsmeldung (Option)

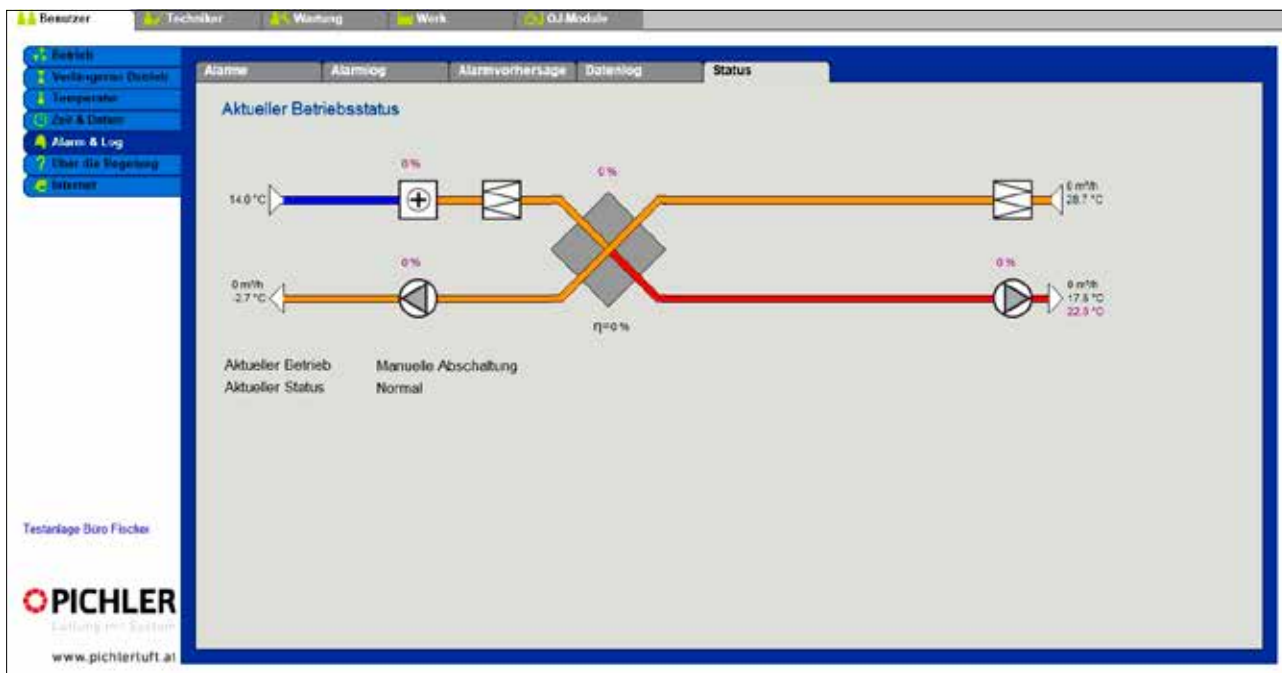
FUNKTIONEN DER PICHLER-REGELUNG

- Vorheizregister, elektrisch oder PWW
- Nachheizregister, elektrisch oder PWW
- Kühlregister PKW / DX
- Luftent- bzw. -befeuchtung
- Stetig geregelte Wärme-/„Kälte“-Rückgewinnung über den Gegenstromwärmetauscher und Bypass
- Luftfilterüberwachung mit Drucksensorik (statisch oder dynamisch)
- Außenluftkompensation
- Sommernachtskühlung (nur in Verbindung mit Wochenprogramm)
- Wochenprogramm

REGELUNGSARTEN

- Volumenstromkonstantsregelung
- Druckkonstantregelung (Option)
- Pichler-System-Optimiser-Regelung (Option)
- Luftqualitätssteuerung CO₂ (Sensor erforderlich)
- Luftqualitätssteuerung VOC (Sensor erforderlich)
- Externes Führungssignal 0-10 V (Option)





Integrierter Webserver – Anlagenstatus

Funktionsübersicht

Funktion	Beschreibung	Standard	Optional*
Regelungsart Lüftung	Volumenstromkonstantregelung	●	
	Druckkonstantregelung		●
	PICHLER-System-Optimiser		●
	Luftqualitätssteuerung CO ₂		●
	Luftqualitätssteuerung VOC		●
	Externes Steuersignal 0-10 V		●
Regelungsart Temperatur	konstante Zulufttemperatur		●
	konstante Ablufttemperatur	●	
Zusätzliche Funktionen	Außenluftkompensation	●	
	Sommernachtkühlung (nur bei Wochenprogramm)	●	
Mögliche Heiz- und Kühlkomponenten	Externes Elektrovorheizregister		●
	Ansteuerung eines externen E-NHR		●
	Ansteuerung DX-Kühler		●
	Ansteuerung Wasser-Vorheizregister		●
	Ansteuerung Wasser-Nachheizregister		●
	Ansteuerung Wasser-Kühlregister		●
Kommunikation	Integrierter Webserver		●
	Modbus TCP/IP		●
	Modbus RTU (bei System-Optimiser nicht möglich!)		●
	BACnet		●
	KNX-Gateway		●
Hardware Signalaustausch	Analogeingang für VOC/CO ₂ Sensor (auf Klemme)		●
	Eingang niedrige Drehzahl		●
	Eingang hohe Drehzahl		●
	Ansteuerung Absperrklappen 2 x Belimo LM24A (auf Klemme)	●	
	Störmeldung Level A (potentialfrei max. 30V / 3A)	●	
	Störmeldung Level B (Wartungsmeldung)		●
	Eingang extern Start (invertiert)		●
	Eingang extern Stopp (auf Klemme)		●
	Eingang externer Brandalarm (auf Klemme)		●
Betriebsmeldung (potentialfrei max. 30V / 3A)	●		

* Optionen sind aufpreispflichtig und bei Bestellung anzuführen!





CO₂-Sensor



MODBUS/KNX-Gateway

Zubehör

ERSATZFILTER

Sorgen bei regelmässigem Austausch für eine einwandfreie Hygiene und Luftqualität, sowie für die Funktionstüchtigkeit und effiziente Betriebsweise des Gerätes.

Artikel	Artikelnummer
ODA-Filter ISO ePM1 55% (Außenluft)	40LG050130 (Standard)
ETA-Filter ISO Coarse 90% (Abluft)	40LG050140 (Standard)
ODA-Filter ISO ePM1 85% (Außenluft)	40LG050150
ETA-Filter ISO ePM10 70% (Abluft)	40LG050160

BEDARFSGEFÜHRTE LÜFTUNGSREGELUNG

CO₂- oder VOC-Sensoren für die bedarfsgeführte Lüftungsregelung. Das Lüftungsgerät erhöht bzw. senkt die Luftmengen automatisch in Abhängigkeit der Raumluftqualität. Die Sensoren sind für die Auf- und Unterputzmontage ausgeführt.

Farbe: weiß

Abmessungen: B x H x T = 85 x 85 x 35 mm

Umgebungstemperatur: 10-50° C

Messbereich: 0-2000 ppm

Versorgungsspannung der Sensoren: 24V AC/DC

Führungssignal: 0-10 V

Artikel	Artikelnummer
CO ₂ -Sensor	07RCO248330

Ein bedarfsgeführter Anlagenbetrieb über CO₂- oder VOC-Sensormodul funktioniert nur im Automatikbetrieb. Die Zuordnung der Lüfterstufen zu den maximalen ppm-Werten kann über den integrierten Webserver verändert werden.

ABSPERRKLAPPEN

Rahmen und Lamellen verzinkt, mit montiertem Motor LM24A-F. Ohne E-Vorheizregister:

LG 1400: 2 x 08AKE600200

LG 1400S: 1 x 08AKE600200 + 1 x 08AKE586286

Mit E-Vorheizregister:

LG 1400: 1 x 08AKE600200 + 1 x 08FKK1400A

LG 1400S: 1 x 08AKE586286 + 1 x 08FKK1400A

Artikel	Abmessungen	Artikelnummer
Absperrklappe für Geräte mit obenliegenden Anschlüssen mit Flansch: P30, Stellantrieb LM24A-F	Anschluss: B x H = 600 x 200 mm	08AKE600200
Absperrklappe für Geräte mit seitlich liegenden Anschlüssen mit Flansch: P30, Stellantrieb LM24A-F	Anschluss: B x H = 586 x 286 mm	08AKE586286

SEGELTUCHSTUTZEN

Aus kaschiertem und hochreißfesten Gewebe und mit beidseitigen Flansch aus verzinktem Stahlblech. Flansch P30.

Gestreckte Länge: 150 mm

LG 1400: 4 x 08STELG1400

LG 1400S: 2 x 08STELG1400 + 2 x 08STELG1400S

Artikel	Abmessungen	Artikelnummer
Segeltuchstutzen für Geräte mit obenliegenden Anschlüssen	Anschluss: B x H = 600 x 200 mm	08STELG1400
Segeltuchstutzen für Geräte mit seitlich liegenden Anschlüssen	Anschluss: B x H = 586 x 286 mm	08STELG1400S

MODBUS/KNX-GATEWAY

Das Modbus/KNX Gateway ermöglicht die Anbindung des Kompaktlüftungsgerätes LG 1400 an ein KNX-Bussystem. Dabei dient das Gateway als Bindeglied zwischen den beiden Bussystemen. Es verfügt über eine Modbus RTU- und TCP-Schnittstelle und ist immer der Master am Modbus. Auf der KNX Seite hingegen, verhält es sich wie ein gewöhnliches KNX TP-1 Gerät. Dies ermöglicht eine zentrale Steuerung und Überwachung des Lüftungsgerätes durch ein KNX-System. Die Konfiguration erfolgt über die IP oder USB-Schnittstelle.

Abmessungen: B x H x L = 88 x 56 x 90 mm

Montage: Hutschiene oder Wand

Zulässige Umgebungstemperatur: 0 – 60 °C

Zulässige Feuchte: 5 – 95 % nicht kondensierend

Schutzart: IP20

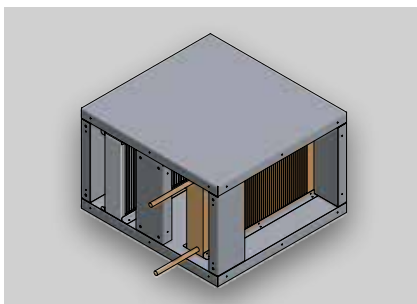
Spannung: 24V AC/DC

Schnittstellen: Ethernet, EIA-485, KNX-TP1

Artikel	Artikelnummer
MODBUS/KNX-Gateway	08KNXGA5006000A



Filter- und Klappenbox zum Schutz des E-Vorheizregisters



Filter- und Warmwasser Vorheizregisterbox

FILTER- UND KLAPPENBOX

Die externe Filter- und Klappenbox ist bei Geräten mit Elektrovorheizregistern zu deren Schutz notwendig und hat ein wärmedämmtes Gehäuse aus verzinktem Stahlblech mit einer Wandstärke von 30 mm. Sie kann direkt am Heizregister aufgesetzt werden und besteht aus einer Klappe mit anschließendem Filter ISO Coarse 70%. Der Klappenantrieb ist bereits aufgebaut und eine Drucküberwachung des Filters ist ebenfalls bereits inkludiert. Außerdem kann der Filter einfach über die Vorderseite getauscht werden.

ABMESSUNGEN

Artikel	Abmessungen	Artikelnummer
Filter- und Klappenbox für LG 1400 mit Vorfilter ISO Coarse 70%	(B x H x T) 350 x 242 x 754 mm	08FKK1400A
Ersatzfilter ISO Coarse 70% für Filter- und Klappenbox LG 1400		40LG0500020A

FILTER- UND WARMWASSER VORHEIZREGISTERBOX

Isoliertes Gehäuse bestehend aus Filtereinheit und Warmwasser-Vorheizregister. Der Außenluftfilter des Lüftungsgerätes wird in die Filter- und Warmwasser Vorheizregisterbox eingesetzt.

Nur in Verbindung mit einem zusätzlichen Kanaltemperaturfühler (Art. Nr. 40LG0400011B) und einem Dreiwege Motorregelventil (Art. Nr. 07R3..LR24ASR).

Luftmenge: 1400 m³/h

Luft Eintrittstemperatur: -16 °C

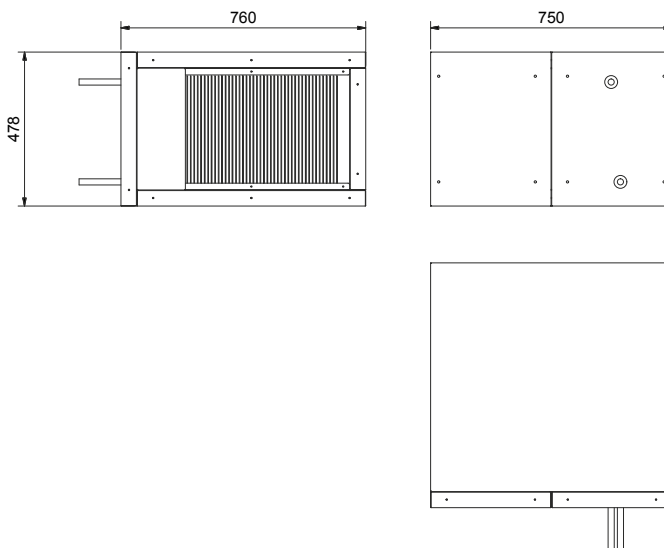
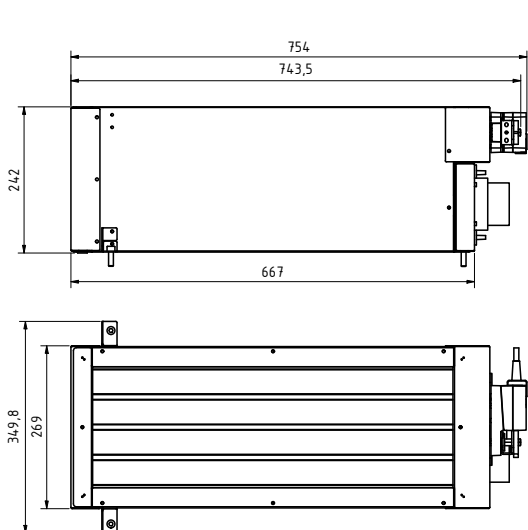
Luftaustrittstemperatur: 0 °C

Medium: 55/45 °C

Glykolanteil: 30%

Leistung: 7,5 kW

Artikel	Abmessungen	Artikelnummer
Filter- und Warmwasser Vorheizregisterbox, isoliert	(B x H x T) 750 x 478 x 760 mm	08HBOXLG1400





Warmwassernachheizregister



Kaltwasserregister



Kanaltemperaturfühler

EXTERNES WARMWASSERNACHHEIZREGISTER

Zur Nachheizung der Zuluft für Kanaleinbau (B x H = 600 x 300 mm).
 Nur in Verbindung mit einem zusätzlichen Kanaltemperaturfühler (Art. Nr. 40LG0400011B) und einem Dreiwege Motorregelventil (Art. Nr. 07R3..LR24ASR).

Luftmenge: 1400 m³/h

Medium: 60/40 °C

Kanalanschluss: B x H = 600 x 300 mm

Abmessungen: B x H x T = 638 x 338 x 250 mm

Anzahl der Rohrreihen	Leistung	Artikelnummer
2 STK	ca. 7 kW	40LG080180
4 STK	ca. 12 kW	40LG080250

EXTERNES KALTWASSERKÜHLREGISTER

Zur Kühlung der Zuluft für Kanaleinbau (B x H = 600 x 300 mm), mit integriertem Kondensatablauf, Gehäuse unisoliert.
 Nur in Verbindung mit einem zusätzlichen Kanaltemperaturfühler (Art. Nr. 40LG0400011B) und einem Dreiwege Motorregelventil (Art. Nr. 07R3..LR24ASR).

Luftmenge: 1400 m³/h

Medium: 7/12 °C

Anzahl der Rohrreihen: 3 STK

Leistung: ca. 8 kW

Kanalanschluss: B x H = 600 x 300 mm

Abmessungen: B x H x T = 728 x 338 x 395 mm

Artikel	Artikelnummer
Kaltwasserkühlregister	40LG080190
Tropfenabscheider für Kaltwasserkühlregister	01DE6030

EXTERNER ZULUFTTEMPERATURFÜHLER

Artikel	Artikelnummer
Kanaltemperaturfühler – PT1000 Sensor mit Flansch, Kabellänge 3 m	40LG0400011B

RAUMTEMPERATURFÜHLER

Artikel	Artikelnummer
Raumtemperaturfühler – PT1000 Sensor im Aufputzgehäuse	40LG041330

DREIWEGE MOTORREGELVENTILE

3-Weg-Regel-Kugelhahn für stetige Regelung von Kalt- und Warmwasser mit aufgebautem Regelantrieb.

Belimo-Antrieb: LR 24ASR

Antriebsspannung: 24V AC/DC

Steuersignal: 0-10V DC

Regelkugelhahn: R3015

Einbaulage: beliebig

KVS-Wert	Artikelnummer
0,63 m ³ /h	07R3015P6LR24ASR
1,0 m ³ /h	07R30151SLR24ASR
1,6 m ³ /h	07R30151PLR24ASR
2,5 m ³ /h	07R30152PLR24ASR



LG 1400 und LG 1400 S auf einen Blick!

Ventilatoren:

energiesparende Radialventilatoren in modernster EC-Motoren-Technologie mit optionaler Konstantvolumenstromregelung oder Konstantdruckregelung

Gegenstromwärmetauscher:

hocheffizientes Wärmerückgewinnungssystem mit Luft/Luft-Gegenstromwärmetauscher mit einem automatischen 100-%igen Bypass, optional mit Enthalpietauscher

Luftvolumenstrom:

maximal 1200 m³/h bei 250 Pa externer Pressung

Filter:

ISO ePM1 55% in der Außenluft und ISO Coarse 90% in der Abluft

Elektrovorheizregister:

optional mit aufgebautem, isoliertem, elektrischem Vorheizregister 6 kW (die zusätzliche Verwendung einer Filter- und Klappenbox, 08FKK1400A, ist notwendig)

Elektronachheizregister:

optional mit aufgebautem, elektrischem Nachheizregister 2 kW

Gehäuse:

aus verzinktem Stahlblech, mit Wärmedämmung 50 mm

Luftleitungsanschlüsse LG 1400:

AUL/FOL/ZUL/ABL (B x H) 200 x 596 mm (nach oben)

Luftleitungsanschlüsse LG 1400 S:

AUL/ABL (B x H) 200 x 596 mm (nach oben) &
FOL/ZUL (B x H) 286 x 586 mm (seitlich)

Anschlussprofil: P30

Einbaulage:

Standmontage

Sommerumschaltung:

integrierte 100-%ige Bypassklappe mit Dichtung

Optional: Gebäudeautomation – Vernetzbarkeit

- Integrierter Webserver
- Modbus RTU
- Modbus TCP/IP
- BACnet
- KNX-Gateway

Die entsprechende Busanbindung wird gemäß der Kundenbestellung werkseitig aktiviert/parametrisiert.

Elektrischer Anschluss:

mittels Anschlussklemmen

Service – Wartung – Inbetriebnahme

UNSER KOMPAKTLÜFTUNGSGERÄT LG 1400 WURDE EXTERN GEPRÜFT VON:

- Hochschule Luzern – Technik & Architektur
- TÜV-AUSTRIA Services GmbH, Prüf-, Inspektions- und Zertifizierungsstelle/Wien

UNSER KOMPAKTLÜFTUNGSGERÄT LG 1400 WURDE ZERTIFIZIERT VON:

- Passivhausinstitut Darmstadt
- energie-cluster.ch, Deklarationsbericht durch die Hochschule Luzern

Hinweis:

In unserem Lieferprogramm finden Sie Gerätegrößen bis zu 10.000 m³/h sowie umfangreiches Zubehör.





ErP 2018

Erfüllt die Anforderungen an die Ökodesign-Richtlinie, lt. EU-Verordnung 1253/2014.



Ihr Partner/Installateur:



Für den Inhalt verantwortlich: J. Pichler Gesellschaft m.b.H. | Grafik und Layout: WERK1
Fotos: J. Pichler Gesellschaft m.b.H. | Text: J. Pichler Gesellschaft m.b.H.
Alle Rechte vorbehalten | Alle Fotos Symbolfotos | Änderungen vorbehalten | Version: 08/2022 de/p



J. PICHLER
Gesellschaft m.b.H.
office@pichlerluft.at
www.pichlerluft.at

ÖSTERREICH
9021 KLAGENFURT
AM WÖRTHERSEE
Karlweg 5
T +43 (0)463 32769
F +43 (0)463 37548

ÖSTERREICH
1100 WIEN
Doerenkampgasse 5
T +43 (0)1 6880988
F +43 (0)1 6880988-13

Vertriebsniederlassungen
in Deutschland, Slowenien,
Serbien und Bosnien.
Vertriebspartner in Europa.