

KOMPAKT- LÜFTUNGSGERÄT LG 150



LG 150 A,
LG 150 AF



LG 150 A,
LG 150 AF

EN 13141-7:2011
LG 150 A,
LG 150 AF,
LG 150 B,
LG 150 BF



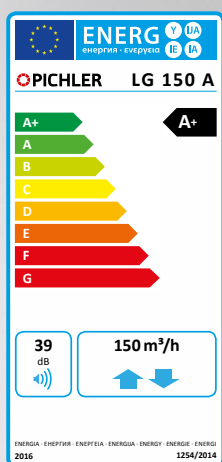
LG 150 A,
LG 150 AF



EU-Verordnung
1253/2014



EPREL gem. VO (EU)
Nr. 1369/2017



Die angegebene Energieeffizienz ist gültig in Verbindung mit einer Steuerung nach örtlichem Bedarf und bis zu dem angegebenen höchsten Luftvolumenstrom.



PICHLER

Lüftung mit System.

Produktbeschreibung

Das Kompaktlüftungsgerät LG 150 besteht aus einem kompakten, wärmebrückenfreien und wärmedämmten EPP-Gehäuse mit einer Geräteverkleidung pulverbeschichtet in RAL 9003, einem hocheffizienten Wärmerückgewinnungssystem mit Luft/Luft Gegenstromwärmetauscher aus

recyclebarem Kunststoff mit einem Wirkungsgrad bis ca. 95 %, einem automatischen 100%-igen Bypass, mit energiesparenden Radialventilatoren in Gleichstromtechnik mit Konstantvolumenstromregelung, ODA-Filtern ISO ePM2,5 55% in der Außenluft und ETA-Filtern ISO Coarse 70% in der

Abluft, mit integrierter, verkabelter, Steuerelektronik, einer Bedieneinheit, wahlweise MINI oder TOUCH (optional) und einer Revisionstüre zur Filterwartung sowie bei Anschluss an das Internet (LAN Verbindung) über die Pichler-App.

Einsatzbereich

Das Kompaktlüftungsgerät LG 150 wird für die kontrollierte mechanische Be- und Entlüftung von Wohnungen im Mehrfamilienhaus, kleineren Wohnungen und ähnlichen Anwendungen eingesetzt.

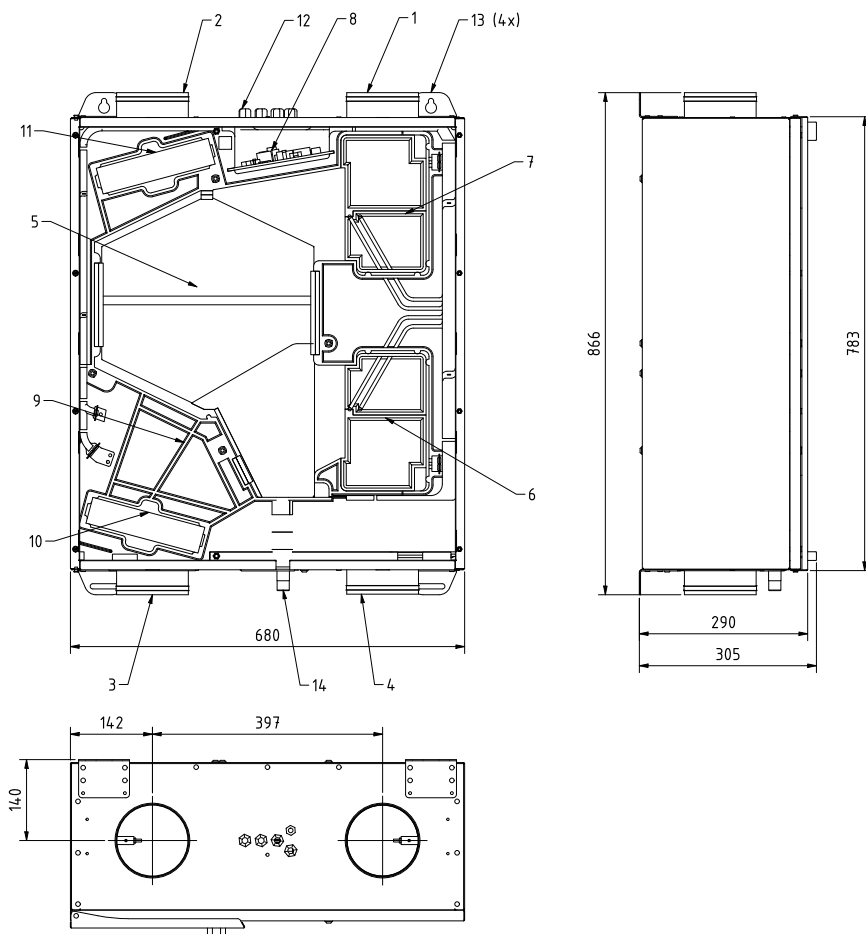
Der Verwendungsbereich erstreckt sich beim LG 150 A grundsätzlich auf Wohnflächen von 40 m² bis ca. 120 m² in Passiv- oder Niedrigenergiebauweise, bei einem einstellbaren Luftvolumen-

strom bis 150 m³/h. Beim LG 150 B mit hoher Luftleistung erstreckt er sich auf Wohnflächen bis ca. 160 m², bei einem einstellbaren Luftvolumenstrom bis ca. 200 m³/h.

Aufbauskizze (Wand- oder Deckenmontage, rechte Ausführung)

Abmessungen: (B x H x T) 680 x 783 x 290 mm

Luftleitungsanschluss: 4 x Ø 125 mm



- 1 Zuluft Ø 125 mm
- 2 Abluft Ø 125 mm
- 3 Außenluft Ø 125 mm
- 4 Fortluft Ø 125 mm
- 5 Gegenstromwärmetauscher mit Kondenswanne
- 6 Fortluftventilator
- 7 Zuluftventilator
- 8 Steuerung
- 9 Bypassklappe mit Vorheizregister (optional)
- 10 ODA-Filter ISO ePM2,5 55%
- 11 ETA-Filter ISO Coarse 70%
- 12 Kabeldurchführung
- 13 Montagewinkel
- 14 Kondensatsutzen R1/2" AG

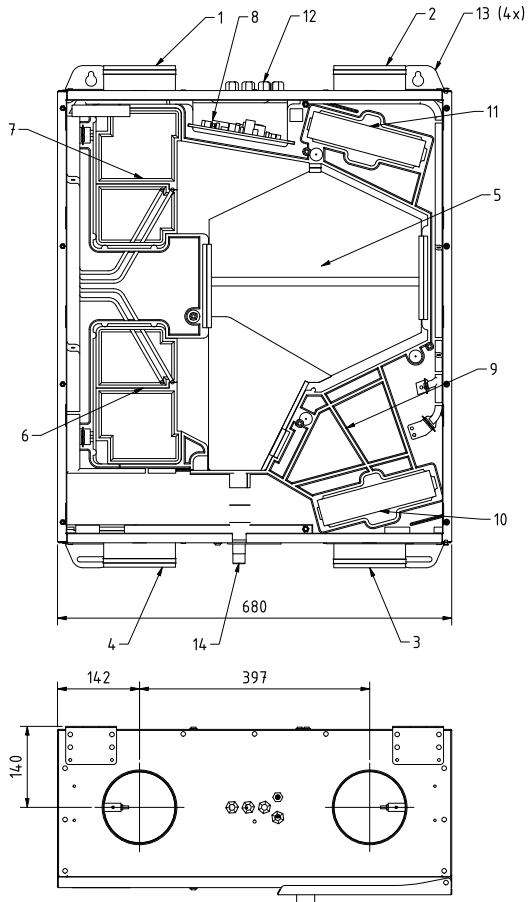
Abbildung: LG 150 AWR (rechte Ausführung)
- (gilt auch für LG 150 B)



Aufbauskizze (Wand- oder Deckenmontage, linke Ausführung)

Abmessungen: (B x H x T) 680 x 783 x 290 mm

Luftleitungsanschluss: 4 x Ø 125 mm



- 1 Zuluft Ø 125 mm
- 2 Abluft Ø 125 mm
- 3 Außenluft Ø 125 mm
- 4 Fortluft Ø 125 mm
- 5 Gegenstromwärmetauscher mit Kondensatwanne
- 6 Fortluftventilator
- 7 Zuluftventilator
- 8 Steuerung
- 9 Bypassklappe mit Vorheizregister (optional)
- 10 ODA-Filter ISO ePM2,5 55%
- 11 ETA-Filter ISO Coarse 70%
- 12 Kabeldurchführung
- 13 Montagewinkel
- 14 Kondensatstützen R1/2" AG

Abbildung: LG 150 AWL (linke Ausführung) – (gilt auch für LG 150 B)



Ausführungsvarianten

Das Kompaktlüftungsgerät LG 150 ist in verschiedenen Ausführungen lieferbar:

- Rechts oder links, in Abhängigkeit der Lage des Zuluftstutzens
- Mit oder ohne integriertem PTC-Vorheizregister (als Einfrierschutz für den Gegenstromwärmetauscher).
- Mit Standard- oder Enthalpietauscher zur Feuchterückgewinnung

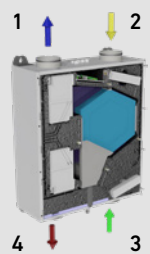
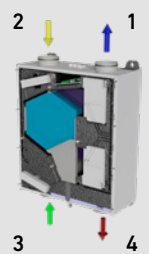
Vorteile des Enthalpietauschers:

Feuchteübertragender Gegenstromenthalpietauscher mit selektiver Polymer-Membran für Wärme- und Feuchterückgewinnung.

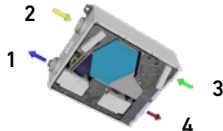
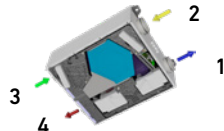
- Enthalpietauscher sorgen für einen optimalen Komfort innerhalb der Räume.
- Im Betrieb wird unter normalen Umständen der Anfall von Kondensat weitestgehend vermieden.
- Der Enthalpietauscher friert im Gegensatz zu einem Standardwärmetauscher erst bei niedrigeren Temperaturen ein.
- Der Enthalpietauscher vermindert das Austrocknen der Räume im Winter.

LG 150 A UND LG 150 B

Ausführung Wandmontage LG 150 A	linke Ausführung	rechte Ausführung
Artikel Nr. ohne integriertem PTC-Vorheizregister	08LG150AWL	08LG150AWR
Artikel Nr. mit integriertem PTC-Vorheizregister	08LG150AWLV	08LG150AWRV
Artikel Nr. ohne integriertem Vorheizregister und mit Enthalpietauscher zur Feuchterückgewinnung	08LG150AWLF	08LG150AWRF
Artikel Nr. mit integriertem Vorheizregister und mit Enthalpietauscher zur Feuchterückgewinnung	08LG150AWLFV	08LG150AWRFV

Ausführung Wandmontage LG 150 B	linke Ausführung	rechte Ausführung
Artikel Nr. ohne integriertem PTC-Vorheizregister	08LG150BWL	08LG150BWR
Artikel Nr. mit integriertem PTC-Vorheizregister	08LG150BWLTV	08LG150BWRV
Artikel Nr. ohne integriertem Vorheizregister und mit Enthalpietauscher zur Feuchterückgewinnung	08LG150BWLTF	08LG150BWRF
Artikel Nr. mit integriertem Vorheizregister und mit Enthalpietauscher zur Feuchterückgewinnung	08LG150BWLTFV	08LG150BWRFV
Wandmontage		

Ausführung Deckenmontage LG 150 A (in Endmontage mind. 2 % geneigt konfektioniert)	linke Ausführung	rechte Ausführung
Artikel Nr. ohne integriertem PTC-Vorheizregister	08LG150ADL	08LG150ADR
Artikel Nr. mit integriertem PTC-Vorheizregister	08LG150ADLV	08LG150ADRV
Artikel Nr. ohne integriertem Vorheizregister und mit Enthalpietauscher zur Feuchterückgewinnung	08LG150ADLTF	08LG150ADRF
Artikel Nr. mit integriertem Vorheizregister und mit Enthalpietauscher zur Feuchterückgewinnung	08LG150ADLTFV	08LG150ADRFV

Ausführung Deckenmontage LG 150 B (in Endmontage mind. 2 % geneigt konfektioniert)	linke Ausführung	rechte Ausführung
Artikel Nr. ohne integriertem PTC-Vorheizregister	08LG150BDL	08LG150BDR
Artikel Nr. mit integriertem PTC-Vorheizregister	08LG150BDLV	08LG150BDRV
Artikel Nr. ohne integriertem Vorheizregister und mit Enthalpietauscher zur Feuchterückgewinnung	08LG150BDLTF	08LG150BDRF
Artikel Nr. mit integriertem Vorheizregister und mit Enthalpietauscher zur Feuchterückgewinnung	08LG150BDLTFV	08LG150BDRFV
Deckenmontage		





Technische Daten

Gerätetype	LG 150 A (V)	LG 150 AF (V)	LG 150 B (V)	LG 150 BF (V)
Wärmetauscher	Standard	Enthalpietauscher	Standard	Enthalpietauscher
Luftvolumenstrom min – max (einstellbar in 5 m ³ /h Schritten)	30 – 150 m ³ /h	30 – 150 m ³ /h	30 – 200 m ³ /h	30 – 200 m ³ /h

Kennwerte nach EN13141-7:2010				
Temperaturverhältnis $\eta_{o,su}^1$	92,4 %	84,2 %	92,5 %	83,4 %
Temperaturverhältnis $\eta_{o,ex}^1$	79,4 %	71,5 %	79,4 %	66,5 %
Spezifische Eingangsleistung SEL ¹	0,25 Wh/m ³	0,24 Wh/m ³	0,41 Wh/m ³	0,36 Wh/m ³
äußere Leckage	< 1,05 %	< 1,05 %	< 0,87 %	< 2,06 %
innere Leckage	< 0,86 %	< 0,76 %	< 0,71 %	< 0,63 %

Kennwerte nach PHI Kriterien				
Einsatzbereich nach PHI	80 – 111 m ³ /h		–	
Wärmebereitstellungsgrad $\eta_{eff,WRG}$	86 %	83 %	–	–
Einsatzbereich nach PHI				
Feuchterückgewinnung 2	–	71 %	–	–
Stromeffizienz η_{elek}	0,30 Wh/m ³		–	
Leistungsaufnahme im Standbybetrieb	< 1,0 W			

Klassifizierung Luftfilter gem. EN ISO 16890	
 ODA-Filter (Außenluft)	ISO ePM2,5 55 %
 ETA-Filter (Abluft)	ISO Coarse 70 %

Betriebsbedingungen	
zulässige Umgebungstemperatur (Aufstellort)	+5 bis +40 °C
zulässige Betriebstemperatur (Außenluft)	-15 bis +35 °C

Elektrik	
Elektrischer Anschluss	230 V / 1 ~ / 50 Hz / 13 A
IP-Klassifizierung	IP20 bei angeschlossenen Luftleitungen
Max. Leistung ohne VHR	168 W
Max. Leistung mit VHR	918 W

Materialien	
Innenteil	EPP und Stahlblech verzinkt
Gehäuse	Stahlblech verzinkt und pulverbeschichtet in RAL 9003
Wärmetauscher	Polystyrol
Enthalpietauscher	Polymermembran

Gehäuse	
Luftleitungsanschlüsse	4 x Ø 125 mm
Kondensatablauf	R 1/2" AG unten
Abmessungen (B x H x T)	680 x 783 x 290 mm
Gewicht ohne optionales Zubehör	ca. 30 kg

¹bei 70 % des max. Volumenstromes



Kennlinie externe Druckerhöhung – Luftvolumenstrom

Die dargestellten Kennlinien sind gültig für die Geräteausführung mit Luftfilter Außenluft Filterklasse ISO ePM2,5 55% und Abluft Filterklasse ISO Coarse 70%, sowie die Ausführung mit PTC-Vorheizregister. Die Kennlinie gibt den für das Kanal-

system zur Verfügung stehenden externen Druck ($p_{ext.}$) an. Die angegebene elektrische Gesamtleistung berücksichtigt die Leistungsaufnahme für die beiden Ventilatoren in der Zu- und Fortluft sowie die Leistungsaufnahme der Steuerung.

MAXIMALER BETRIEBSPUNKT

Volumenstrom: 150 m³/h
Ext. Pressung: 200 Pa

KENNWERTE NACH EN13141-7

Nennluftvolumenstrom: 105 m³/h
Gehäusedichtheit: Externe Leckage 0,6 % und interne Leckage 0,7 %
Zuluftseitiges Temperaturverhältnis mit Standardtauscher: 92,4 %
Zuluftseitiges Temperaturverhältnis mit Enthalpietauscher: 84,2 %
Zuluftseitiges Feuchteverhältnis mit Enthalpietauscher: 61,7 %
Spezifische Eingangsleistung: 0,25 Wh/m³

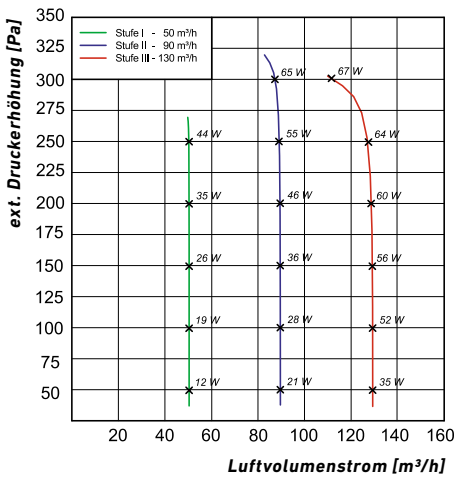
MAXIMALER BETRIEBSPUNKT

Volumenstrom: 200 m³/h
Ext. Pressung: 200 Pa

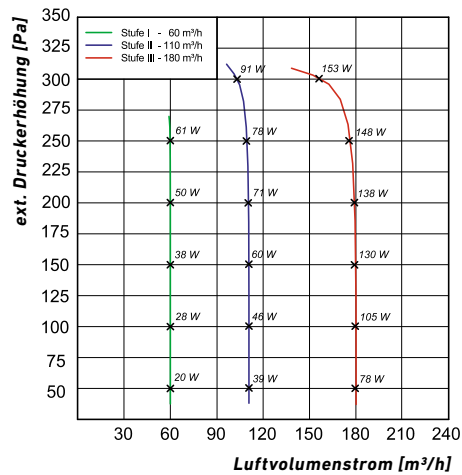
KENNWERTE NACH EN13141-7

Nennluftvolumenstrom: 125 m³/h
Gehäusedichtheit: Externe Leckage 1,3 % und interne Leckage 0,4 %
Zuluftseitiges Temperaturverhältnis mit Standardtauscher: 90,9 %
Zuluftseitiges Temperaturverhältnis mit Enthalpietauscher: 83,4 %
Zuluftseitiges Feuchteverhältnis mit Enthalpietauscher: 56,9 %
Spezifische Eingangsleistung: 0,38 Wh/m³

DRUCK-VOLUMENSTROM KENNLINIE LG 150 A



DRUCK-VOLUMENSTROM KENNLINIE LG 150 B



AKUSTISCHE ANGABEN

LG 150 A	Bandmittenfrequenz	Gehäuseabstrahlung			Außenluftstutzen			Zuluftstutzen			Fortluftstutzen			Abluftstutzen			
100 Pa	Stufe	I	II	III	I	II	III	I	II	III	I	II	III	I	II	III	
	63 Hz	L _w in dB	51	48	47	62	64	66	64	66	68	62	64	66	63	65	67
	125 Hz		44	46	45	44	47	49	57	60	61	55	58	59	43	46	48
	250 Hz		41	42	43	43	46	48	57	60	61	58	61	62	48	51	52
	500 Hz		42	42	42	37	40	41	54	56	58	54	56	58	43	45	47
	1000 Hz		37	39	39	31	33	35	55	58	60	54	56	58	34	37	38
	2000 Hz		<20	22	37	23	26	28	47	50	52	45	48	49	25	28	29
	4000 Hz		<20	<20	21	15	17	19	39	42	43	36	39	41	16	18	20
	8000 Hz		<20	<20	<20	17	20	22	31	33	35	28	31	32	18	20	22
Summe L _{wa} in dB (A)	42		43	44	41	43	45	58	61	62	57	60	61	44	47	48	
50 Pa	Summe L _{wa} in dB (A)	36	38	43	36	38	40	53	56	57	52	54	56	39	42	43	

(bei externer Druckerhöhung von 100 Pa und 50 Pa)

Anmerkung: Toleranzen ± 2 dB für Schalldaten

LG 150 B	Bandmittenfrequenz	Gehäuseabstrahlung			Außenluftstutzen			Zuluftstutzen			Fortluftstutzen			Abluftstutzen			
100 Pa	Stufe	I	II	III	I	II	III	I	II	III	I	II	III	I	II	III	
	63 Hz	L _w in dB	55	56	56	77	78	77	82	83	84	80	82	83	75	79	78
	125 Hz		50	54	57	55	58	62	71	79	79	72	75	76	55	59	63
	250 Hz		37	44	52	55	56	60	67	70	73	65	68	70	55	56	59
	500 Hz		40	46	50	47	44	48	59	64	66	60	63	64	41	43	47
	1000 Hz		33	37	44	37	38	41	59	61	63	56	61	62	36	38	41
	2000 Hz		27	33	41	25	27	32	49	55	59	47	55	58	20	26	31
	4000 Hz		<20	23	30	17	18	24	42	50	54	41	50	53	18	19	24
	8000 Hz		<20	<20	<20	20	19	19	38	45	49	34	45	48	20	17	19
Summe L _{wa} in dB (A)	40		46	51	53	54	55	65	69	70	64	68	69	52	55	56	
50 Pa	Summe L _{wa} in dB (A)	34	40	51	47	48	49	59	63	64	58	61	63	46	49	50	

(bei externer Druckerhöhung von 100 Pa und 50 Pa)

Anmerkung: Toleranzen ± 2 dB für Schalldaten

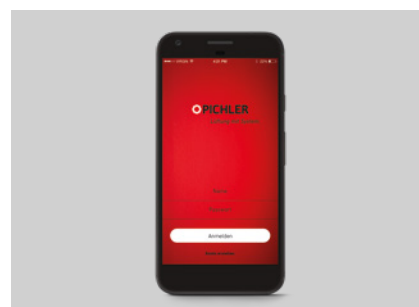




Bedieneinheit MINI



Bedieneinheit TOUCH



Pichler-App

Betrieb

BYPASS FÜR WÄRMETAUSCHER

Der 100-%ige Bypass wird in Abhängigkeit von der gemessenen Abluft- und Außentemperatur gesteuert. Dadurch kann im Sommer der Wärmetauscher umgangen und die kalte Außenluft direkt oder über einen vorhandenen Erdkollektor in den Wohnraum eingeblasen werden.

STEUERUNG

In der Steuerungstechnik ist ein skalierbarer Ausbau von Low-cost bis High-end möglich. Weitere Optionen sind die Anbindung an ein externes Gebäudeleitsystem über Modbus RTU und Sensoren zur Überwachung der Raumluftqualität. Die Einstellungen am Lüftungsgerät werden über eine mitgelieferte Bedieneinheit vorgenommen. Zur Ansteuerung und zum Betrieb des Lüftungsgerätes kann die Bedieneinheit MINI oder TOUCH (optional) gewählt werden. Optional ist auch ein Gateway für das KNX-Bussystem erhältlich.

BEDIENEINHEIT MINI

Die Bedieneinheit MINI dient zur Ansteuerung des Lüftungsgerätes. Sie ist einfach zu bedienen und erlaubt die Einstellung der Lüftungsstufen, die Umschaltung zwischen Sommer- und Winterbetrieb, die Einstellung eines Grundvolumenstromes, etc. Weiters werden der Betriebszustand, der Filterwechsel und eventuell auftretende Störungen angezeigt. Zur Standardausstattung zählt die USB-Schnittstelle in der Bedieneinheit. Die Montage erfolgt auf einer Unterputzdose (nicht im Lieferumfang enthalten).

BEDIENEINHEIT TOUCH

Die Bedieneinheit mit 4.3" Farb-Touch-Display dient zur Ansteuerung des Lüftungsgerätes. Die Bedienung erfolgt einfach und intuitiv. Auf einfachste Weise können die wichtigsten Einstellungen vorgenommen und informative Werte abgelesen werden. Die einfache Bedienung ermöglicht eine automatische oder manuelle Einstellung der Lüftungsstufen. Im Automatikbetrieb arbeitet das System nach programmierbaren Zeitprogrammen, Feuchte- oder CO₂-Regelungen vollautomatisch, im manuellen Betrieb kann z.B. die Lüftungsstufe individuell erhöht werden (Stoßlüftung). Weitere Funktionen sind die Umschaltung zwischen Sommer- und Winterbetrieb sowie die Einstellung der Volumenströme. Es werden der Betrieb,

Temperaturen, ein erforderlicher Filterwechsel und eventuelle Störungen in Klartext angezeigt. Die Bedieneinheit verfügt auch über einen integrierten Temperatursensor, der bei Bedarf als Raumtemperaturfühler verwendet werden kann. Die Montage erfolgt auf einer Unterputzdose (nicht im Lieferumfang enthalten).

Vorteile der Regelung:

- Einfache Darstellung der aktuellen Betriebsparameter
- Individuell einstellbare Luftmengen
- Zeit- und Wochenprogramm (nur bei TOUCH)

ABMESSUNGEN BEDIENEINHEITEN

Artikel	Abmessungen	Artikelnummer
STANDARD: Bedieneinheit MINI für LG 150/250	B x H x T 80 x 80 x 19 mm	08LGMINI150200
OPTIONAL: Bedieneinheit TOUCH für LG 150/250	B x H x T 110 x 84 x 25 mm	08LG150250TC

ANSCHLUSSKABEL

Artikel	Typ	Artikelnummer
Kabel Bedieneinheit LG Installationslänge max. 100 m	J-Y(ST)Y 2x2x0,8	40LG040340

EINFACHE BEDIENUNG MIT PICHLER-APP

Benutzerfreundlich: Mit unserer kostenlosen Smartphone App für Android und iOS kann das Kompaktlüftungsgerät einfach bedient werden, egal ob von Zuhause oder von unterwegs aus (Gateway erforderlich, Details auf Anfrage).



FERNZUGRIFF / PICHLER CONNECT

Betriebssicherheit: Der Fernzugriff ermöglicht bei eventuellen Störungen für den Pichler Kundendienst schnelle Reaktionen bei geringem Aufwand (Gateway erforderlich, Details auf Anfrage).





CO₂-Sensor



Feuchtesensor



Feuchte- und CO₂-Sensor

Zubehör

ERSATZFILTER

sorgen bei regelmäßigem Austausch für eine einwandfreie Hygiene und Luftqualität, sowie für die Funktionstüchtigkeit und effiziente Betriebsweise des Gerätes.

Artikel	Artikelnummer
ETA-Filter ISO Coarse 70% (Abluft)	40LG050240
ODA-Filter ISO ePM2,5 55% (Außenluft, Standard)	40LG050230
ODA-Filter ISO ePM1 80% (Außenluft, Pollenfilter)	40LG050250

BEDARFSGEFÜHRTE LÜFTUNGSREGELUNG

CO₂- und Feuchtesensoren für die bedarfsgeführte Lüftungsregelung. Das Lüftungsgerät erhöht bzw. senkt die Luftmengen automatisch in Abhängigkeit der Raumluftqualität. Der Sensor im Aufputzgehäuse ist für die Wandmontage geeignet.

Farbe: weiß

Abmessungen: B x H x T = 85 x 85 x 35 mm

Umgebungstemperatur: 10-50° C

Messbereich: 0-2000 ppm

Versorgungsspannung der Sensoren: 24V AC/DC

Führungssignal: 0-10 V

Artikel	Artikelnummer
CO ₂ -Sensor	07RC0248330

Farbe: weiß

Abmessungen: B x H x T = 85 x 85 x 35 mm

Umgebungstemperatur: 0-60° C (nicht kondensierend)

Messbereich: 0-100 % RH

Versorgungsspannung der Sensoren: 24V AC/DC

Führungssignal: 0-10 V

Artikel	Artikelnummer
Feuchtesensor	07RHF49360

Ein bedarfsgeführter Anlagenbetrieb über die CO₂- und/oder die Feuchte-Steuerung funktioniert nur im Automatikbetrieb und muss über die PC-Software aktiviert werden.

Die Zuordnung der Lüftungsstufen, die ppm- und Feuchtwerte können über die PC-Software verändert werden.

Es können folgende Kombinationen der Sensoren verwendet werden:

- Max 2 x CO₂-Sensoren
- Max 2 x RH%-Sensoren
- 1 x CO₂-Sensor & 1 x RH%-Sensor

FEUCHTE- UND CO₂-SENSOR

Feuchte- und CO₂-Sensor, geeignet für die Auf- bzw. Unterputzmontage, zur Bedarfsregelung des Volumenstroms. Konfiguration über DIP-Schalter einstellbar.

Material Gehäuse: Kunststoff ABS, ähnlich RAL 9010

Abmessungen: B x H x T = 80 x 105 x 24 mm

Schutzklasse: IP 30 nach IEC 529

Spannungsversorgung: 24 V AC/DC

Messbereich Feuchte: 0 - 100 % r.F.

Messgenauigkeit: ± 3% (von 20-80 % r.F.)

Ausgangssignal: 0 - 10 V

Kohlendioxidensor: optischer Sensor (NDIR)

Messbereich CO₂: 0 - 2000 ppm

Messgenauigkeit: ± 30 ppm / ± 5 % vom Messwert

Ausgangssignal: 0-10V / OC 24V 50mA

Artikel	Artikelnummer
Feuchte- und CO ₂ -Sensor	07RC02TRH

SEGELTUCHSTUTZEN

Aus kaschiertem und hochreißfesten Gewebe und mit beidseitigen Muffen aus verzinktem Stahlblech. Mit Durchmesser: 125 mm, Muffenmaß, gestreckte Länge 150 mm.

Artikel	Artikelnummer
Segeltuchstutzen	01STR0125

WANDABSCHLUSS

Dient zur wärmebrückenfreien Dämmung der ODA- und EHA-Durchführungen zur Wand hin. Selbstklebend.

Artikel	Abmessungen B x H x T	Artikelnummer
Wandabschluss	675 x 160 x 22 mm	08LG150WA15

GERÄTESIPHON

Dient zur hygienischen, einwandfreien und räumlichen Trennung der Einleitung des Kondensats in den bauseitigen Siphon.

Artikel	Artikelnummer
Gerätesiphon	40LG030620
Anbauverschraubung PVC von ½ Zoll auf 1 ¼ Zoll	08REDPVC11412
Übergangsstück HL40.2 für HT Rohr ø 40 mm aus PE	08UEGSHL40R12PE
Übergangsstück HL30.2 für HT Rohr ø 32 mm aus PE	08UEGSHL30R12PE



MODBUS/KNX-Gateway



MODBUS/NABTO-Gateway



Externer Zulufttemperaturfühler

MODBUS/KNX-GATEWAY

Das Modbus/KNX Gateway ermöglicht die Anbindung des Kompaktlüftungsgerätes LG 150 an ein KNX-Bussystem. Dabei dient das Gateway als Bindeglied zwischen den beiden Bussystemen. Es verfügt über eine Modbus RTU- und TCP-Schnittstelle und ist immer der Master am Modbus. Auf der KNX Seite hingegen, verhält es sich wie ein gewöhnliches KNX TP-1 Gerät. Dies ermöglicht eine zentrale Steuerung und Überwachung des Lüftungsgerätes durch ein KNX-System. Die Konfiguration erfolgt über die IP oder USB-Schnittstelle.

- Abmessungen:** B x H x L = 88 x 56 x 90 mm
- Montage:** Hutschiene oder Wand
- Zulässige Umgebungstemperatur:** 0 – 60 °C
- Zulässige Feuchte:** 5 – 95 % nicht kondensierend
- Schutzart:** IP20
- Spannung:** 24V AC/DC
- Schnittstellen:** Ethernet, EIA-485, KNX-TP1

Artikel	Artikelnummer
MODBUS/KNX-Gateway	08KNXGA150250A

MODBUS/NABTO-GATEWAY

Dient zur Verbindung des Kompaktlüftungsgerätes mit dem Internet und in weiteren Folge mit der Pichler App. Bei Verwendung des Gateways entfällt die Modbus RTU Verbindung der Gebäudeleittechnik.

Artikel	Artikelnummer
MODBUS/NABTO-Gateway	08GATEWAYNABTO

EXTERNER ZULUFTTEMPERATURFÜHLER

NTC-Sensor mit Metallhülse.

Artikel	Artikelnummer
NTC-Sensor, Länge 2 m	40LG041920

WARMWASSERNACHHEIZREGISTER

Warmwassernachheizregister zur Zuluftnachheizung für Rohreinbau ø 125 mm mit Zubehör. Nur in Verbindung mit Temperaturfühler (Art.nr. 40LG041920).

- Luftmenge:** 180 m³/h
- Medium:** 60/40 °C
- Leistung:** ca. 700 W
- Rohrdurchmesser:** Ø 125 mm
- Abmessungen:** B x H x T = 238 x 180 x 276 mm

Artikel	Artikelnummer
Warmwassernachheizregister	01VBC125

PTC-ELEKTRONACHHEIZREGISTER FÜR ZULUFTNACHHEIZUNG

Gehäuse aus verzinktem Stahl, Anschlüsse mit Lippen-dichtung. Zur Nachheizung der Zuluft für Rohreinbau ø 125 mm. Nur in Verbindung mit Temperaturfühler (Art. Nr.: 40LG041920).

- Leistung:** 900 W mit Solid-State Relais (SSR)
- Schutzklasse:** IP44
- Rohrdurchmesser:** Ø 125 mm
- Abmessungen:** B x H x T = 150 x 196 x 276 mm

Artikel	Artikelnummer
PTC-Elektronachheizregister für Zuluftnachheizung	08GEPTC125A

DREIWEGE MOTORREGELVENTIL

3-Weg-Regel-Kugelhahn für stetige Regelung von Kalt- und Warmwasser mit aufgebautem Regelantrieb.

- Belimo-Antrieb:** TR 230-3
- Antriebsspannung:** 230 V AC
- Steuersignal:** 3-Punkt
- Regelkugelhahn:** R3015
- Einbaulage:** beliebig
- KVS-Wert:** 0,63 m³/h

Artikel	Artikelnummer
Dreiwege Motorregelventil	08MISCHER

KOMPLETTPROGRAMM FÜR LUFTVERTEILUNGSSYSTEME

Wir bieten ein komplettes Programm an Luftverteilsystemen, wie Komplex rund oder oval. Details zu unserem Luftverteilsystem finden Sie in den technischen Unterlagen.





EPE-Bogen für Außen- und Fortluft

EPE-BOGEN FÜR AUSSEN- UND FORTLUFT

Flexibler, segmentierter, isolierter Bogen. Niedriger Druckverlust durch glatte Innenoberfläche. Biagsam, nicht porös, Luftdicht, extrem leicht, einfach kürzbar, einfache Demontage zur Wartung, Vermeidung von Kondensatbildung, korrosionsfrei.

Durchmesser: 125 mm
 Winkel: 90°
 Material: EPE

Dichte: 30 kg/m³
 Klassifizierung nach EN 13501: E
 Wärmekoeffizient: 0,048 W/mK (EN 12667)
 Temperaturbereich: -30 °C - +60 °C
 Wandstärke: 16 mm
 Luftdichtheit: D (EN 12237) = ATC 2 (EN 16798)
 Zeta: 0,88

Artikel	Artikelnummer
EPE-Bogen für Außen- und Fortluft	08EPEB1259016L

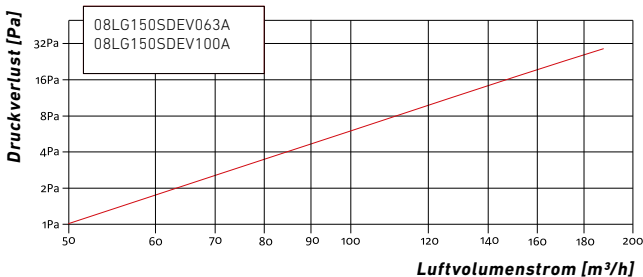
Schalldämmeinheit

Kompakte Schalldämmeinheit zum direkten Anbau an das Komfortlüftungsgerät, mit eingebauten effizienten speziell akustisch geformten Umlenkschalldämpferkulissen, Gehäuse außen aus verzinktem Stahlblech, pulverbeschichtet in RAL 9003. Der Innenteil ist ausgeführt als Umlenkammer mit strömungstechnisch und akustisch optimierten Kulissen. Die Kulissen sind nicht brennbar und bestehen aus hoch-

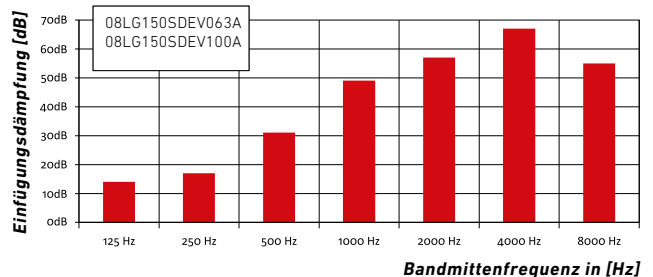
fester, abriebsicherer und feuchtigkeitsabweisender Oberfläche, aus Glasseeide. Mit Absorptions- und Resonanzelementen zur optimalen Schalldämpfung. Anschlussstutzen mit SYSTEM SAFE ausgeführt für Steckmontage. Die Luftanschlüsse sind mit Staubschutzkappen verschlossen. Mit Befestigungslaschen zur einfachen Wand- oder Deckenmontage.

Technische Daten

DRUCKVERLUST DER SCHALLDÄMMEINHEIT IN ABHÄNGIGKEIT DES VOLUMENSTROMES



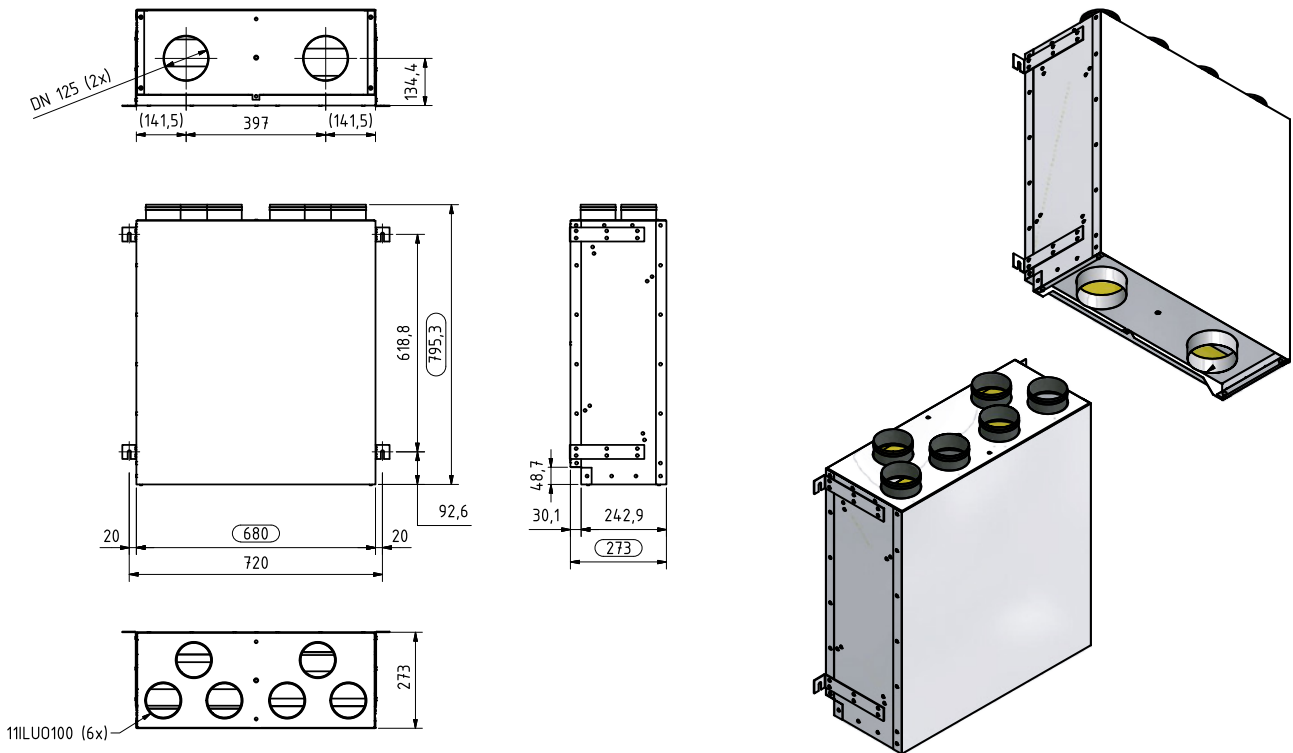
EINFÜGUNGSDÄMPFUNG DER SCHALLDÄMMEINHEIT



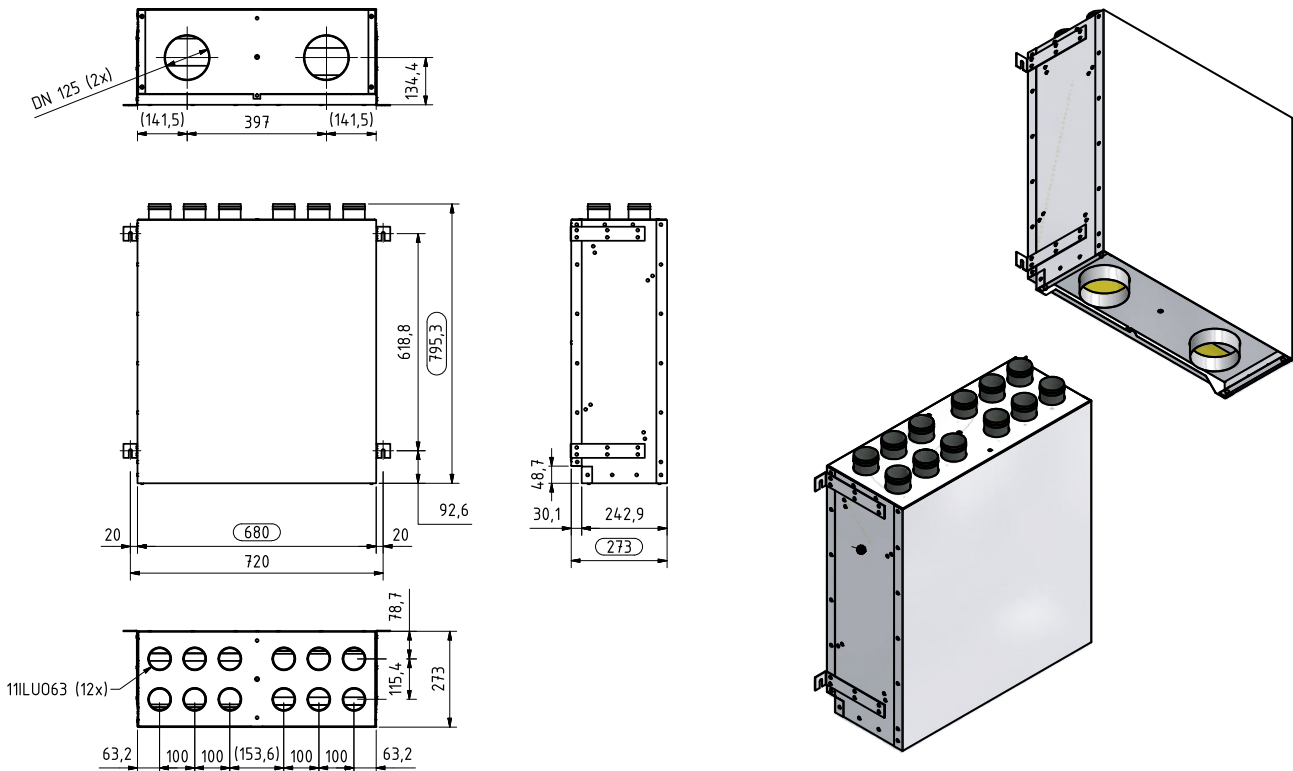
Artikel	Artikelnummer
Schalldämmeinheit zur Wand- oder Deckenmontage Abmessungen: (B x H x T) 680 x 795 x 273 mm mit 6 Anschlussstutzen DN 100 mm	08LG150SDEV100A
Schalldämmeinheit zur Wand- oder Deckenmontage Abmessungen: (B x H x T) 680 x 795 x 273 mm mit 12 Anschlussstutzen DN 63 mm für System Komplex	08LG150SDEV063A



Aufbauskizze Schalldämmeinheit mit 6 Anschlüssen DN 100, (Wand- oder Deckenmontage)



Aufbauskizze Schalldämmeinheit mit 12 Anschlüssen DN 63 für System Komplex 75 mm, (Wand- oder Deckenmontage)



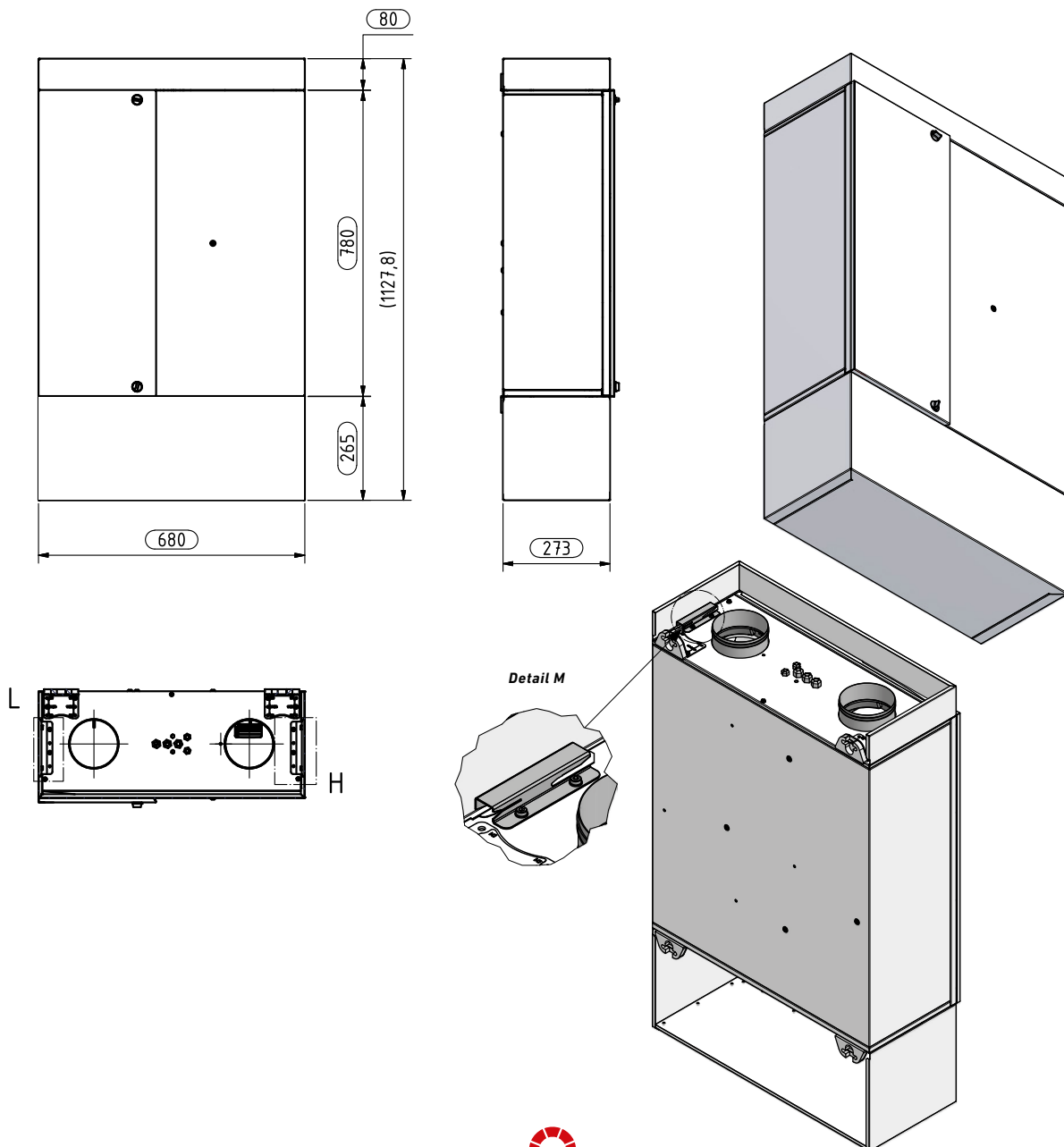
Abdeckelement

Zur optischen Verblendung der Luftanschlusstutzen des Komfortlüftungsgerätes, zur Wand oder Decke hin. 2 Führungsschienen inklusive. Formstabile Konstruktion

des Abdeckelementes aus verzinktem Stahlblech, pulverbeschichtet in RAL 9003.

Artikel	Artikelnummer
Abdeckelement für LG 150 Abmessungen: (B x H x T) 680 x 265 x 273 mm Zur Verblendung im Bereich des Außenluft- und Fortluftanschlusses des Lüftungsgerätes, zur Wand hin. Pulverbeschichtet in RAL 9003. Inkl. 2 Stk. Führungsschienen.	08LG150ABDE265A
Abdeckelement für LG 150 Abmessungen: (B x H x T) 680 x 80 x 273 mm Zur Verblendung im Bereich des Zuluft- und Abluftanschlusses des Lüftungsgerätes, zur Wand oder Decke hin. Pulverbeschichtet in RAL 9003. Inkl. 2 Stk. Führungsschienen.	08LG150ABDE080A

Aufbauskitze (Wandmontage)



Unterputz-Set (Deckenmontage)

Das Unterputz-Set wird formbündig in die Abhang- / Zwischendecke integriert, wobei dessen Revisionsfront den wartungsfreundlichen Zugang zum darüberliegenden Lüftungsgerät gestattet. Dies ermöglicht eine vollständige Verblendung des Kompaktlüftungsgerätes LG 150 inkl. Luftleitungen durch eine Abhang- / Zwischendecke.

Set bestehend aus:

Vormontierten Rahmen inkl. Türblatt.
 Montagematerial zur Anbindung des Unterputz-Sets an der Betondecke ist nicht im Lieferumfang enthalten.

Material: Stahlblech verzinkt

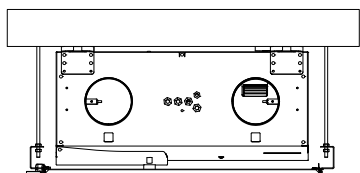
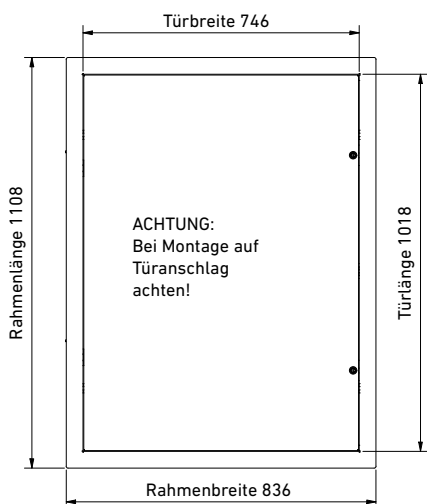
Farbe: pulverbeschichtet in RAL 9003

Abmessungen: B x H x T = 836 x 1108 x 76 mm

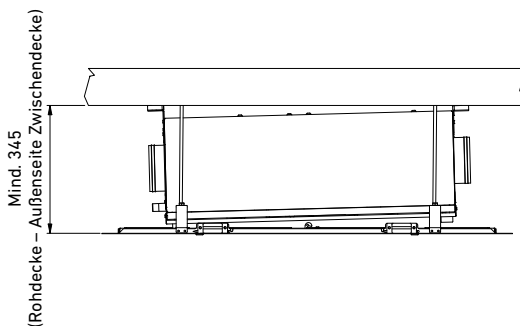
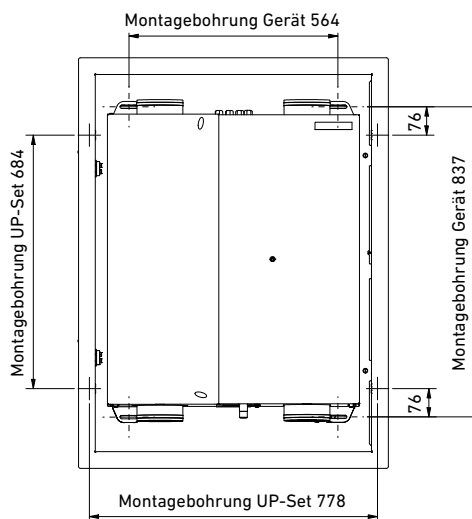
Abmessungen Deckenausschnitt: B x H = rd. 790 x 1065 mm

Artikel	Artikelnummer
Unterputz-Set für LG 150 Zur Verblendung des gesamten Komfortlüftungsgerätes inklusive der Luftanschlusstutzen hinter einer Trockenbauwand. Pulverbeschichtet in RAL 9003.	08LG100150REVDE

Aufbauskizze (Deckenmontage)



Ansicht von unten ohne Türe



Unterputz-Set (für Huter-Gestell)

Unterputz Set passend für Huter-Gestell:

ASM WC/Wr.Lü.Pichlerluft (nicht im Lieferumfang enthalten).

Ermöglicht eine vollständige Verblendung des Kompaktlüftungsgerätes LG 150 inklusive Luftleitungen in der Rückwand des WC's, über dem Spülkasten. Die Revisionsfront sorgt für einen wartungsfreundlichen Zugang zum Gerät.

Material: Stahlblech verzinkt

Farbe: pulverbeschichtet in RAL 9003

Abmessungen: B x H x T = 889 x 1108 x 100 mm

Erforderliche Raumhöhen:

Rohraumhöhe: 2700 mm

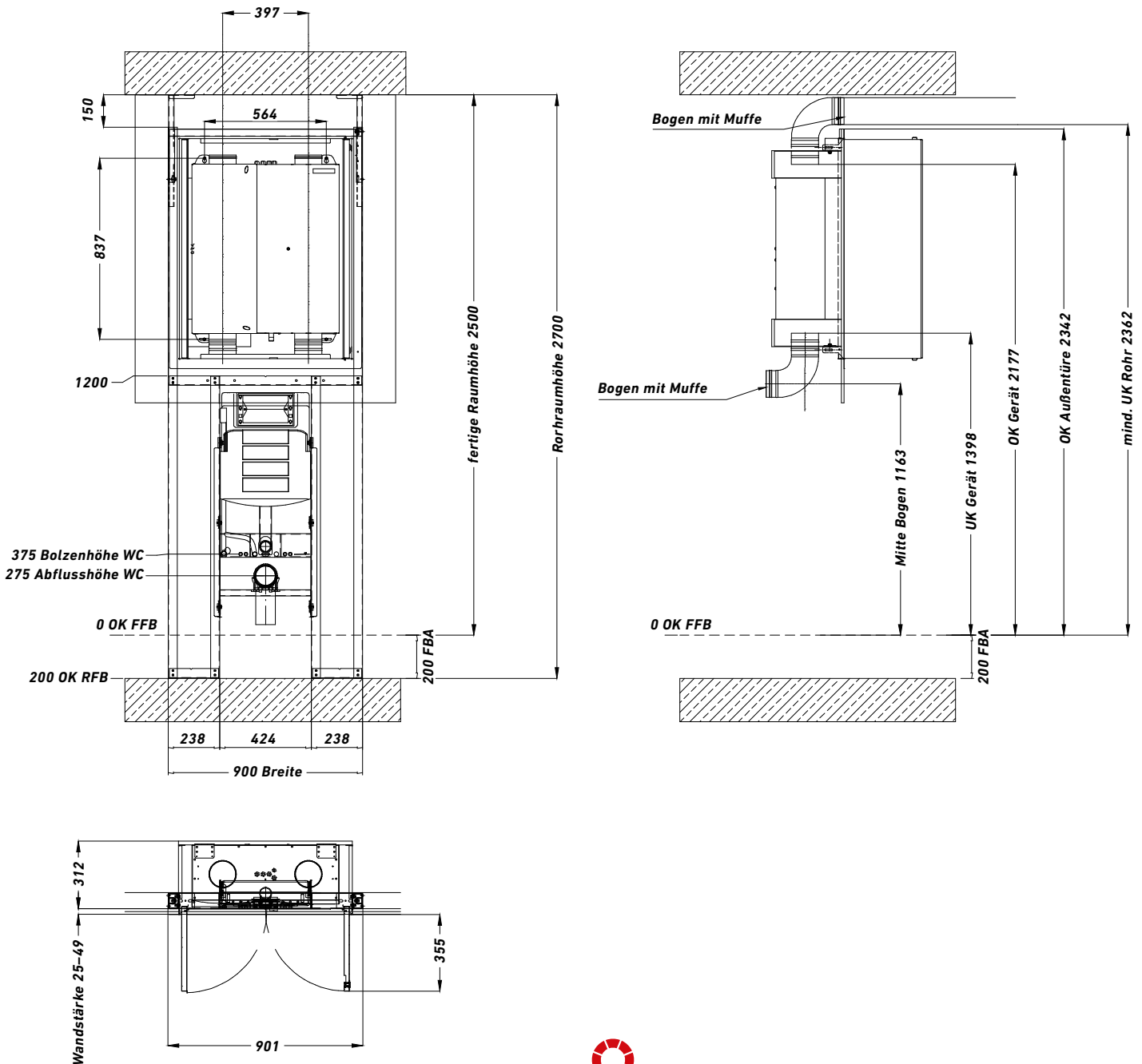
Fertige Raumhöhe: 2500 mm

Raumhöhe mit Zwischendecke: 2345 mm

Artikel	Artikelnummer
Unterputz-Set für Huter-Gestell	08LG150UPSETHUA

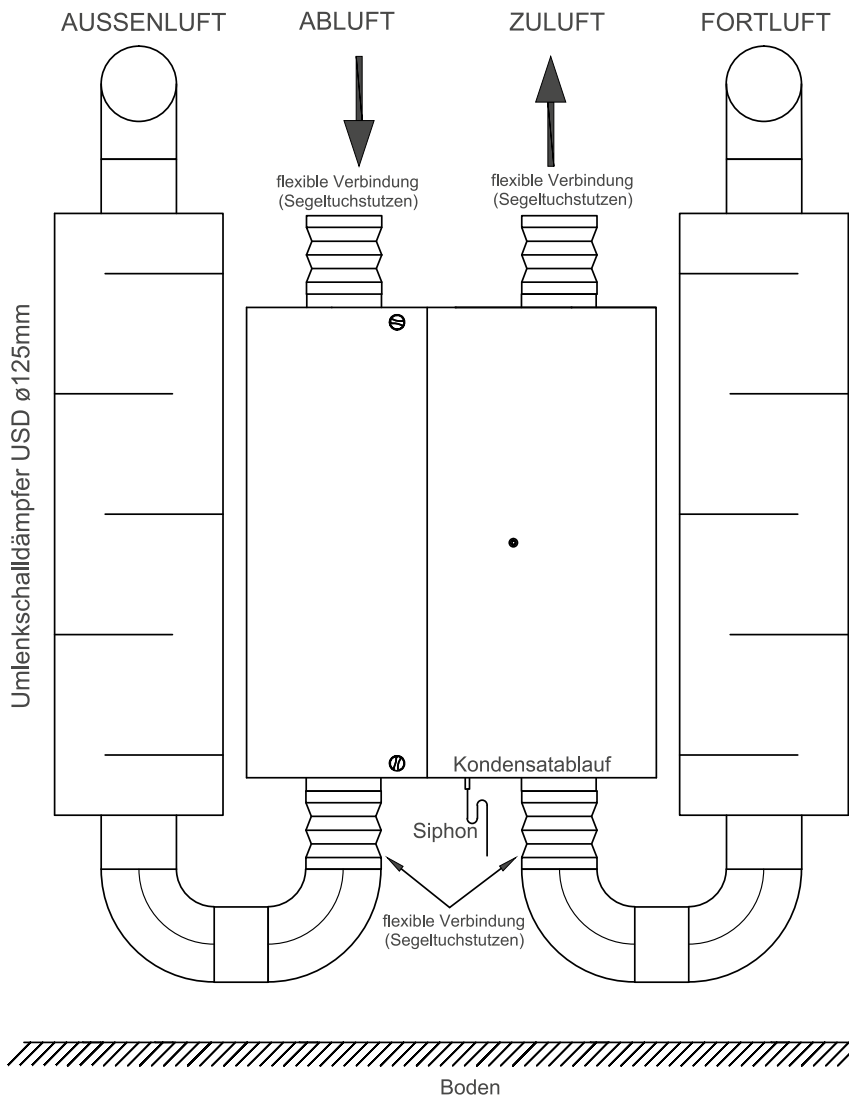
Die Verfügbarkeit des erforderlichen Huter-Gestelles (Artikelbezeichnung: ASM WC/Wr.Lü. Pichlerluft) ist regional bzw. länderspezifisch zu prüfen.

Aufbauskitze (Unterputz-Set mit Huter-Gestell)

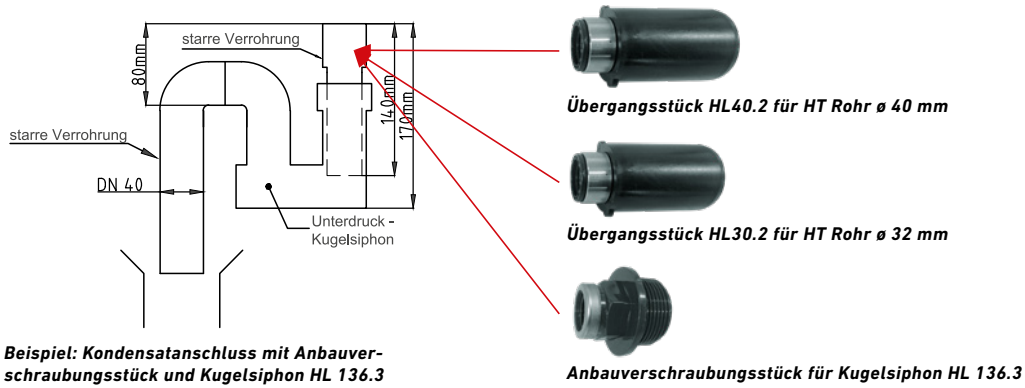


Einbaubeispiele

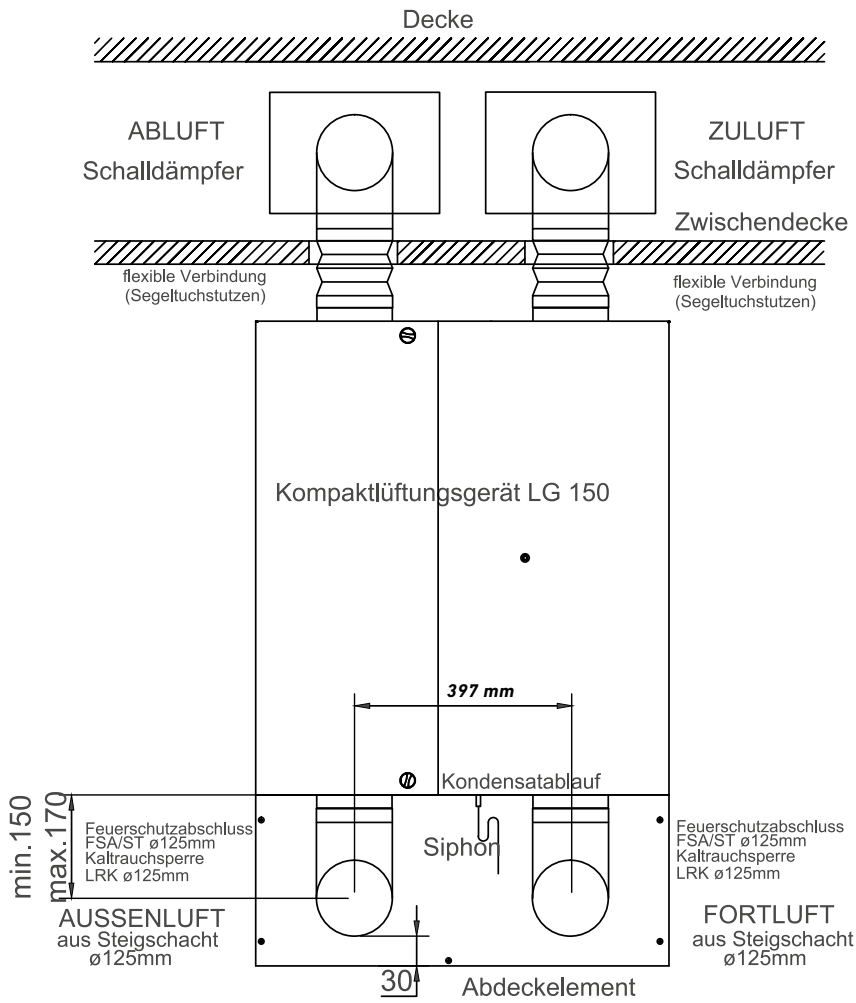
WANDMONTAGE IM REIHENHAUS – KELLER



DETAIL KONDENSATANSCHLUSS WAND



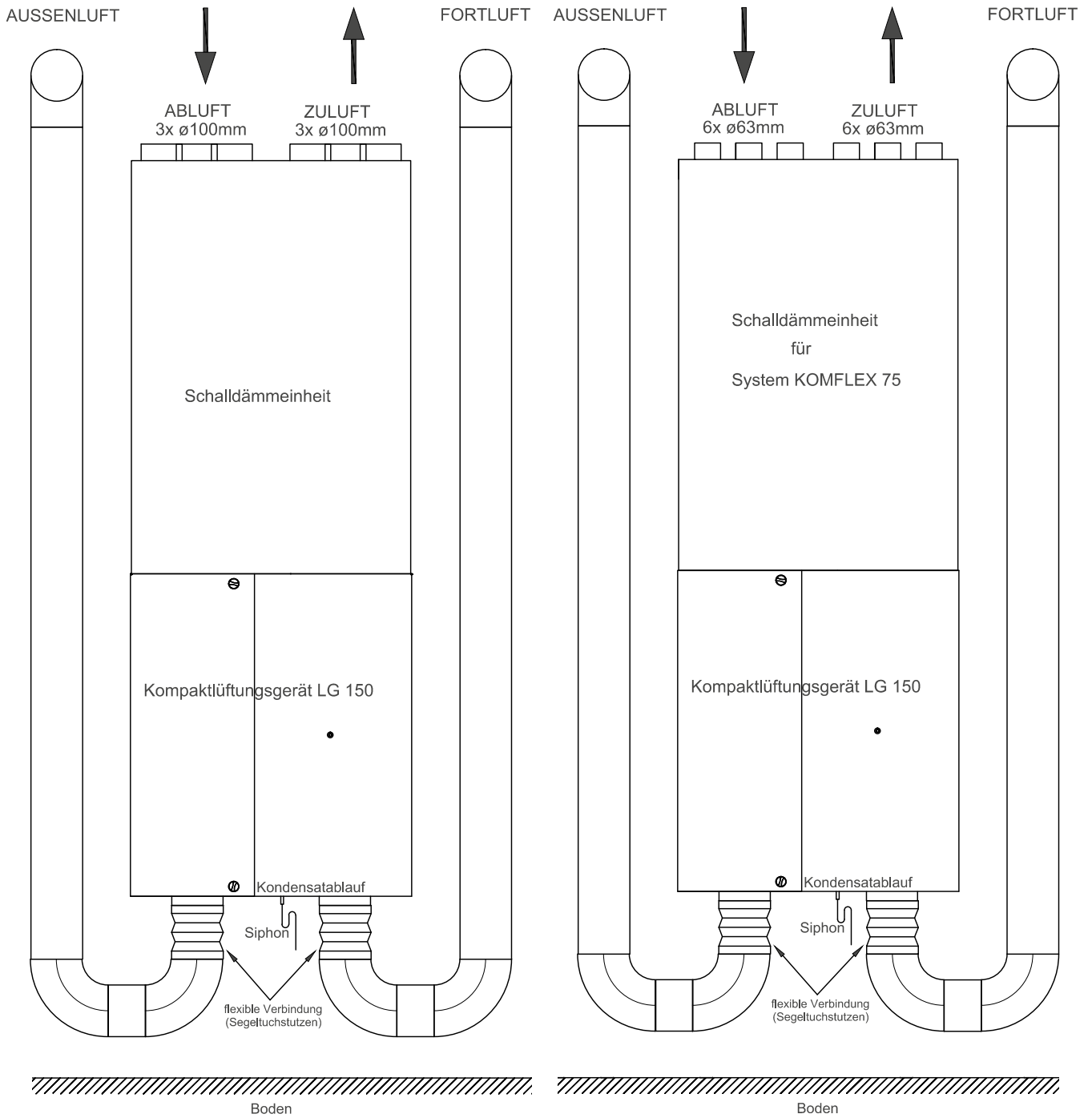
WANDMONTAGE MIT ABDECKELEMENT OBER DEM WC SPÜLKASTEN IM MEHRGESCHOSSIGEN WOHNBAU



DETAIL KONDENSATANSCHLUSS WAND SIEHE SEITE 19



WANDMONTAGE MIT SCHALLDÄMMEINHEIT IM ABSTELLRAUM IM MEHRGESCHOSSIGEN WOHNBAU

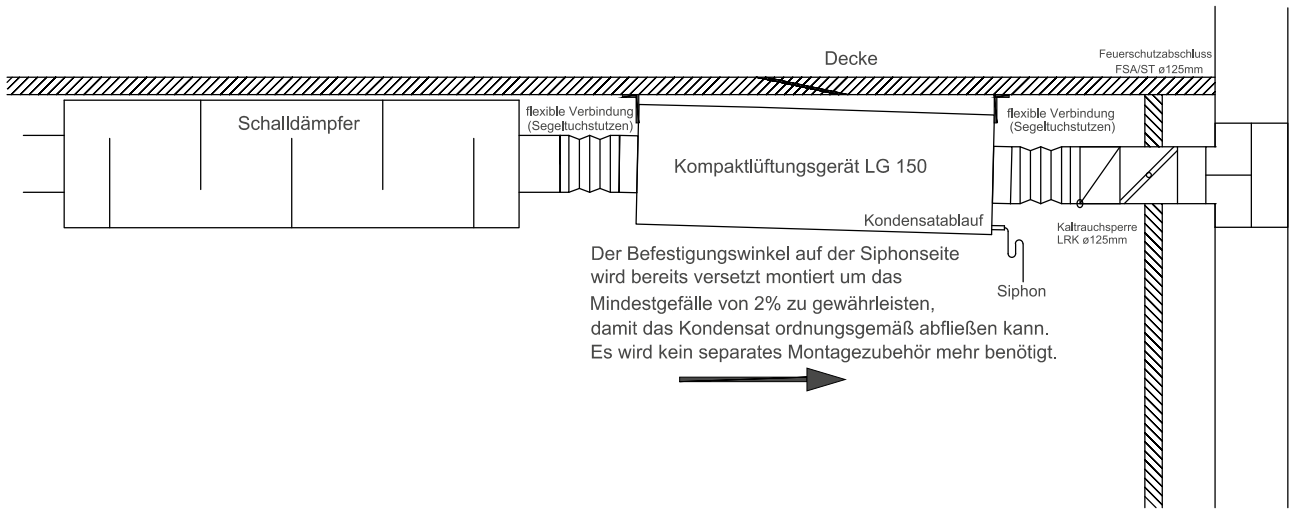


DETAIL KONDENSATANSCHLUSS WAND SIEHE SEITE 19

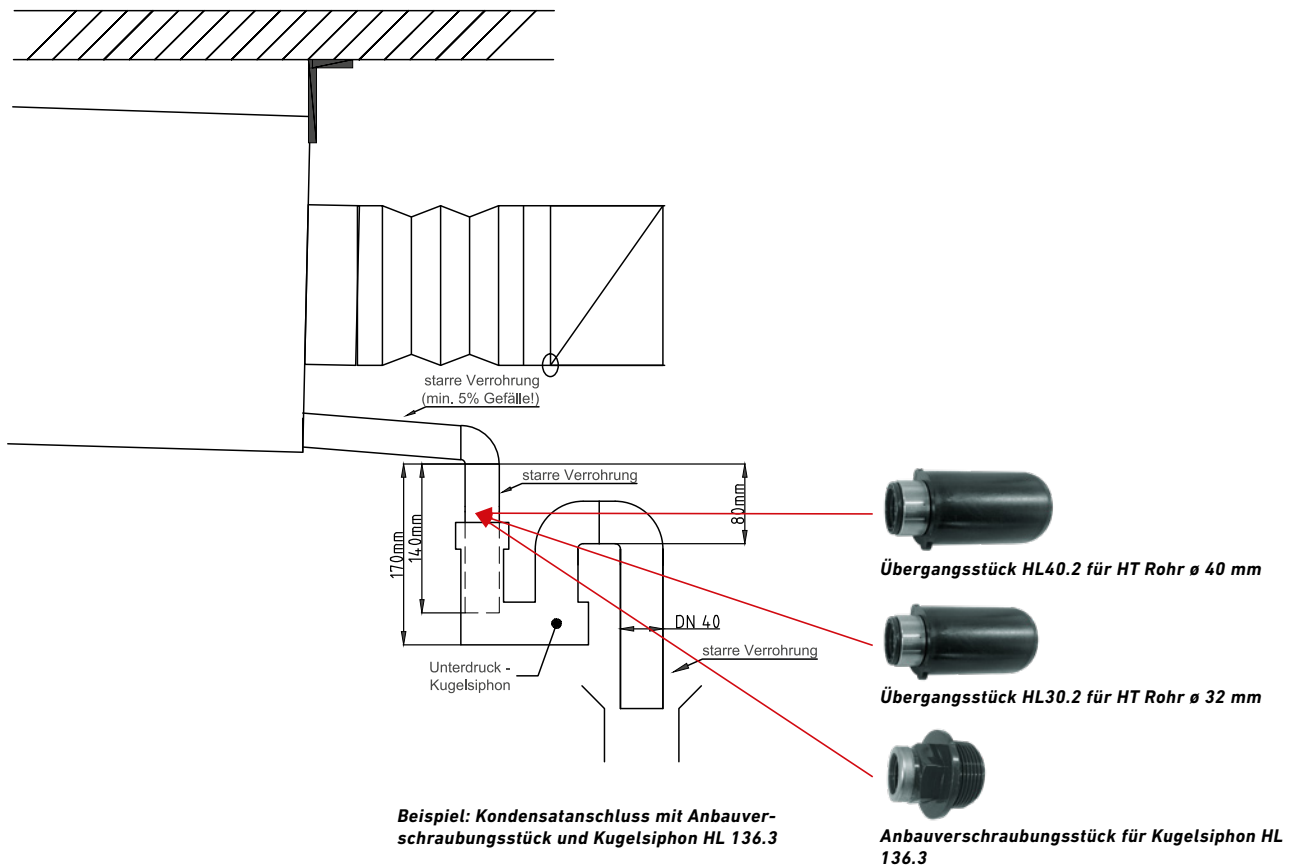


DECKENMONTAGE IM ABSTELLRAUM/WC IM MEHRGESCHOSSIGEN WOHNBAU

FORTLUFTSTEIGLEITUNG
AUSSENLUFTSTEIGLEITUNG



DETAIL KONDENSATANSCHLUSS DECKE



Daten gemäß EU-Verordnungen 1253/1254-2014

Das Lüftungsgerät entspricht den Anforderungen der Ökodesignrichtlinie, gemäß den EU-Verordnungen 1253/1254-2014, und richtet sich nach dem derzeitigen Kenntnisstand (07.07.2014).

LG 150 A/AF

Spezifischer Energieverbrauch:

- A+ gilt in Verbindung mit einer Steuerung nach örtlichem Bedarf
- A gilt in Verbindung mit einer Handsteuerung, Zeitsteuerung oder zentralen Bedarfssteuerung

Höchster Luftvolumenstrom: 150 m³/h

Die angegebene Energieeffizienzklasse ist gültig bis zu dem angegebenen höchsten Luftvolumenstrom.

Schallleistungspegel LWA beim Referenzvolumenstrom: 39 db(A)

LG 150 B

Spezifischer Energieverbrauch:

- A+ gilt in Verbindung mit einer Steuerung nach örtlichem Bedarf
- A gilt in Verbindung mit einer Handsteuerung, Zeitsteuerung oder zentralen Bedarfssteuerung

Höchster Luftvolumenstrom: 180 m³/h

Die angegebene Energieeffizienzklasse ist gültig bis zu dem angegebenen höchsten Luftvolumenstrom.

Schallleistungspegel LWA beim Referenzvolumenstrom: 45 db(A)

LG 150 BF

Spezifischer Energieverbrauch:

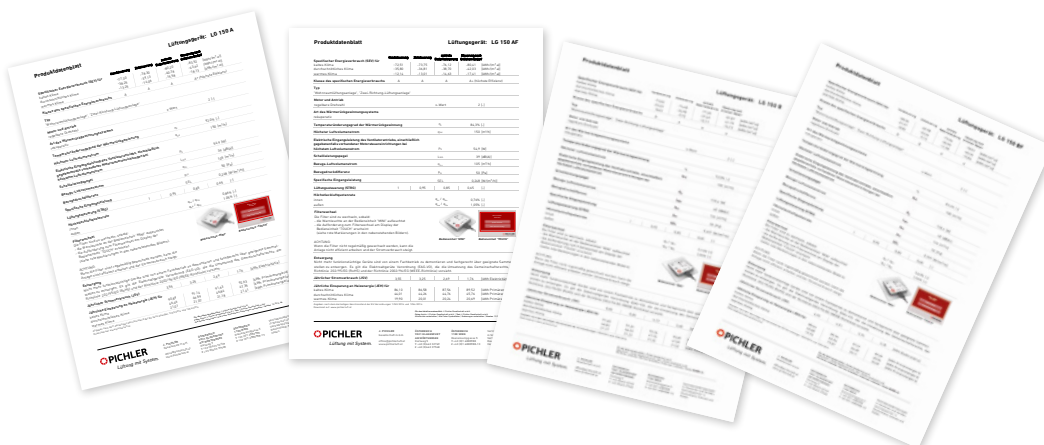
- A gilt in Verbindung mit einer zentralen Bedarfssteuerung oder Steuerung nach örtlichem Bedarf
- B gilt in Verbindung mit einer Handsteuerung oder Zeitsteuerung.

Höchster Luftvolumenstrom: 180 m³/h

Die angegebene Energieeffizienzklasse ist gültig bis zu dem angegebenen höchsten Luftvolumenstrom.

Schallleistungspegel LWA beim Referenzvolumenstrom 45 db(A)

Download der Produktdatenblätter auf www.pichlerluft.at



Übersicht Energieeffizienzklassen

Mögliche Lüftungssteuerung	Handsteuerung			Zeitsteuerung			Zentrale Bedarfssteuerung			Steuerung nach örtlichem Bedarf		
	A/AF	B	BF	A/AF	B	BF	A/AF	B	BF	A/AF	B	BF
Lüftungsgerät LG 150	A/AF	B	BF	A/AF	B	BF	A/AF	B	BF	A/AF	B	BF
LG + Bedieneinheit MINI	A	A	B	-	-	-	-	-	-	-	-	-
LG + Bedieneinheit MINI + 1 x CO ₂ Sensor*	-	-	-	-	-	-	A	A	A	-	-	-
LG + Bedieneinheit MINI + 1 x RH Sensor*	-	-	-	-	-	-	A	A	A	-	-	-
LG + Bedieneinheit MINI + 2 x CO ₂ Sensor*	-	-	-	-	-	-	-	-	-	A+	A+	A
LG + Bedieneinheit MINI + 2 x RH Sensor*	-	-	-	-	-	-	-	-	-	A+	A+	A
LG + Bedieneinheit MINI + 1 x CO ₂ + 1 x RH Sensor*	-	-	-	-	-	-	-	-	-	A+	A+	A
LG + Bedieneinheit TOUCH	-	-	-	A	A	B	-	-	-	-	-	-
LG + Bedieneinheit TOUCH + 1 x CO ₂ Sensor*	-	-	-	-	-	-	A	A	A	-	-	-
LG + Bedieneinheit TOUCH + 1 x RH Sensor*	-	-	-	-	-	-	A	A	A	-	-	-
LG + Bedieneinheit TOUCH + 2 x CO ₂ Sensor*	-	-	-	-	-	-	-	-	-	A+	A+	A
LG + Bedieneinheit TOUCH + 2 x RH Sensor*	-	-	-	-	-	-	-	-	-	A+	A+	A
LG + Bedieneinheit TOUCH + 1 x CO ₂ + 1 x RH Sensor*	-	-	-	-	-	-	-	-	-	A+	A+	A

*siehe Tabelle Seite 10, Zubehör für den bedarfsgeführten Anlagenbetrieb



LG 150 auf einen Blick!

Ventilatoren:

Energiesparende Radialventilatoren in Gleichstromtechnik (modernste EC-Motoren-Technologie) mit Konstantvolumenstromregelung

Gegenstromwärmetauscher:

Hocheffizientes Wärmerückgewinnungssystem mit Luft/Luft-Gegenstromwärmetauscher aus recyclebarem Kunststoff mit einem automatischen 100-%igen Bypass

Luftvolumenstrom:

LG 150 A von 30 bis 150 m³/h
 LG 150 B von 30 bis 200 m³/h
 bei externer Pressung 50 bis 250 Pa

PTC-Elektrovorheizregister:

Optional in interner Ausführung

PTC-Elektronachheizregister:

Optional in externer Ausführung

Filter:

ODA-Filter ISO ePM2,5 55% in der Außenluft, ETA-Filter ISO Coarse 70% in der Abluft

Gehäuse:

EPP-Gehäuse mit Geräteverkleidung, pulverbeschichtet in RAL 9003

Luftanschlüsse:

Linke und rechte Geräteausführung. ODA/EHA/SUP/ETA: je Ø 125 mm mit Doppel-Lippendichtung.

Einbaulage:

Wandmontage (Abdeckung ODA/EHA).
 Deckenmontage (in Endmontage mind. 2% geneigt konfektioniert)

Sommerumschaltung:

Integrierte 100-%ige Bypassklappe mit Dichtung

Service – Wartung – Inbetriebnahme

UNSER KOMPAKTLÜFTUNGSGERÄT LG 150 A/AF WURDE ZERTIFIZIERT VON

- Passivhausinstitut Darmstadt

UNSER KOMPAKTLÜFTUNGSGERÄT LG 150 A/AF WURDE ZUGELASSEN VON

- DIBt - Deutsches Institut für Bautechnik

UNSER KOMPAKTLÜFTUNGSGERÄT LG 150 IST GELISTET IN DER

- EPREL – Europäische Produktdatenbank für die Energieverbrauchs-kennzeichnung

UNSER KOMPAKTLÜFTUNGSGERÄT LG 150 A/AF WURDE TYPENGEPRÜFT VON

- TÜV-AUSTRIA Services GmbH, Prüf-, Inspektions- und Zertifizierungsstelle/Wien

Hinweis:

In unserem Lieferprogramm finden Sie Gerätegrößen bis zu 10.000 m³/h sowie umfangreiches Zubehör.



Notizen



Notizen



**ErP 2018**

Erfüllt die Anforderungen an die Ökodesign-Richtlinie, lt. EU-Verordnung 1253/2014.

**EPREL gem. VO (EU) Nr. 1369/2017**

Gemäß VO (EU) Nr. 1369/2017 – Energieverbrauchskennzeichnung, Europäische Produktdatenbank, ist das Lüftungsgerät in der EPREL-Datenbank gelistet.



Ihr Partner/Installateur:



Für den Inhalt verantwortlich: J. Pichler Gesellschaft m.b.H. | Grafik und Layout: WERK1
Fotos: Ferdinand Neumüller, J. Pichler Gesellschaft m.b.H. | Text: J. Pichler Gesellschaft m.b.H.
Alle Rechte vorbehalten | Alle Fotos Symbolfotos | Änderungen vorbehalten | Version: 06/2023 de/p

PICHLER
Lüftung mit System.

J. PICHLER
Gesellschaft m.b.H.
office@pichlerluft.at
www.pichlerluft.at

ÖSTERREICH
9021 KLAGENFURT
AM WÖRTHERSEE
Karlweg 5
T +43 (0)463 32769
F +43 (0)463 37548

ÖSTERREICH
1100 WIEN
Doerenkampgasse 5
T +43 (0)1 6880988
F +43 (0)1 6880988-13

Vertriebsniederlassungen
in Deutschland, Slowenien,
Serbien und Bosnien.
Vertriebspartner in Europa.