

Produktbeschreibung

Die Kompaktlüftungsgeräte LG 350 und LG 450 bestehen aus einem kompakten, wärmebrückenfreien und wärmegeprägten EPP-Gehäuse mit einer Geräteverkleidung aus verzinktem Stahlblech, außen pulverbeschichtet in RAL 9003. Sie verfügen über ein hocheffizientes Wärmerückgewinnungssystem mit Luft/Luft-Gegenstromwärmetauscher aus recycelbarem Kunststoff, einem automatischen 100-%igen Bypass und energiesparen-

den Radialventilatoren in modernster EC-Motoren-Technologie. Die integrierte Luftvolumenstrommessung garantiert einen balancierten Betrieb auf der Zuluft- und Abluftseite. Optional ist auch eine Erweiterung für eine Druckkonstant-Regelung erhältlich. Als Luftfilter werden standardmäßig ODA-Filter ISO ePM1 70% in der Außenluft und ETA-Filter ISO Coarse 80% in der Abluft eingesetzt. Die Bedienung erfolgt einfach und intuitiv über die Bedienein-

heit MINI oder TOUCH (optional) und bei Anschluss an das Internet (LAN Verbindung) über die Pichler-App. Die optionalen Erweiterungsmöglichkeiten um die CO₂-, Feuchte- und Raumtemperatursensoren ermöglichen einen bedarfsgesteuerten Lüftungsbetrieb. Die Kompaktlüftungsgeräte LG 350 und LG 450 sind für die Stand- oder Wandmontage (abnehmbare Stellfußkonsole) in frostfreien Räumen geeignet.

Einsatzbereich

Die Kompaktlüftungsgeräte LG 350 und LG 450 werden für die kontrollierte mechanische Be- und Entlüftung von Wohnhäusern, größeren Wohneinheiten,

Büros und ähnlichen Anwendungen eingesetzt. Der Verwendungsbereich erstreckt sich grundsätzlich auf Wohnflächen von ca. 100 m² bis ca. 350 m² in

Passiv- oder Niedrigenergiebauweise, bei einem einstellbaren Luftvolumenstrom bis 350 m³/h (LG 350) bzw. 450 m³/h (LG 450).

Aufbauskitze (Stand- oder Wandmontage, linke Ausführung)

Abmessungen: (B x H x T) 829 x 950 x 571 mm

Luftleitungsanschluss: 4 x Ø 160 mm

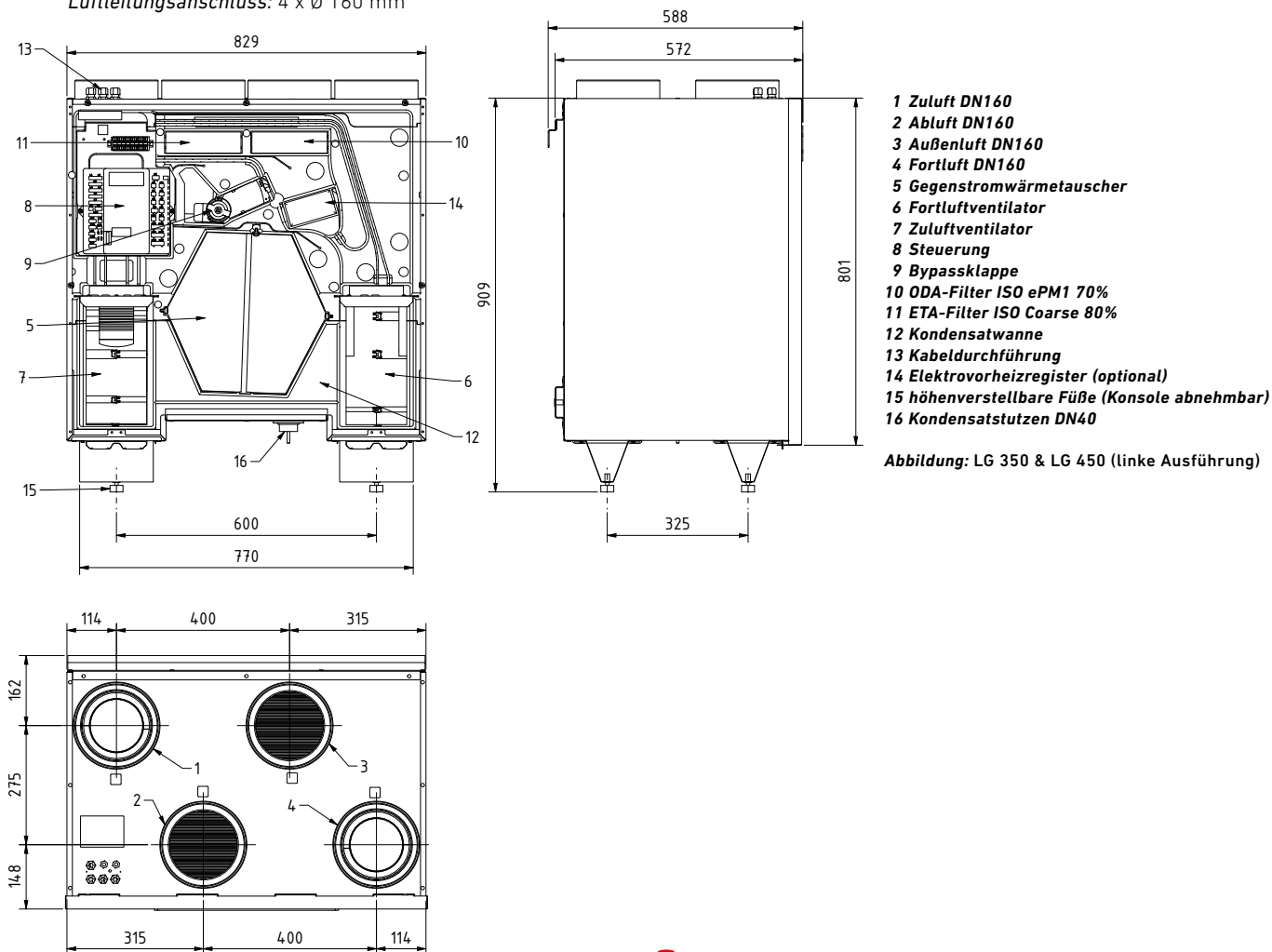


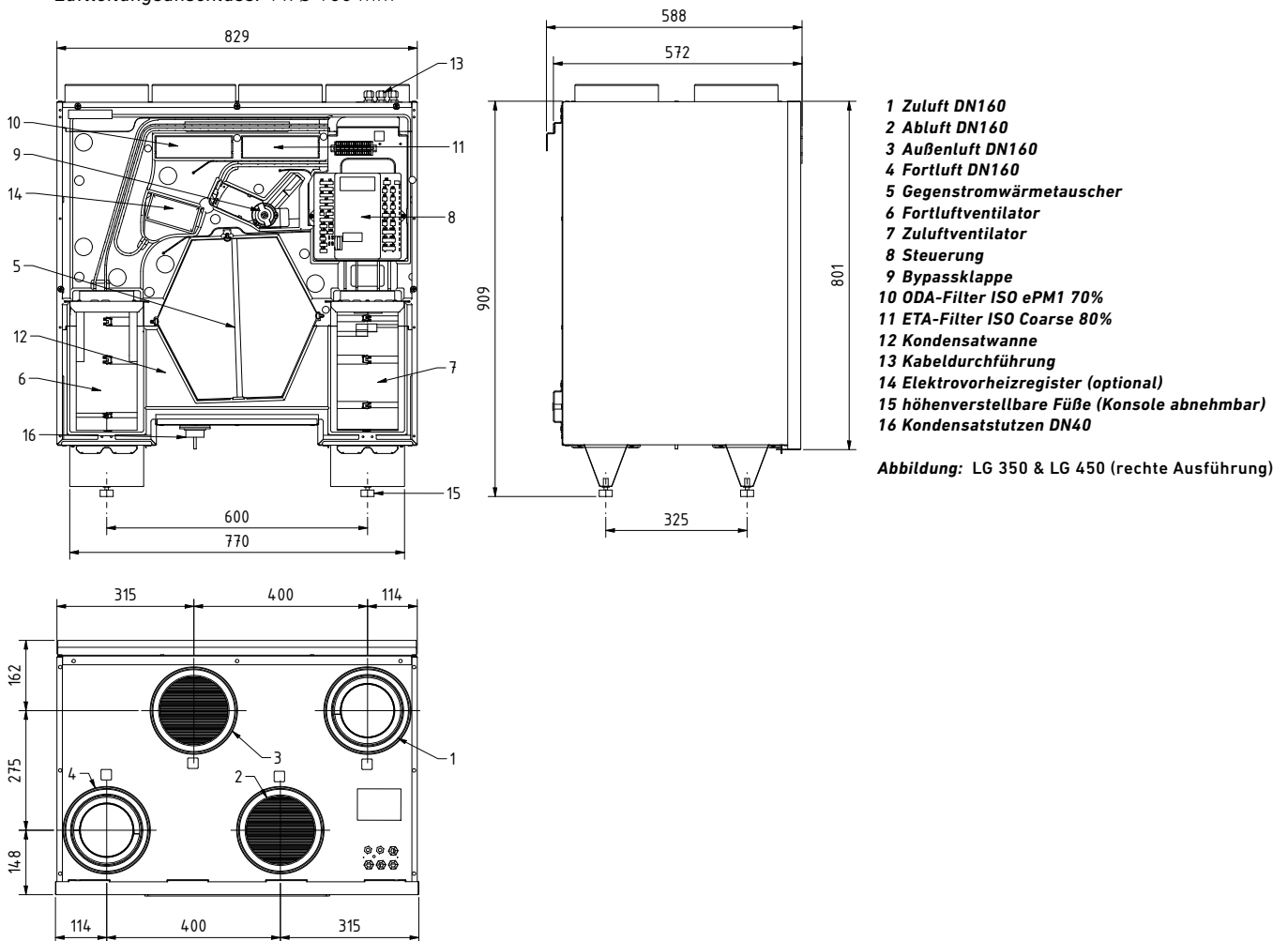
Abbildung: LG 350 & LG 450 (linke Ausführung)



Aufbauskizze (Stand- oder Wandmontage, rechte Ausführung)

Abmessungen: (B x H x T) 829 x 950 x 571 mm





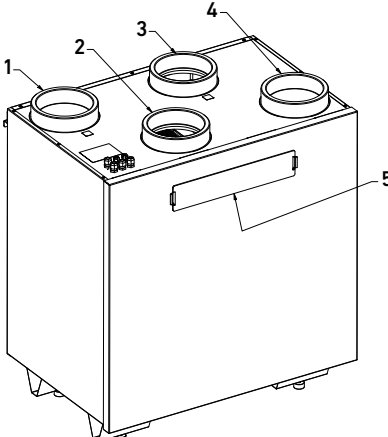
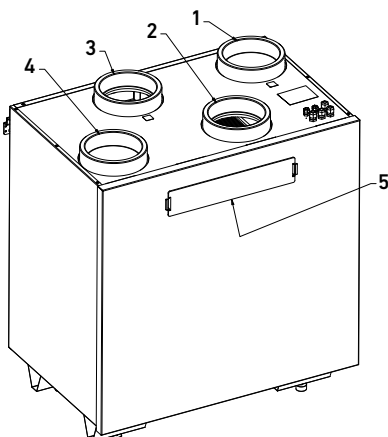
Luftleitungsanschluss: 4 x Ø 160 mm



Ausführungsvarianten





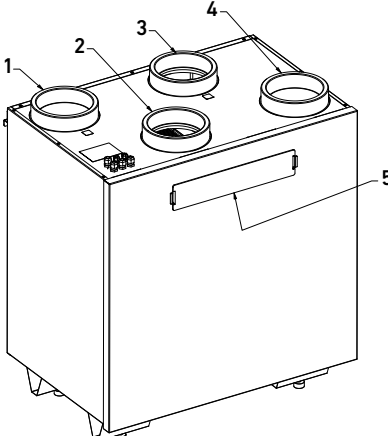
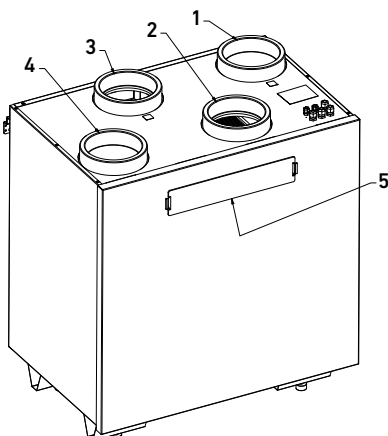
LG 350

Ausführung Stand- oder Wandmontage LG 350	linke Ausführung	rechte Ausführung
Artikel Nr. ohne Vorheizregister	08LG350L	08LG350R
Artikel Nr. mit integriertem Vorheizregister	08LG350LV	08LG350RV
Artikel Nr. mit Enthalpietauscher	08LG350LF	08LG350RF
Artikel Nr. mit Enthalpietauscher und integriertem Vorheizregister	08LG350LFV	08LG350RFV

 1 Zuluft  2 Abluft  3 Außenluft  4 Fortluft 5 Filterrevision		
--	---	---

LG 450

Ausführung Stand- oder Wandmontage LG 450	linke Ausführung	rechte Ausführung
Artikel Nr. ohne Vorheizregister	08LG450L	08LG450R
Artikel Nr. mit integriertem Vorheizregister	08LG450LV	08LG450RV
Artikel Nr. mit Enthalpietauscher	08LG450LF	08LG450RF
Artikel Nr. mit Enthalpietauscher und integriertem Vorheizregister	08LG450LFV	08LG450RFV

 1 Zuluft  2 Abluft  3 Außenluft  4 Fortluft 5 Filterrevision		
--	---	---



Übersicht Energieeffizienzklassen

	LG 350 (V)	LG 350 F (V)	LG 450 (V)	LG 450 F (V)
Handsteuerung				
Zeitsteuerung				
zentrale Bedarfssteuerung				
örtliche Bedarfssteuerung				

Download der Produktdatenblätter auf www.pichlerluft.at





Technische Daten

Gerätetype	LG 350 (V)	LG 350 F (V)	LG 450 (V)	LG 450 F (V)
Wärmetauscher	Standard	Enthalpietauscher	Standard	Enthalpietauscher
Luftvolumenstrom min - max (einstellbar in 5 m ³ /h Schritten)	50 - 350 m ³ /h	50 - 350 m ³ /h	50 - 450 m ³ /h	50 - 450 m ³ /h

Kennwerte nach EN13141-7:2010				
Temperaturverhältnis $\eta_{\theta,SU}^1$	93 %	81 %	91 %	79 %
Temperaturverhältnis $\eta_{\theta,EX}^1$	86 %	75 %	84 %	71 %
Spezifische Eingangsleistung SEL ¹	0,18 Wh/m ³	0,16 Wh/m ³	0,22 Wh/m ³	0,21 Wh/m ³
Spezifische Eingangsleistung SEL ²	0,19 Wh/m ³	0,17 Wh/m ³	0,24 Wh/m ³	0,21 Wh/m ³
äußere Leckage	< 0,50 %		< 0,40 %	
innere Leckage	< 0,50 %		< 0,40 %	

Kennwerte nach PHI Kriterien				
Einsatzbereich nach PHI	71 - 277 m ³ /h		71 - 350 m ³ /h	
Wärmebereitstellungsgrad $\eta_{eff,WRC}$ Einsatzbereich nach PHI	90 %	85 %	89 %	81 %
Feuchterückgewinnung ²	-	76 %	-	76 %
Stromeffizienz η_{elek}	0,22 Wh/m ³	0,22 Wh/m ³	0,25 Wh/m ³	0,24 Wh/m ³
Leistungsaufnahme im Standbybetrieb	3 W			

Klassifizierung Luftfilter gem. EN ISO 16890	
 ODA-Filter (Außenluft)	ISO ePM1 70%
 ETA-Filter (Abluft)	ISO Coarse 80%

Betriebsbedingungen	
zulässige Umgebungstemperatur (Aufstellort)	+5 bis +35 °C
zulässige Betriebstemperatur (Außenluft)	-15 bis +35 °C

Elektrik	
Elektrischer Anschluss	230 V / 1 ~ / 50 Hz / 16 A
IP -Klassifizierung	IP40 bei angeschlossenen Luftleitungen
Max. Leistung ohne VHR	180 W
Max. Leistung mit VHR	2050 W
	350 W
	2250 W

Materialien	
Innenteil	EPP und Stahlblech verzinkt
Gehäuse	Stahlblech verzinkt und pulverbeschichtet in RAL 9003
Wärmetauscher	Polystyrol mit Flammenschutzgitter
Enthalpietauscher	Polymermembran

Gehäuse	
Luftleitungsanschlüsse	4 x Ø 160 mm (für Stahlnippel Safe oder EPP Muffe DN160)
Kondensatablauf	AG 1 1/4"
Abmessungen (B x H x T)	829 x 950 x 571 mm
Gewicht ohne optionales Zubehör	ca. 56 kg

¹bei 70 % des max. Volumenstromes

²gemäß Berechnungsgrundlage nach der prEN13171-7:2018 bezogen auf Lufttemperatur 20 °C



AKUSTISCHE ANGABEN

LG 350		Pos.	Gehäuseabstrahlung			Außenluftstutzen			Zuluftstutzen			Fortluftstutzen			Abluftstutzen		
		m ³ /h	245	277	350	245	277	350	245	277	350	245	277	350	245	277	350
		Pa	50	100	100	50	100	100	50	100	100	50	100	100	50	100	100
Bandmittelfrequenz	125 Hz	L _w in dB	37	38	41	36	37	39	45	47	50	41	49	51	37	39	44
	250 Hz		46	49	50	43	43	41	55	55	57	51	54	56	43	43	43
	500 Hz		31	34	38	26	30	34	43	46	49	42	45	49	25	28	32
	1000 Hz		27	30	34	23	28	30	40	44	47	40	44	48	23	26	30
	2000 Hz		21	25	30	17	21	26	42	45	50	41	46	50	18	21	26
	4000 Hz		< 15	< 15	19	< 15	< 15	< 15	33	38	44	32	38	44	< 15	< 15	17
	8000 Hz		< 15	< 15	< 15	< 15	< 15	< 15	23	29	36	21	28	37	< 15	< 15	< 15
	Summe L _{WA} in dB(A)		38	41	45	34	36	37	49	52	56	47	51	55	33	36	38

Anmerkung: Toleranzen für Schalldaten ± 2 dB, gemessen nach EN ISO 9614-2

LG 450		Pos.	Gehäuseabstrahlung			Außenluftstutzen			Zuluftstutzen			Fortluftstutzen			Abluftstutzen		
		m ³ /h	315	350	450	315	350	450	315	350	450	315	350	450	315	350	450
		Pa	50	100	100	50	100	100	50	100	100	50	100	100	50	100	100
Bandmittelfrequenz	125 Hz	L _w in dB	41	43	44	39	44	47	49	51	51	51	52	60	44	44	47
	250 Hz		50	51	50	43	42	44	56	57	61	53	56	61	44	43	45
	500 Hz		37	40	52	32	35	43	48	50	70	48	49	64	31	33	41
	1000 Hz		32	33	40	30	32	36	45	48	52	46	48	55	30	31	36
	2000 Hz		27	30	35	25	28	32	48	50	55	48	51	56	25	27	32
	4000 Hz		< 15	19	26	< 15	16	22	40	44	51	41	44	52	16	19	24
	8000 Hz		< 15	< 15	< 15	< 15	< 15	< 15	32	37	46	33	38	47	< 15	< 15	17
	Summe L _{WA} in dB(A)		43	45	49	37	38	43	53	56	67	53	56	63	37	39	42

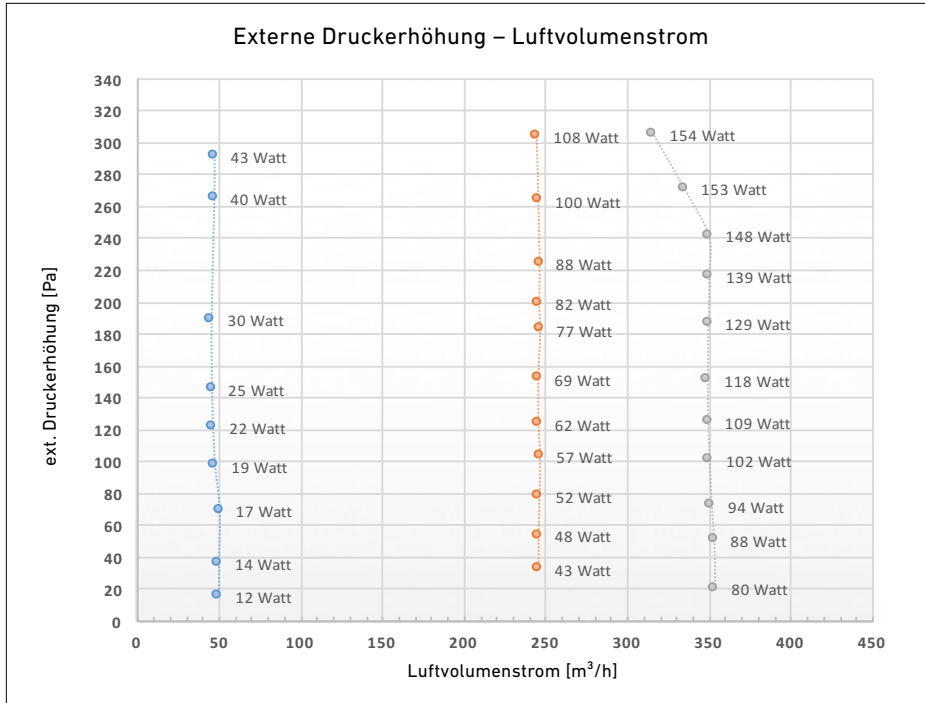
Anmerkung: Toleranzen für Schalldaten ± 2 dB, gemessen nach EN ISO 9614-2



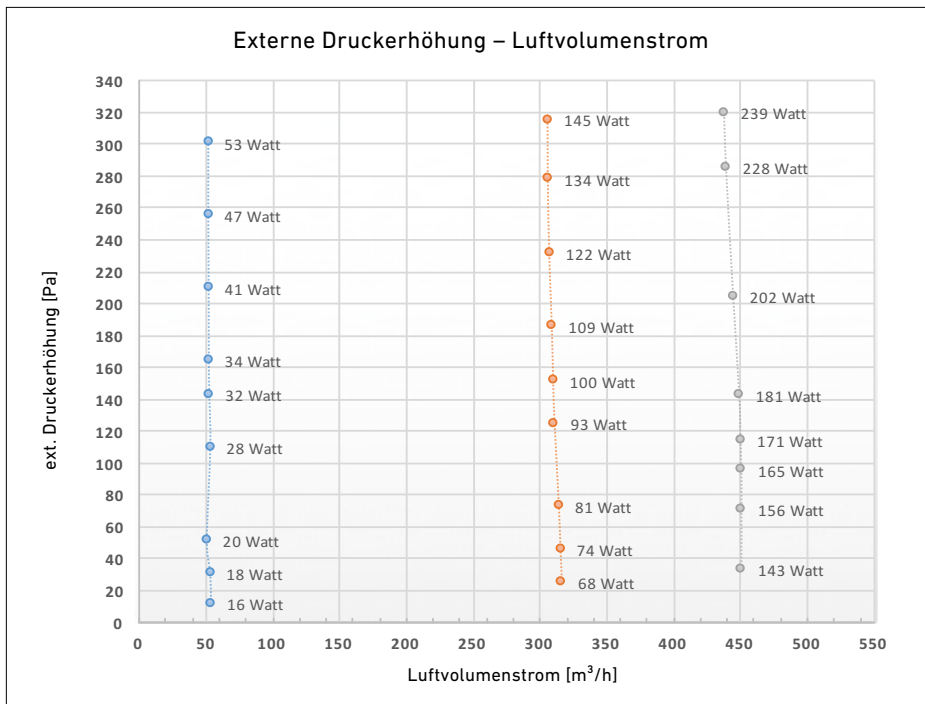
Kennlinie externe Druckerhöhung – Luftvolumenstrom

Die dargestellten Kennlinien sind für die Geräteausführung mit ODA-Filter ISO ePM1 70% (Außenluft) und ETA-Filter ISO Coarse 80% (Abluft) sowie mit elektrischem Vorheizregister

gültig. Die angegebene Gesamtleistung berücksichtigt die Leistungsaufnahme für die beiden Ventilatoren in der Zu- und Fortluft sowie die Leistungsaufnahme der Steuerung.



Kompaktlüftungsgerät LG 350 V



Kompaktlüftungsgerät LG 450 V



Technische Daten LG 350 (V)

PASSIVHAUSZERTIFIZIERT GEMÄSS PHI-KRITERIEN

Wärmebereitstellungsgrad: $\eta_{\text{eff, t, WRG}} = 90 \%$

Behaglichkeitskriterium: $T_{\text{ZUL}} = +16,5 \text{ °C}$ bei $T_{\text{AUL}} = -10 \text{ °C}$

Stromeffizienz: $\eta_{\text{elek.}} = 0,22 \text{ Wh/m}^3$



GEPRÜFT GEMÄSS DIN EN 13141-7:2011

Technische Daten LG 350 F (V) mit Feuchterückgewinnung

PASSIVHAUSZERTIFIZIERT GEMÄSS PHI-KRITERIEN

Wärmebereitstellungsgrad: $\eta_{\text{eff, t, WRG}} = 85 \%$

Mittleres Feuchteverhältnis: $\eta_x = 0,76$

Behaglichkeitskriterium: $T_{\text{ZUL}} = +16,5 \text{ °C}$ bei $T_{\text{AUL}} = -10 \text{ °C}$

Stromeffizienz: $\eta_{\text{elek.}} = 0,22 \text{ Wh/m}^3$



GEPRÜFT GEMÄSS DIN EN 13141-7:2011

Technische Daten LG 450 (V)

PASSIVHAUSZERTIFIZIERT GEMÄSS PHI-KRITERIEN

Wärmebereitstellungsgrad: $\eta_{\text{eff, t, WRG}} = 89 \%$

Behaglichkeitskriterium: $T_{\text{ZUL}} = +16,5 \text{ °C}$ bei $T_{\text{AUL}} = -10 \text{ °C}$

Stromeffizienz: $\eta_{\text{elek.}} = 0,25 \text{ Wh/m}^3$



GEPRÜFT GEMÄSS DIN EN 13141-7:2011

Technische Daten LG 450 F (V) mit Feuchterückgewinnung

PASSIVHAUSZERTIFIZIERT GEMÄSS PHI-KRITERIEN

Wärmebereitstellungsgrad: $\eta_{\text{eff, t, WRG}} = 81 \%$

Mittleres Feuchteverhältnis: $\eta_x = 0,76$

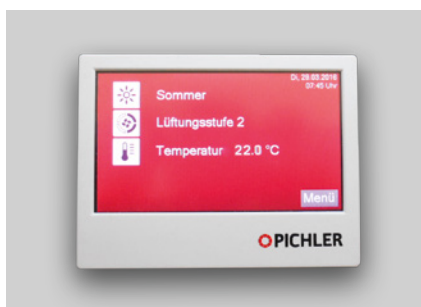
Behaglichkeitskriterium: $T_{\text{ZUL}} = +16,5 \text{ °C}$ bei $T_{\text{AUL}} = -10 \text{ °C}$

Stromeffizienz: $\eta_{\text{elek.}} = 0,24 \text{ Wh/m}^3$

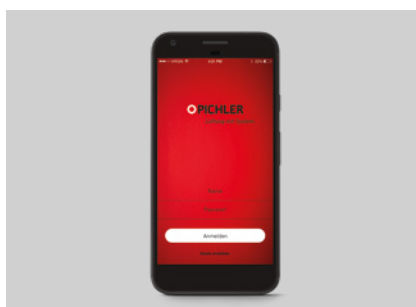


GEPRÜFT GEMÄSS DIN EN 13141-7:2011

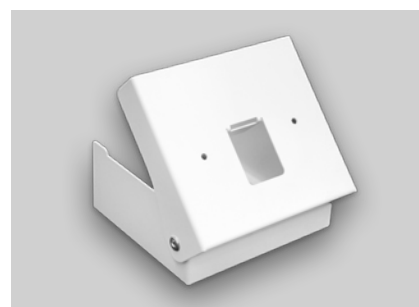




Bedieneinheit TOUCH



Pichler-App



Schwenkbare Konsole

Betrieb

BYPASS FÜR WÄRMETAUSCHER

Der 100-%ige Bypass wird in Abhängigkeit von der gemessenen Abluft- und Außentemperatur gesteuert. Dadurch kann im Sommer der Wärmetauscher umgangen und die kalte Außenluft direkt oder über einen vorhandenen Erdkollektor in den Wohnraum eingblasen werden.

STEUERUNG

In der Steuerungstechnik ist ein skalierbarer Ausbau von Low-cost bis High-end möglich. Weitere Optionen sind die Anbindung an ein externes Gebäudeleitsystem über Modbus RTU und Sensoren zur Überwachung der Raumluftqualität. Die Einstellungen am Lüftungsgerät werden über eine mitgelieferte Bedieneinheit vorgenommen. Zur Ansteuerung und zum Betrieb des Lüftungsgerätes kann die Bedieneinheit MINI oder TOUCH (optional) gewählt werden. Anbindung an eine Gebäudeautomation mittels integrierter Modbus-RTU Schnittstelle. Optional ist auch ein Gateway für das KNX-Bussystem erhältlich.

BEDIENEINHEIT MINI

Die Bedieneinheit MINI dient zur Ansteuerung des Lüftungsgerätes. Sie ist einfach zu bedienen und erlaubt die Einstellung der Lüftungsstufen, die Umschaltung zwischen Sommer- und Winterbetrieb, die Einstellung eines Grundvolumenstromes etc. Weiters werden der Betriebszustand, der Filterwechsel und eventuell auftretende Störungen angezeigt. Zur Standardausstattung zählt die USB-Schnittstelle in der Bedieneinheit. Die Montage erfolgt auf einer Unterputzdose (nicht im Lieferumfang enthalten).

BEDIENEINHEIT TOUCH

Die Bedieneinheit mit 4.3" Farb-Touch-Display dient zur Ansteuerung des Lüftungsgerätes. Die Bedienung erfolgt einfach und intuitiv. Auf einfachste Weise können die wichtigsten Einstellungen vorgenommen und informative Werte abgelesen werden. Die einfache Bedienung ermöglicht eine automatische oder manuelle Einstellung der Lüftungsstufen. Im Automa-

tikbetrieb arbeitet das System nach programmierbaren Zeitprogrammen, Feuchte- oder CO₂-Regelungen vollautomatisch, im manuellen Betrieb kann z.B. die Lüftungsstufe individuell erhöht werden (Stoßlüftung). Weitere Funktionen sind die Umschaltung zwischen Sommer- und Winterbetrieb sowie die Einstellung der Volumenströme. Es werden der Betrieb, Temperaturen, ein erforderlicher Filterwechsel und eventuelle Störungen in Klartext angezeigt. Die Bedieneinheit verfügt auch über einen integrierten Temperatursensor, der bei Bedarf als Raumtemperaturfühler verwendet werden kann. Die Montage erfolgt auf einer Unterputzdose (nicht im Lieferumfang enthalten).

Vorteile der Regelung:

- Einfache Darstellung der aktuellen Betriebsparameter
- Individuell einstellbare Luftmengen
- Zeit- und Wochenprogramm (nur bei TOUCH)

Artikel	Artikelnummer
STANDARD: Bedieneinheit MINI für LG 350 und 450	08LGMINI350450
OPTIONAL: Bedieneinheit TOUCH für LG 350 und 450	08LG350450T
OPTIONAL: Schwenkbare Konsole zur Befestigung der Bedieneinheit TOUCH oder MINI direkt am Lüftungsgerät	40LG350BG142

EINFACHE BEDIENUNG MIT PICHLER-APP

Benutzerfreundlich: Mit unserer kostenlosen Smartphone App für Android und iOS kann das Kompaktlüftungsgerät einfach bedient werden, egal ob von Zuhause oder von unterwegs aus.

FERNZUGRIFF / PICHLER CONNECT

Betriebssicherheit: Der Fernzugriff ermöglicht bei eventuellen Störungen für den Pichler Kundendienst schnelle Reaktionen bei geringem Aufwand.

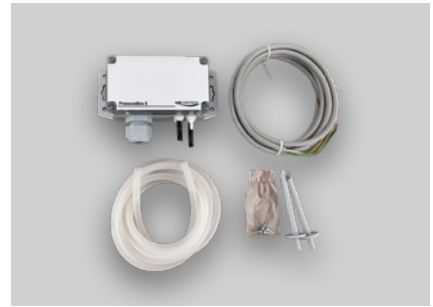




CO₂-Sensor



Raumtemperatur-, Feuchte- und CO₂-Sensor mit Modbus Kommunikation



Externes duales Drucksensorset

Zubehör

ERSATZFILTER

Sorgen bei regelmäßigem Austausch für eine einwandfreie Hygiene und Luftqualität, sowie für die Funktionstüchtigkeit und effiziente Betriebsweise des Gerätes.

Artikel	Artikelnummer
ETA-Filter ISO Coarse 80% (Abluft)	40LG0500000A
ODA-Filter ISO ePM1 70% (Außenluft)	40LG0500001A

EXTERNES DUALES DRUCKSENSORSET

Drucksensorik zur externen Montage inklusive Anschlusspaket. Dient zur Druck-Konstantregelung des Lüftungsgerätes.

Artikel	Artikelnummer
Externes duales Drucksensorset mit Modbus-Kommunikation	08LGD RUCKDUALSET

BEDARFSGEFÜHRTE LÜFTUNGSREGELUNG

CO₂-, Feuchte- und Raumtemperatursensoren für die bedarfsgeführte Lüftungsregelung. Das Lüftungsgerät erhöht bzw. senkt die Luftmengen automatisch in Abhängigkeit der Raumluftqualität. Der Sensor im Aufputzgehäuse ist für die Wandmontage geeignet.

Farbe: weiß

Abmessungen: B x H x T = 85 x 85 x 35 mm

Umgebungstemperatur: 10-50°C

Messbereich: 0-2000 ppm

Versorgungsspannung der Sensoren: 24V AC/DC

Führungssignal: 0-10 V

Artikel	Artikelnummer
CO ₂ -Sensor	07RCO248330

Farbe: weiß

Abmessungen: B x H x T = 85 x 85 x 35 mm

Umgebungstemperatur: 0-60°C (nicht kondensierend)

Messbereich: 0-100 % RH

Versorgungsspannung der Sensoren: 24V AC/DC

Führungssignal: 0-10 V

Artikel	Artikelnummer
Feuchtesensor	07RHF49360

Art des Raumtemperatursensors: NTC 10k

Abmessungen: B x H x T = 85 x 85 x 35 mm

Artikel	Artikelnummer
Raumtemperatursensor	07RTF49357

Farbe: weiß

Abmessungen: B x H x T = 70 x 70 x 30 mm

Messbereich: 400-2000 ppm, Genauigkeit: ±(30 ppm + 3 %)

Messbereich Temperatur: 0-45°C, Genauigkeit: ±3 %

Messbereich: 11-89 % RH, Genauigkeit: ±3 %

Versorgungsspannung der Sensoren: 12-24 VDC

Artikel	Artikelnummer
Raumtemperatur-, Feuchte- und CO ₂ -Sensor mit Modbus Kommunikation (Modbus Kabel nicht im Lieferumfang enthalten)	07RTRHCO248401

DRAHTLOSE RAUMTEMPERATUR-, FEUCHTE- UND/ODER CO₂-SENSOREN MIT MODBUS/MIWI KOMMUNIKATION FÜR DIE BEDARFSGEFÜHRTE LÜFTUNGSREGELUNG.

Das Modbus/MIWI-Gateway ist ein Empfänger für drahtlose Sensoren und kommuniziert über 0-10V Ausgang oder über ModBus. Der Empfänger wird in einer externen Box für den Anschluss an das Lüftungsgerät geliefert. Der Empfänger sollte außerhalb des Lüftungsgerätes montiert werden, da dies den besten Empfang des Signals von den Funksensoren gewährt. Die Messungen der Funksensoren werden über MiWi an den Empfänger gesendet. Die Reichweite beträgt unter normalen Umständen ca. 20m, welches durch Einrichten von Repeatern erweitert werden kann. Die Sensor- und Netzwerknnummer kann einfach mit dem DIP-Schalter unter dem Deckel eingestellt werden. Wenn ein 0-10V-Signal verwendet wird, kann nur das Signal eines Sensors empfangen werden. Über ModBus können bis zu 6 Funksensoren angeschlossen werden.





Modbus/MiWi-Gateway



Drahtloser Raumtemperatur-, und Feuchtesensor mit/ohne CO₂ für Aufputz



MODBUS/KNX-Gateway

Zubehör

MODBUS/MIWI-GATEWAY

- **Abmessungen:** B x H x T = 138 x 64 x 30 mm
- **Anzahl von regelbaren Funksensoren mittels ModBus Ausgang:** bis zu 32
- **Anzahl von regelbaren Funksensoren mittels 0-10V Ausgang:** 1
- **Anzahl 0-10V Ausgänge:** 4
- **Zusätzliches Interface:** MiWi Mesh 868MHz
- **IP-Schutzart:** IP 20
- **Versorgungsspannung:** 15 – 24VDC
- **Umgebungstemperatur bei Betrieb:** 0 – 40°C

Artikel	Artikelnummer
Modbus/MiWi-Gateway	07GATEWAYMIWI

DRAHTLOSER RAUMTEMPERATUR- UND FEUCHTESENSOR FÜR AUFPUTZ

- **Abmessungen:** B x H x T = 85 x 85 x 30 mm
- **Versorgungsspannung:** Batterie 3 x1,5V Alkaline AA
- **Batterielebensdauer:** bis zu 4 Jahren
- **Fühler-Genauigkeit Temperatur:** 2 %
Messbereich: 0 – 40°C
- **Fühler-Genauigkeit Luftfeuchtigkeit:** 4 %
Messbereich: 0 – 80 % RF
- **IP Schutzart:** IP 22
- **Umgebungstemperatur bei Betrieb:** 0 – 40°C

Artikel	Artikelnummer
Drahtloser Raumtemperatur- und Feuchtesensor für Aufputz	07MIWIRTRH

DRAHTLOSER RAUMTEMPERATUR-, FEUCHTE UND CO₂-SENSOR FÜR AUFPUTZ

- **Abmessungen:** B x H x T = 85 x 85 x 30 mm
- **Versorgungsspannung:** Batterie 3 x1,5V Alkaline AA
- **Batterielebensdauer:** bis zu 2 Jahren
- **Fühler-Genauigkeit Temperatur:** 2 %
Messbereich: 0 – 40°C
- **Fühler-Genauigkeit Luftfeuchtigkeit:** 4 %
Messbereich: 0 – 80 % RF
- **Fühler-Genauigkeit CO₂:** 0 – 2000ppm
Messbereich: 0 – 10000ppm
- **IP Schutzart:** IP 22
- **Umgebungstemperatur bei Betrieb:** 0 – 40°C

Artikel	Artikelnummer
Drahtloser Raumtemperatur-, Feuchte und CO ₂ -Sensor für Aufputz	07MIWIRTRHC02

MODBUS/KNX-GATEWAY

Das Modbus/KNX Gateway ermöglicht die Anbindung des Kompaktlüftungsgerätes LG 350 an ein KNX-Bussystem. Dabei dient das Gateway als Bindeglied zwischen den beiden Bussystemen. Es verfügt über eine Modbus RTU- und TCP-Schnittstelle und ist immer der Master am Modbus. Auf der KNX Seite hingegen, verhält es sich wie ein gewöhnliches KNX TP-1 Gerät. Dies ermöglicht eine zentrale Steuerung und Überwachung des Lüftungsgerätes durch ein KNX-System. Die Konfiguration erfolgt über die IP oder USB-Schnittstelle.

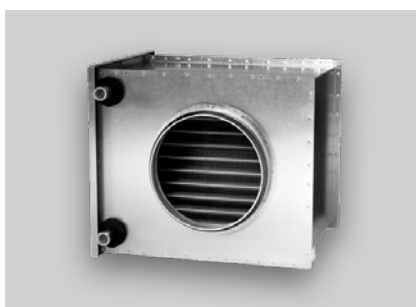
- **Abmessungen:** B x H x L = 88 x 56 x 90 mm
- **Montage:** Hutschiene oder Wand
- **zulässige Umgebungstemperatur:** 0 – 60 °C
- **zulässige Feuchte:** 5 – 95 % nicht kondensierend
- **Schutzart:** IP20
- **Spannung:** 24V AC/DC
- **Schnittstellen:** Ethernet, EIA-485, KNX-TP1

Artikel	Artikelnummer
Modbus/KNX-Gateway	08KNXGA350450A





Externes Elektronachheizregister



Warmwasserheizregister

Zubehör

REGISTER FÜR DEN EINBAU IN DIE ZULUFTLEITUNG

LG 350	
Artikel	Artikelnummer
Kombiregister (Kaltwasserregister) für Rohreinbau Ø 160 mm	01CWK160
Warmwasserheizregister für Rohreinbau Ø 160 mm	01VBC160
3-Wegeventil DN15 KVS 0,63 mit Stellantrieb LR24ASR	07R3015P6LR24ASR
Externes Elektronachheizregister	08CV16121MTXL

LG 450	
Artikel	Artikelnummer
Kombiregister (Kaltwasserregister) für Rohreinbau Ø 200 mm	01CWK200
Warmwasserheizregister für Rohreinbau Ø 200 mm	01VBC200
3-Wegeventil DN15 KVS 1,00 mit Stellantrieb LR24ASR	07R30151SLR24ASR
Externes Elektronachheizregister	08CV16121MTXL

EXTERNER KABELTEMPERATURFÜHLER

NTC-Thermistor Sensor mit Metallhülse notwendig für den Betrieb des Kaltwasserregisters, Warmwasserheizregisters oder Elektronachheizregisters.

Artikel	Artikelnummer
NTC-Thermistor Sensor, Länge 2 m	40LG041920

KONDENSATSIPHON

Kondensatsiphon DN40 mit senkrechtem Anschluss 5/4; Wassergeruchsverschluss (60 mm) und mechanischer Geruchssperre.

Artikel	Artikelnummer
Kondensatsiphon DN40 x 5/4"	40LG030620

ABSPERRKLAPPE

Absperrklappe, verzinkt mit doppelter Lippendichtung.

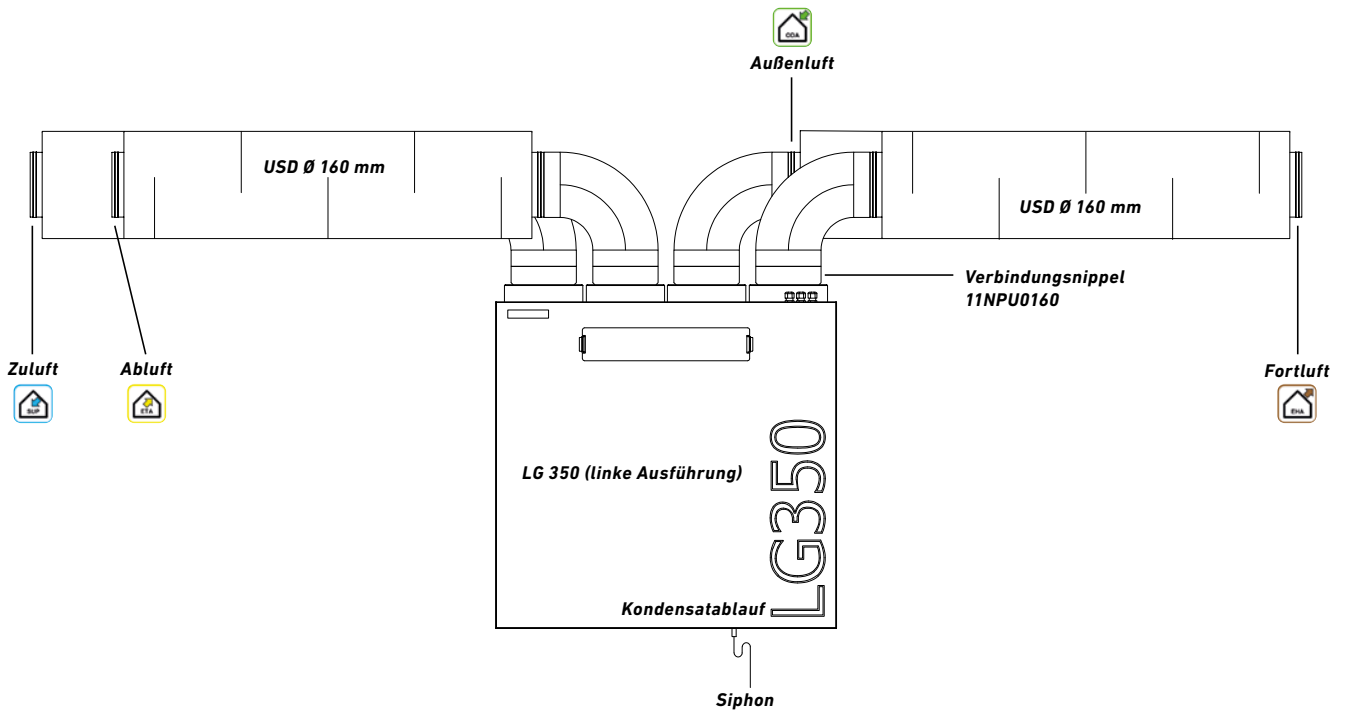
Artikel	Artikelnummer
Absperrklappe AKR Ø 160 mm mit MOTOR LF 230	02AKR160LF230
Absperrklappe AKR Ø 200 mm mit MOTOR LF 230	02AKR200LF230

KOMPLETTPROGRAMM FÜR LUFTVERTEILUNGSSYSTEME

Wir bieten ein komplettes Programm an Luftverteilsystemen, wie Komflex rund oder oval. Details zu unserem Luftverteilsystemprogramm finden Sie in den technischen Unterlagen.



Einbaubeispiel für Wandmontage im Keller



Einbaubeispiel für Zonenregelung

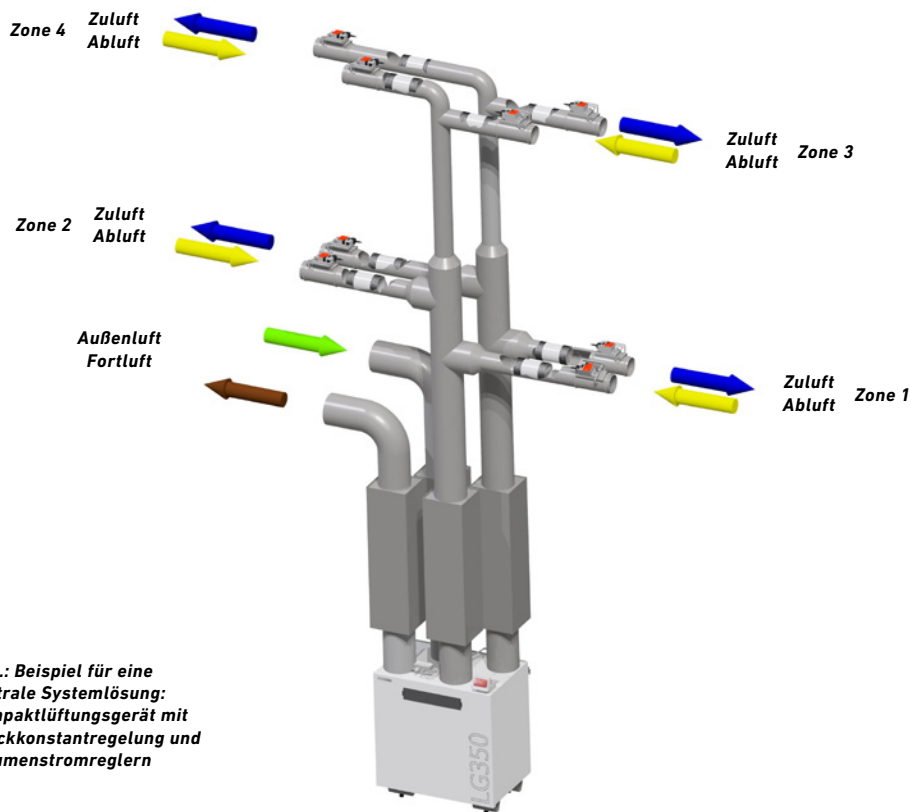


Abb.: Beispiel für eine zentrale Systemlösung: Kompaktlüftungsgerät mit Druckkonstantregelung und Volumenstromreglern



LG 350 & LG 450 auf einen Blick!

Ventilatoren:

Energiesparende Radialventilatoren in Gleichstromtechnik (modernste EC-Motoren-Technologie)

Gegenstromwärmetauscher:

Hocheffizientes Wärmerückgewinnungssystem mit Luft/Luft-Gegenstromwärmetauscher aus recyclebarem Kunststoff mit einem automatischen 100-%igen Bypass

Luftvolumenstrom:

Bis ca. 350 m³/h (LG 350) bzw. 450 m³/h (LG 450) bei externer Pressung bis 250 Pa

Filter:

ODA-Filter ISO ePM1 70% in der Außenluft, ETA-Filter ISO Coarse 80% in der Abluft

Elektrovorheizregister für den

Frostschutz:

Mit stufenloser Regelung, optional

Gehäuse:

Aus verzinktem Stahlblech, pulverbeschichtet in RAL 9003 mit Wärmedämmung

Luftanschlüsse:

Linke und rechte Geräteausführung. ODA/EHA/SUP/ETA: je Ø 160 mm

Einbaulage:

Stand- oder Wandmontage (abnehmbare Stellfußkonsolen)

Sommerumschaltung:

Integrierte 100-%ige Bypassklappe

Elektrischer Anschluss:

Steckerfertig geliefert

Optionale Druckkonstantregelung:

Externes duales Drucksensorset mit Modbus-Kommunikation

Bedienung:

Bedieneinheit MINI, TOUCH (optional) und bei Anschluss an das Internet (LAN Verbindung) über die Pichler-App

Service – Wartung – Inbetriebnahme

Kombinierbar mit der Luftbefeuchtungseinheit LBE 250 A und LBE 500 A

UNSERE KOMPAKTLÜFTUNGSGERÄTE LG 350 & LG 450 WURDEN EXTERN GEPRÜFT VON

- TÜV SÜD München

UNSERE KOMPAKTLÜFTUNGSGERÄTE LG 350 & LG 450 WURDEN ZUGELASSEN VON

- DIBt – Deutsches Institut für Bautechnik (Z-51.3-428)

UNSERE KOMPAKTLÜFTUNGSGERÄTE LG 350 & LG 450 SIND GELISTET IN DER

- EPREL – Europäische Produktdatenbank für die Energieverbrauchs-kennzeichnung

UNSERE KOMPAKTLÜFTUNGSGERÄTE LG 350 & LG 450 WURDEN ZERTIFIZIERT VON

- Passivhausinstitut Darmstadt

Hinweis:

In unserem Lieferprogramm finden Sie Gerategrößen bis zu 10.000 m³/h sowie umfangreiches Zubehör.





ErP 2018

Erfüllt die Anforderungen an die Ökodesign-Richtlinie, lt. EU-Verordnung 1253/2014.



EPREL gem. VO (EU) Nr. 1369/2017

Gemäß VO (EU) Nr. 1369/2017 – Energieverbrauchskennzeichnung, Europäische Produktdatenbank, ist das Lüftungsgerät in der EPREL-Datenbank gelistet.



Ihr Partner/Installateur:



Für den Inhalt verantwortlich: J. Pichler Gesellschaft m.b.H. | Grafik und Layout: WERK1
 Fotos: J. Pichler Gesellschaft m.b.H. | Text: J. Pichler Gesellschaft m.b.H.
 Alle Rechte vorbehalten | Alle Fotos Symbolfotos | Änderungen vorbehalten | Version: 06/2023 de/p



J. PICHLER
 Gesellschaft m.b.H.
 office@pichlerluft.at
 www.pichlerluft.at

ÖSTERREICH
 9021 KLAGENFURT
 AM WÖRTHERSEE
 Karlweg 5
 T +43 (0)463 32769
 F +43 (0)463 37548

ÖSTERREICH
 1100 WIEN
 Doerenkampgasse 5
 T +43 (0)1 6880988
 F +43 (0)1 6880988-13

Vertriebsniederlassungen
 in Deutschland, Slowenien,
 Serbien und Bosnien.
 Vertriebspartner in Europa.