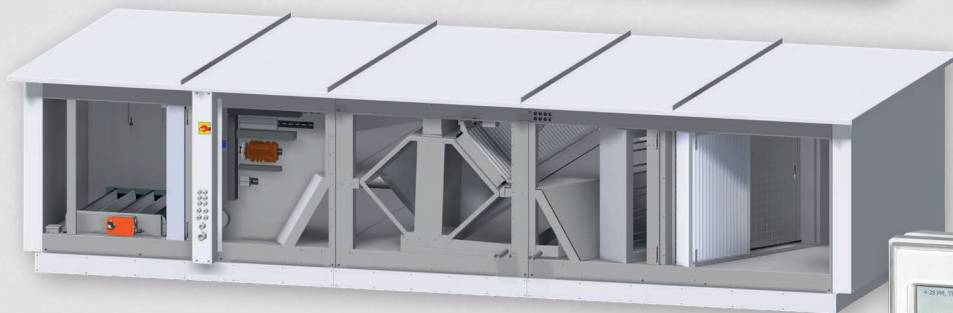
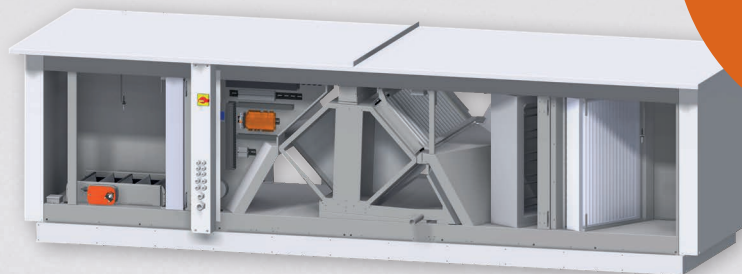


LÜFTUNGSGERÄTE SERIE N



EU-Verordnung
1253/2014



 **PICHLER**

Lüftung mit System.

Produktbeschreibung LG 1000 KN

Das Kompaktlüftungsgerät LG 1000 KN besteht aus einem kompakten, wärme- gedämmten Gehäuse aus verzinktem Stahlblech, mit einer Wandstärke von 100 mm, außen pulverbeschichtet in RAL 9010, und eignet sich zur Standmontage als wetterfestes Lüftungsgerät sowie in dachintegrierter Ausführung.

Das Lüftungsgerät enthält in der T-Ausführung (Temperaturänderungsgrad > 85 %) ein hocheffizientes Wärmerückgewinnungssystem mit Luft/Luft-Gegenstromwärmetauscher

aus Aluminium oder in der F-Ausführung (mit Feuchterückgewinnung) einen Enthalpietauscher, mit einem automatischen, 100 %-igen Bypass und energiesparenden Radialventilatoren mit EC-Motoren-Technologie. Des Weiteren enthalten sind Luftfilter der Güteklasse ISO ePM1 55% in der Außen- und ISO ePM10 75% in der Abluft, welche über die Revisionsklappe an der Gerätefront einfach gewartet werden können.

BEDIENUNG

Ein externes 3,5" Farb-Touch-Display ermöglicht eine einfache und intuitive

Bedienung des Lüftungsgerätes. Die Montage des Bedienelementes erfolgt Aufputz. Das LG 1000 KN ist standardmäßig mit einer Volumenstromkonstant-Regelung und drei einstellbaren Lüftungsstufen ausgestattet. Optional sind Erweiterungen für eine Druckkonstant- oder Pichler-System-Optimizer-Regelung erhältlich. Mittels eines optionalen CO₂- oder VOC-Sensors kann ein bedarfsgeführter Komfortlüftungsbetrieb realisiert werden.

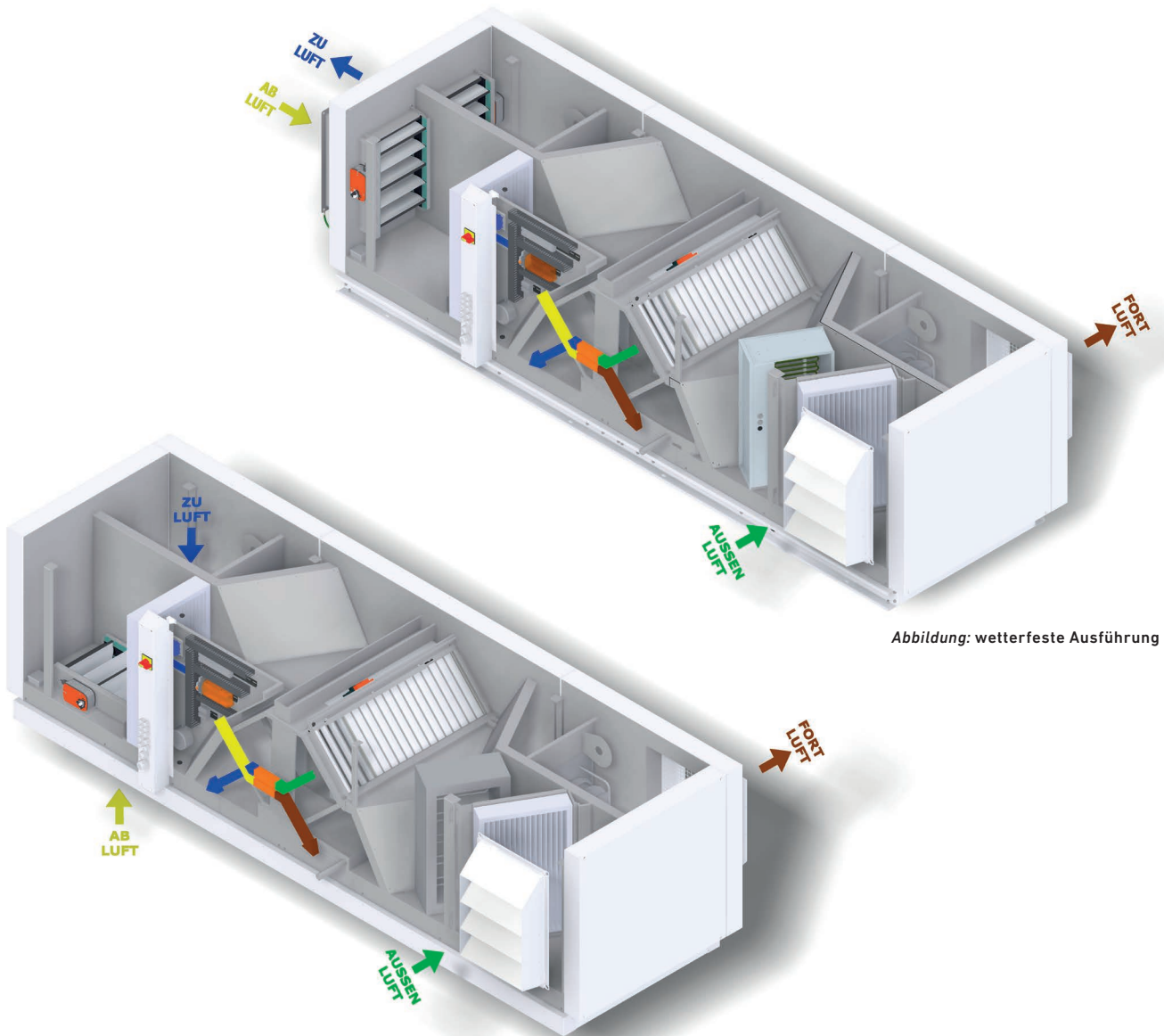


Abbildung: wetterfeste Ausführung

Abbildung: dachintegrierte Ausführung



Technische Daten LG 1000 KN

Ausführung:

- mit elektrischem Vorheizregister
4 kW oder 6 kW
- optional mit Absperrklappe
Zu- und Abluft
- mit Außen- und Fortlufthaube
(optional ohne)
- optional mit Wasserkombiregister
zum Heizen oder Kühlen
- optional mit Enthalpietauscher zur
Feuchterückgewinnung
(F-Ausführung)

Gewicht: ca. 850 kg

Abmessungen mit Flachdach

(= Standard, Höhe = 60 mm):

(B x H x L) 1462 x 1079 x 3800 mm

Paneel-Wandstärke: 100 mm

Luftleitungsanschlüsse: (B x H)

300 x 506 (ZUL/ABL),

400 x 600 (FOL/AUL) mm

Elektrischer Anschluss:

3x400 V / 50 Hz

Vorsicherung: 16 A

Maximale Gesamtleistungsaufnahme:

• 5400 W bei 4 kW Vorheizregister

• 7400 W bei 6 kW Vorheizregister

Standardfilterklassen:

• ODA ISO ePM1 55% (Außenluft)

• ETA ISO ePM10 75% (Abluft)

Regelung: PI-Air2-Steuerung

T-AUSFÜHRUNG:

Maximaler Betriebspunkt:

Volumenstrom: 1600 m³/h

externe Pressung: 250 Pa

Nennbetriebspunkt:

Volumenstrom: 1200 m³/h

externe Pressung: 200 Pa

Spezifische Ventilatorleistung SFP:

0,33 Wh/m³

Thermischer Übertragungsgrad: 85 %

F-AUSFÜHRUNG:

Maximaler Betriebspunkt:

Volumenstrom: 1500 m³/h

externe Pressung: 250 Pa

Nennbetriebspunkt:

Volumenstrom: 1200 m³/h

externe Pressung: 200 Pa

Spezifische Ventilatorleistung SFP: 0,36
Wh/m³

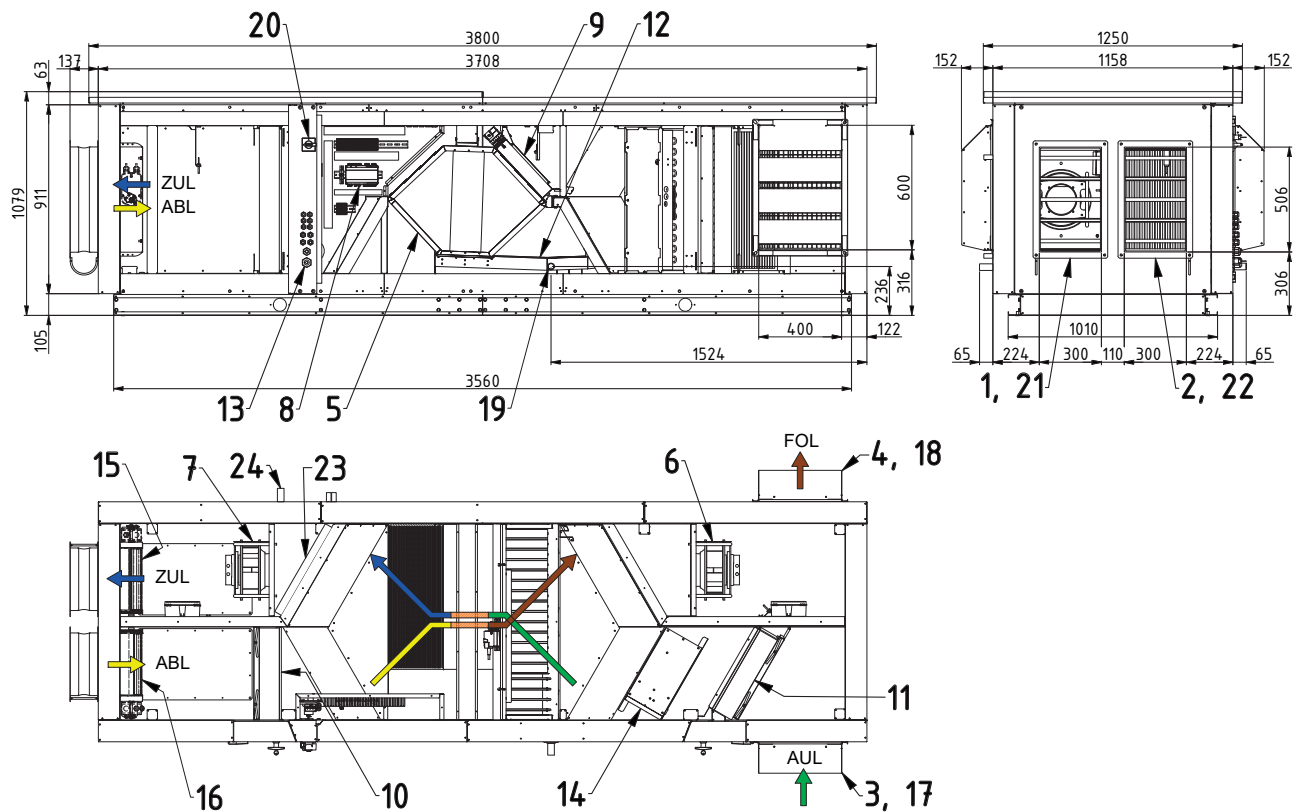
Thermischer Übertragungsgrad: 77,2 %

Feuchteübertragungsgrad: 70,5 %

Ausführung		Vorheizregister elektrisch	Kombiregister Wasser	Enthalpietauscher
wetterfest	dachintegriert			
0810TKNWLHVE	0810TKNDLHVE	●		
0810TKNWLHVEKOW	0810TKNDLHVEKOW	●	●	
0810FKNWLHVE	0810FKNDLHVE	●		●
0810FKNWLHVEKOW	0810FKNDLHVEKOW	●	●	●



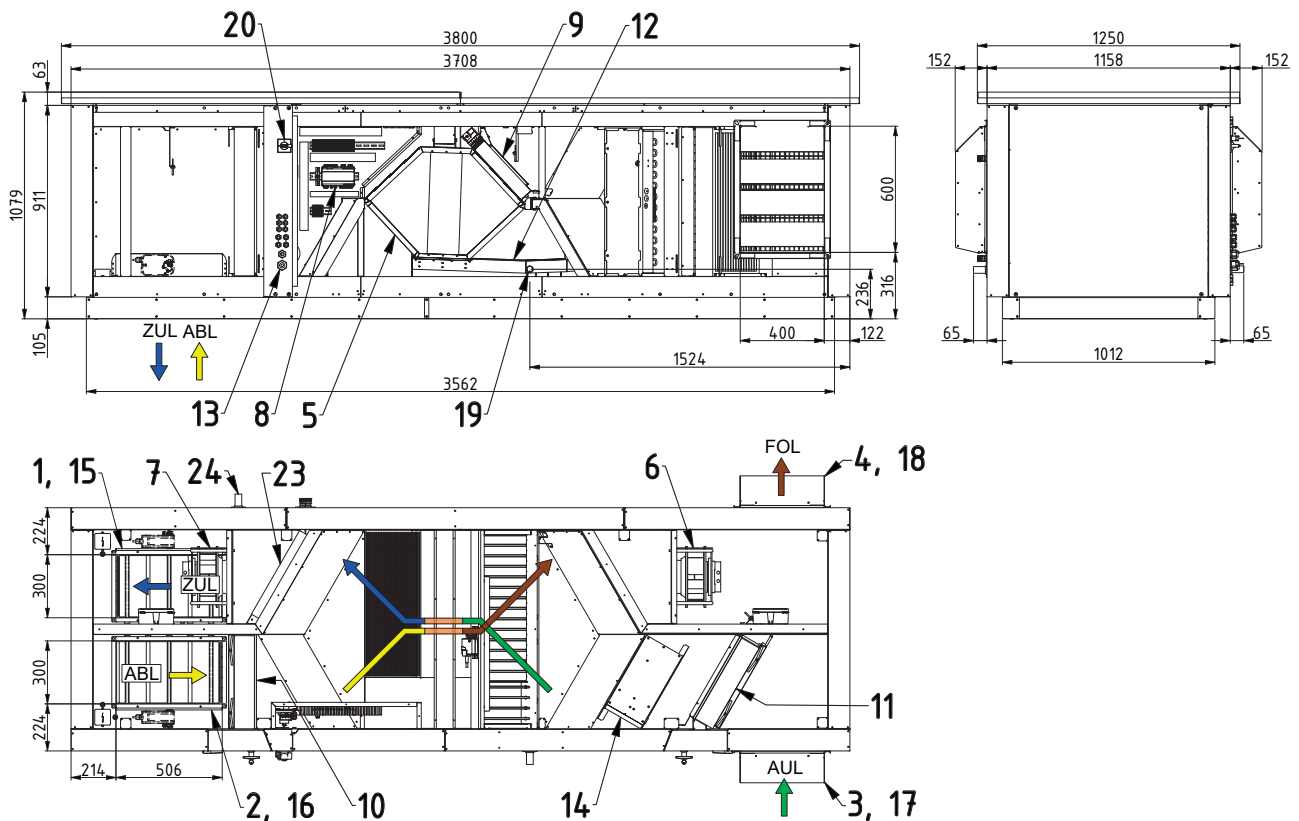
Aufbauskizze wetterfeste Ausführung



- 1 Zuluft 300 x 506 mm
- 2 Abluft 300 x 506 mm
- 3 Außenluft 400 x 600 mm
- 4 Fortluft 400 x 600 mm
- 5 Gegenstromwärmetauscher mit Bypass (optional Enthalpie möglich)
- 6 Fortluftventilator
- 7 Zuluftventilator
- 8 Steuerung
- 9 Bypassklappe mit Stellmotor
- 10 Abluftfilter
- 11 Außenluftfilter
- 12 Kondensatwanne Wärmetauscher
- 13 Kabeleinführungen 1 x M32, 1 x M25, 4 x M20, 6 x M16
- 14 Elektrovorheizregister
- 15 Absperrklappe Zuluft mit Stellantrieb (optional)
- 16 Absperrklappe Abluft mit Stellantrieb (optional)
- 17 Außenlufthaube (optional Kanalanschluss möglich)
- 18 Fortlufthaube (optional Kanalanschluss möglich)
- 19 Kondensatablauf Wärmetauscher Ø32mm
- 20 Hauptschalter
- 21 Segeltuchstutzen Zuluft P30 (optional)
- 22 Segeltuchstutzen Abluft P30 (optional)
- 23 Kombiregister Wasser, Heizen, Kühlen (KOW, optional)
- 24 Kondensatablauf Kombiregister Ø32mm (KOW, optional)



Aufbauskizze dachintegrierte Ausführung



- 1 Zuluft 300 x 506 mm
- 2 Abluft 300 x 506 mm
- 3 Außenluft 400 x 600 mm
- 4 Fortluft 400 x 600 mm
- 5 Gegenstromwärmetauscher mit Bypass (optional Enthalpie möglich)
- 6 Fortluftventilator
- 7 Zuluftventilator
- 8 Steuerung
- 9 Bypassklappe mit Stellmotor
- 10 Abluftfilter
- 11 Außenluftfilter
- 12 Kondensatwanne Wärmetauscher
- 13 Kabeleinführungen 1 x M32, 1 x M25, 4 x M20, 6 x M16
- 14 Elektrovorheizregister
- 15 Absperrklappe Zuluft mit Stellantrieb (optional)
- 16 Absperrklappe Abluft mit Stellantrieb (optional)
- 17 Außenlufthaube (optional Kanalanschluss möglich)
- 18 Fortlufthaube (optional Kanalanschluss möglich)
- 19 Kondensatablauf Wärmetauscher Ø32mm
- 20 Hauptschalter
- 21 Segeltuchstutzen Zuluft P30 (optional)
- 22 Segeltuchstutzen Abluft P30 (optional)
- 23 Kombiregister Wasser, Heizen, Kühlen (KOW, optional)
- 24 Kondensatablauf Kombiregister Ø32mm (KOW, optional)



Produktbeschreibung LG 1800 KN

Das Kompaktlüftungsgerät LG 1800 KN besteht aus einem kompakten, wärme- gedämmten Gehäuse aus verzinktem Stahlblech, mit einer Wandstärke von 100 mm, außen pulverbeschichtet in RAL 9010, und eignet sich zur Standmontage als wetterfestes Lüftungsgerät sowie in dachintegrierter Ausführung.

Das Lüftungsgerät enthält in der T-Ausführung (Temperaturänderungsgrad > 85 %) ein hocheffizientes Wärmerückgewinnungssystem mit Luft/Luft-Gegenstromwärmetauscher

aus Aluminium oder in der F-Ausführung (mit Feuchterückgewinnung) einen Enthalpietauscher, mit einem automatischen, 100 %-igen Bypass und energiesparenden Radialventilatoren mit EC-Motoren-Technologie. Des Weiteren enthalten sind Luftfilter der Güteklasse ISO ePM1 55% in der Außen- und ISO ePM10 75% in der Abluft, welche über die Revisionsklappe an der Gerätefront einfach gewartet werden können.

BEDIENUNG

Ein externes 3,5" Farb-Touch-Display ermöglicht eine einfache und intuitive

Bedienung des Lüftungsgerätes. Die Montage des Bedienelementes erfolgt Aufputz. Das LG 1800 KN ist standardmäßig mit einer Volumenstromkonstant-Regelung und drei einstellbaren Lüftungsstufen ausgestattet. Optional sind Erweiterungen für eine Druckkonstant- oder Pichler-System-Optimizer-Regelung erhältlich. Mittels eines optionalen CO₂- oder VOC-Sensors kann ein bedarfsgeführter Komfortlüftungsbetrieb realisiert werden.

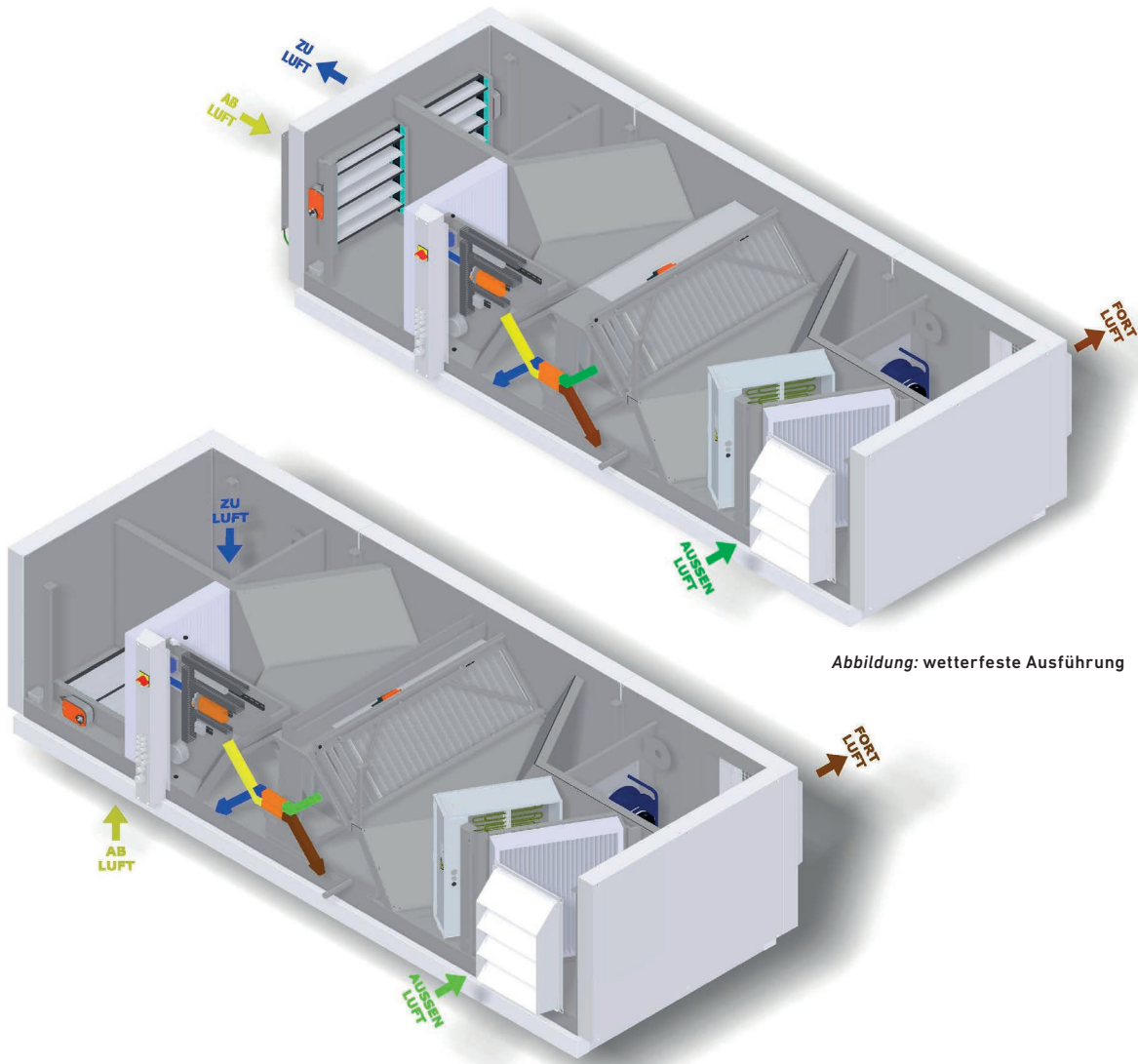


Abbildung: wetterfeste Ausführung

Abbildung: dachintegrierte Ausführung



Technische Daten LG 1800 KN

Ausführung:

- mit elektrischem Vorheizregister
7,5 kW oder 10,5 kW
- optional mit Absperrklappe
Zu- und Abluft
- mit Außen- und Fortlufthaube
(optional ohne)
- optional mit Wasserkombiregister
zum Heizen oder Kühlen
- optional mit Enthalpietauscher zur
Feuchterückgewinnung
(F-Ausführung)

Gewicht: ca. 1050 kg

Abmessungen mit Flachdach

(= Standard, Höhe = 60 mm):

(B x H x L) 1769 x 1079 x 3978 mm

Paneel-Wandstärke: 100 mm

Luftleitungsanschlüsse: (B x H)

454 x 506 (ZUL/ABL),

400 x 600 (FOL/AUL) mm

Elektrischer Anschluss:

3x400 V / 50 Hz

Vorsicherung: 25 A

Maximale Gesamtleistungsaufnahme:

- 9500 W bei 7,5 kW Vorheizregister
- 12500 W bei 10,5 kW Vorheizregister

Standardfilterklassen:

- ODA ISO ePM1 55% (Außenluft)
- ETA ISO ePM10 75% (Abluft)

Regelung: PI-Air2-Steuerung

T-AUSFÜHRUNG:

Maximaler Betriebspunkt:

Volumenstrom: 2200 m³/h

externe Pressung: 250 Pa

Nennbetriebspunkt:

Volumenstrom: 1700 m³/h

externe Pressung: 200 Pa

Spezifische Ventilatorleistung SFP:

0,33 Wh/m³

Thermischer Übertragungsgrad: 85,1 %

F-AUSFÜHRUNG:

Maximaler Betriebspunkt:

Volumenstrom: 2200 m³/h

externe Pressung: 250 Pa

Nennbetriebspunkt:

Volumenstrom: 1700 m³/h

externe Pressung: 200 Pa

Spezifische Ventilatorleistung SFP: 0,36
Wh/m³

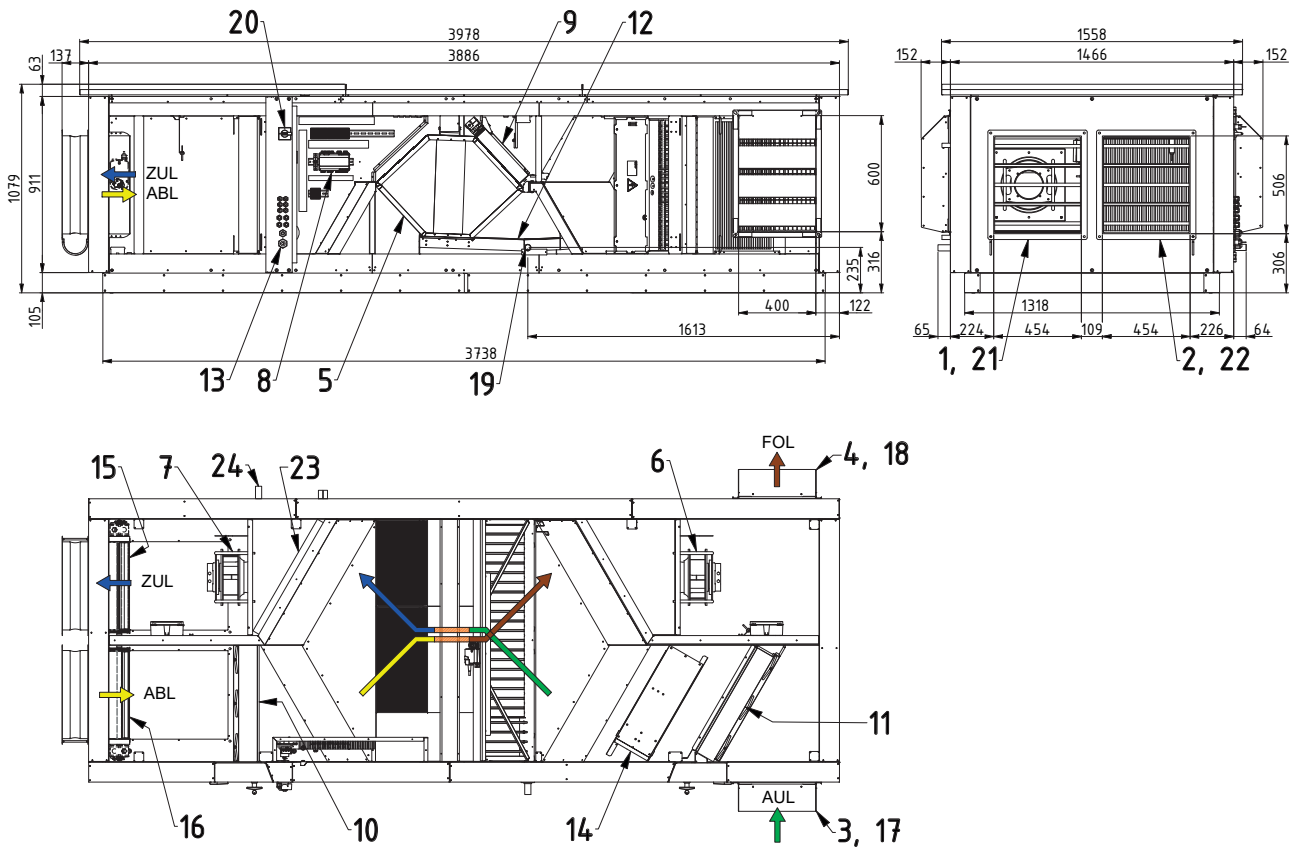
Thermischer Übertragungsgrad: 77,3 %

Feuchteübertragungsgrad: 70,3 %

Ausführung		Vorheizregister elektrisch	Kombiregister Wasser	Enthalpietauscher
wetterfest	dachintegriert			
0818TKNWLHVE	0818TKNDLHVE	●		
0818TKNWLHVEKOW	0818TKNDLHVEKOW	●	●	
0818FKNWLHVE	0818FKNDLHVE	●		●
0818FKNWLHVEKOW	0818FKNDLHVEKOW	●	●	●



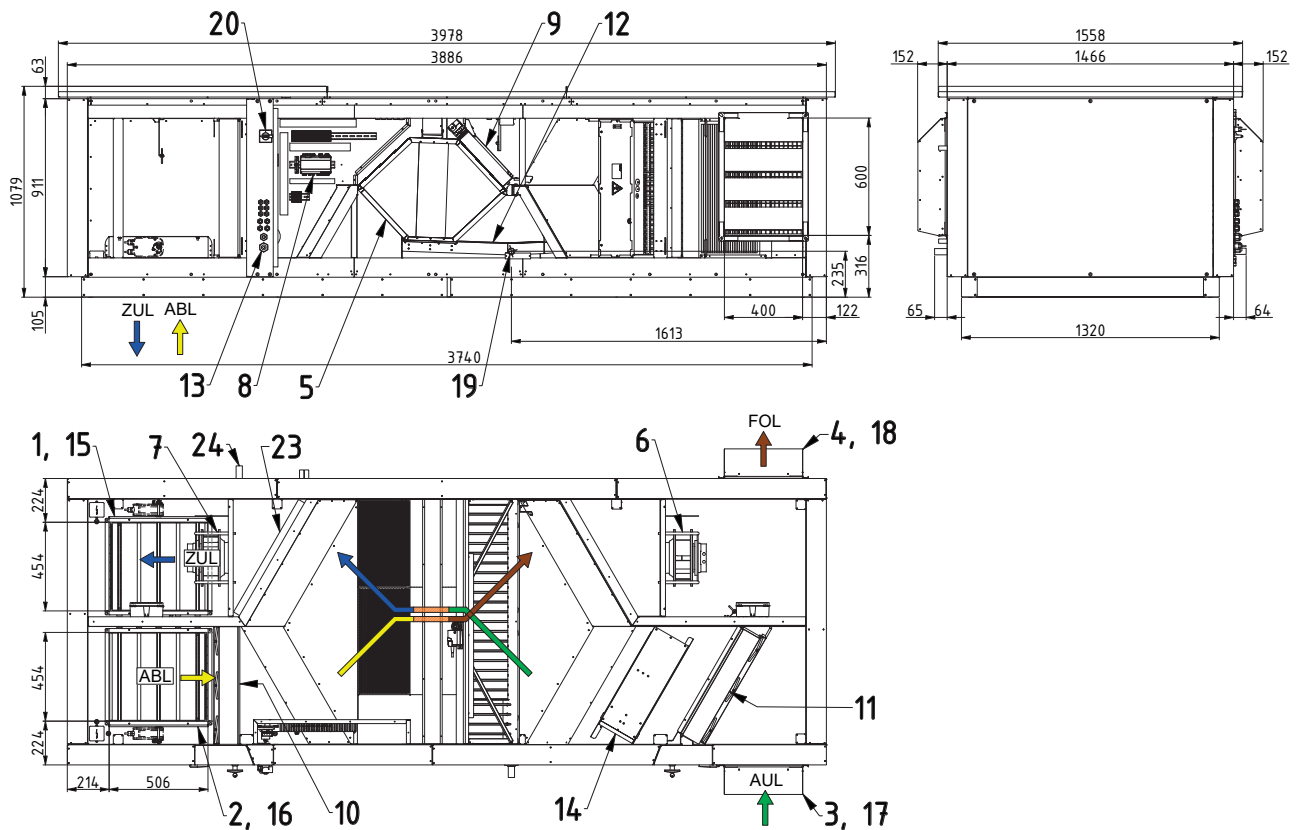
Aufbauskizze wetterfeste Ausführung



- 1 Zuluft 454 x 506 mm
- 2 Abluft 454 x 506 mm
- 3 Außenluft 400 x 600 mm
- 4 Fortluft 400 x 600 mm
- 5 Gegenstromwärmetauscher mit Bypass (optional Enthalpie möglich)
- 6 Fortluftventilator
- 7 Zuluftventilator
- 8 Steuerung
- 9 Bypassklappe mit Stellmotor
- 10 Abluftfilter
- 11 Außenluftfilter
- 12 Kondensatwanne Wärmetauscher
- 13 Kabeleinführungen 1 x M32, 1 x M25, 4 x M20, 6 x M16
- 14 Elektrovorheizregister
- 15 Absperrklappe Zuluft mit Stellantrieb (optional)
- 16 Absperrklappe Abluft mit Stellantrieb (optional)
- 17 Außenlufthaube (optional Kanalanschluss möglich)
- 18 Fortlufthaube (optional Kanalanschluss möglich)
- 19 Kondensatablauf Wärmetauscher Ø32mm
- 20 Hauptschalter
- 21 Segeltuchstutzen Zuluft P30 (optional)
- 22 Segeltuchstutzen Abluft P30 (optional)
- 23 Kombiregister Wasser, Heizen, Kühlen (KOW, optional)
- 24 Kondensatablauf Kombiregister Ø32mm (KOW, optional)



Aufbauskizze dachintegrierte Ausführung



- 1 Zuluft 454 x 506 mm
- 2 Abluft 454 x 506 mm
- 3 Außenluft 400 x 600 mm
- 4 Fortluft 400 x 600 mm
- 5 Gegenstromwärmetauscher mit Bypass (optional Enthalpie möglich)
- 6 Fortluftventilator
- 7 Zuluftventilator
- 8 Steuerung
- 9 Bypassklappe mit Stellmotor
- 10 Abluftfilter
- 11 Außenluftfilter
- 12 Kondensatwanne Wärmetauscher
- 13 Kabeleinführungen 1 x M32, 1 x M25, 4 x M20, 6 x M16
- 14 Elektrovorheizregister
- 15 Absperrklappe Zuluft mit Stellantrieb (optional)
- 16 Absperrklappe Abluft mit Stellantrieb (optional)
- 17 Außenlufthaube (optional Kanalanschluss möglich)
- 18 Fortlufthaube (optional Kanalanschluss möglich)
- 19 Kondensatablauf Wärmetauscher Ø32mm
- 20 Hauptschalter
- 21 Segeltuchstutzen Zuluft P30 (optional)
- 22 Segeltuchstutzen Abluft P30 (optional)
- 23 Kombiregister Wasser, Heizen, Kühlen (KOW, optional)
- 24 Kondensatablauf Kombiregister Ø32mm (KOW, optional)

WETTERFEST/DACHINTEGRIERT

DECKENGERÄT

STEUERUNG

ZUBEHÖR



Produktbeschreibung LG 2500 N

Das Modullüftungsgerät LG 2500 N besteht aus einem, wärmeisolierten Gehäuse aus verzinktem Stahlblech, mit einer Wandstärke von 100 mm, außen pulverbeschichtet in RAL 9010, und eignet sich zur Standmontage als wetterfestes Lüftungsgerät sowie in dachintegrierter Ausführung.

Das Lüftungsgerät enthält in der T-Ausführung (Temperaturänderungsgrad > 85 %) ein hocheffizientes Wärmerückgewinnungssystem mit Luft/Luft-Gegenstromwärmetauscher aus Aluminium oder in der F-Ausfüh-

rung (mit Feuchterückgewinnung) einen Enthalpietauscher, mit einem automatischen, 100 %-igen Bypass und energiesparenden Radialventilatoren mit EC-Motoren-Technologie. Des Weiteren enthalten sind Luftfilter der Güteklasse ISO ePM1 55% in der Außen- und ISO ePM10 75% in der Abluft, welche über die Revisionsklappe an der Gerätefront einfach gewartet werden können.

BEDIENUNG

Ein externes 3,5" Farb-Touch-Display ermöglicht eine einfache und intuitive Bedienung des Lüftungsgerätes.

Die Montage des Bedienelementes erfolgt Aufputz. Das LG 2500 N ist standardmäßig mit einer Volumenstromkonstant-Regelung und drei einstellbaren Lüftungsstufen ausgestattet. Optional sind Erweiterungen für eine Druckkonstant- oder Pichler-System-Optimizer-Regelung erhältlich. Mittels eines optionalen CO₂- oder VOC-Sensors kann ein bedarfsgeführter Komfortlüftungsbetrieb realisiert werden.

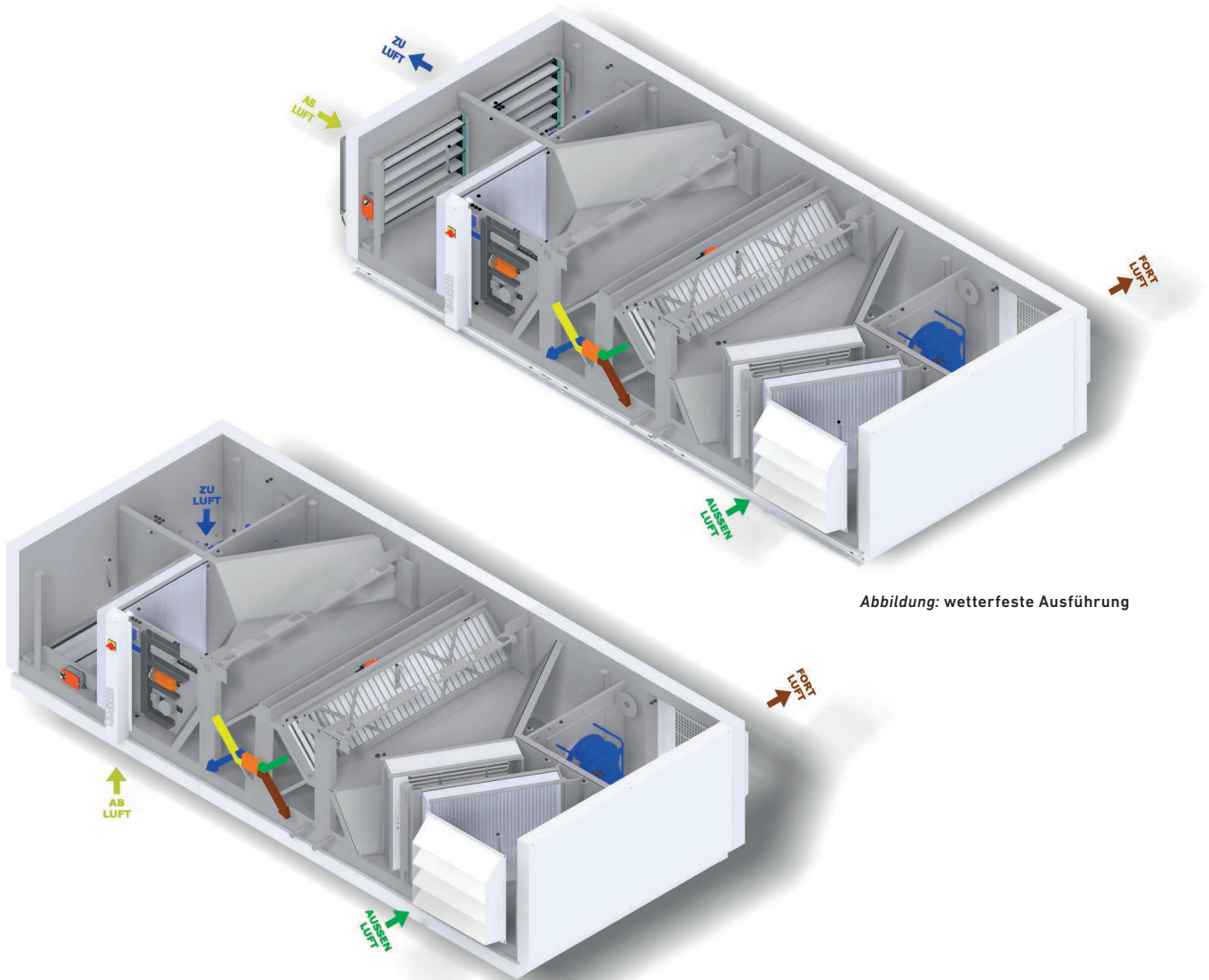


Abbildung: wetterfeste Ausführung

Abbildung: dachintegrierte Ausführung



Technische Daten LG 2500 N

Ausführung:

- mit elektrischem Vorheizregister 6 kW, 10,5 kW oder 13,5 kW
- optional mit Absperrklappe Zu- und Abluft
- mit Außen- und Fortlufthaube (optional ohne)
- optional mit Wasserkombiregister zum Heizen oder Kühlen
- optional mit Enthalpietauscher zur Feuchterückgewinnung (F-Ausführung)

Gewicht: ca. 1500 kg

Abmessungen mit Flachdach

(= Standard, Höhe = 60 mm):

(B x H x L) 2262 x 1079 x 4585 mm

Paneel-Wandstärke: 100 mm

Luftleitungsanschlüsse: (B x H)

700 x 506 (ZUL/ABL),

628 x 600 (FOL/AUL) mm

Elektrischer Anschluss:

3x400 V / 50 Hz

Vorsicherung:

25 A bei 6 kW und 10,5 kW Vorheizregister, 32 A bei 13,5 kW Vorheizregister

Maximale Gesamtleistungsaufnahme:

- 9100 W bei 6 kW Vorheizregister
- 13600 W bei 10,5 kW Vorheizregister
- 16600 W bei 13,5 kW Vorheizregister

Standardfilterklassen:

- ODA ISO ePM1 55% (Außenluft)
- ETA ISO ePM10 75% (Abluft)

Regelung: PI-Air2-Steuerung

T-AUSFÜHRUNG:

Maximaler Betriebspunkt:

Volumenstrom: 3600 m³/h

externe Pressung: 250 Pa

Nennbetriebspunkt:

Volumenstrom: 2400 m³/h

externe Pressung: 200 Pa

Spezifische Ventilatorleistung SFP:

0,33 Wh/m³

Thermischer Übertragungsgrad: 85 %

F-AUSFÜHRUNG:

Maximaler Betriebspunkt:

Volumenstrom: 3500 m³/h

externe Pressung: 250 Pa

Nennbetriebspunkt:

Volumenstrom: 2400 m³/h

externe Pressung: 200 Pa

Spezifische Ventilatorleistung SFP:

0,35 Wh/m³

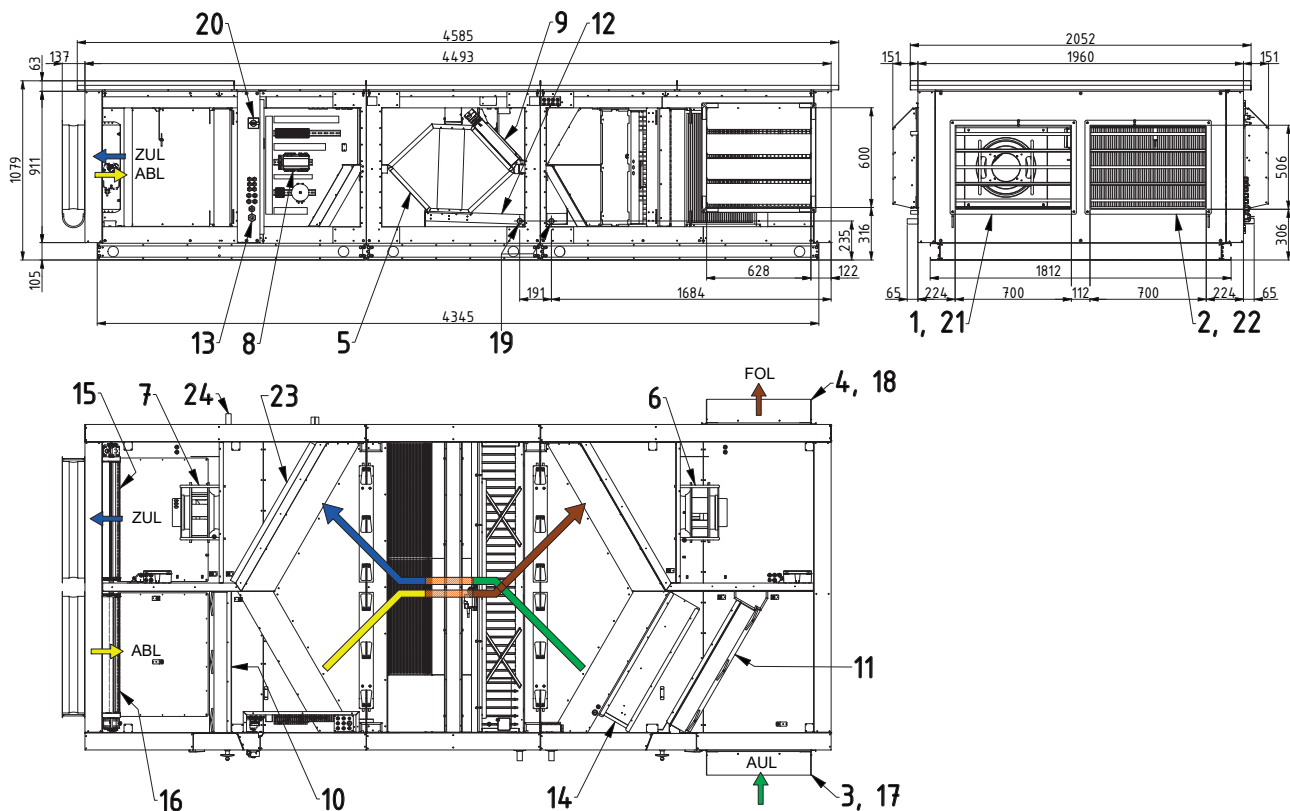
Thermischer Übertragungsgrad: 77,2 %

Feuchteübertragungsgrad: 70,6 %

Ausführung		Vorheizregister elektrisch	Kombiregister Wasser	Enthalpietauscher
wetterfest	dachintegriert			
0825TNWLHVE	0825TNDLHVE	•		
0825TNWLHVEKOW	0825TNDLHVEKOW	•	•	
0825FNWLHVE	0825FNDLHVE	•		•
0825FNWLHVEKOW	0825FNDLHVEKOW	•	•	•



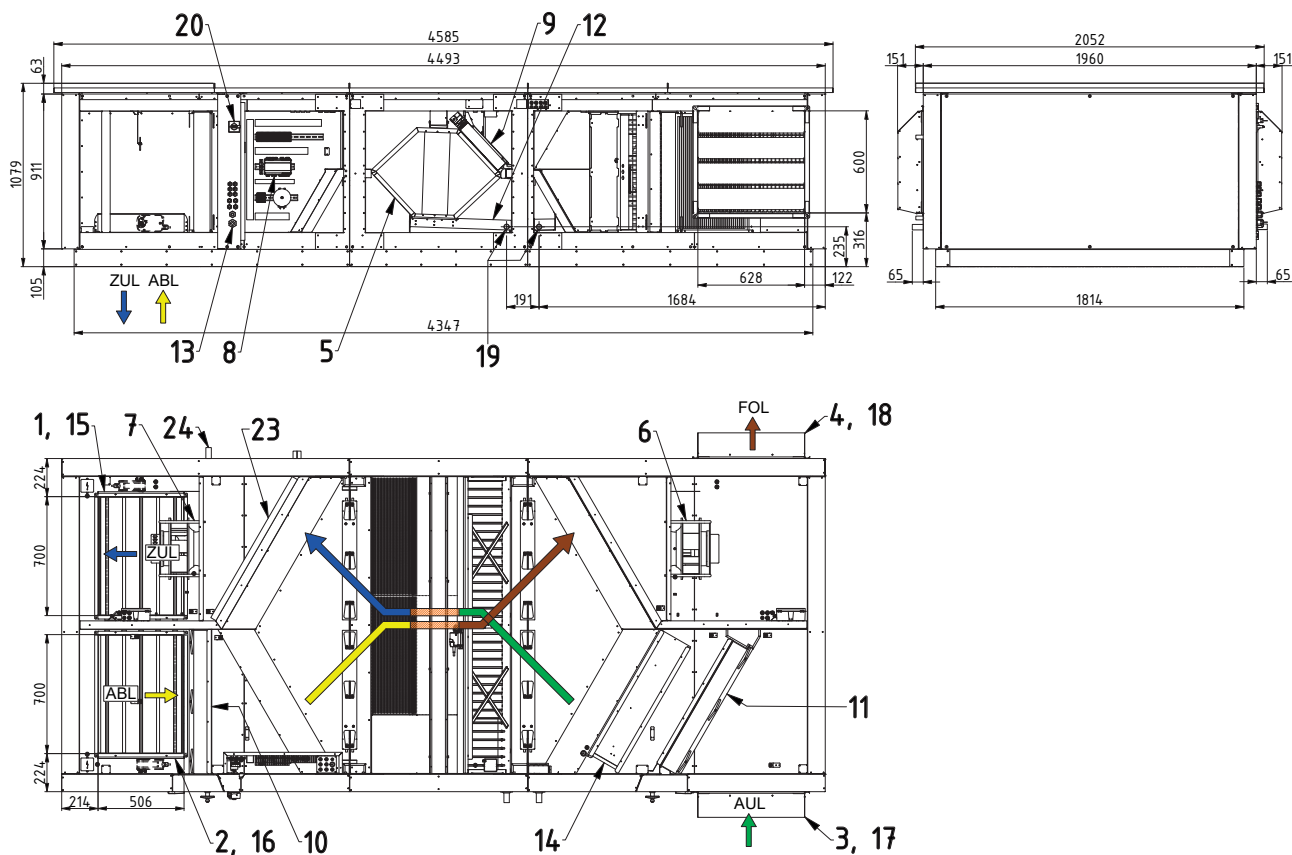
Aufbauskizze wetterfeste Ausführung



- 1 Zuluft 700 x 506 mm
- 2 Abluft 700 x 506 mm
- 3 Außenluft 628 x 600 mm
- 4 Fortluft 628 x 600 mm
- 5 Gegenstromwärmetauscher mit Bypass (optional Enthalpie möglich)
- 6 Fortluftventilator
- 7 Zuluftventilator
- 8 Steuerung
- 9 Bypassklappe mit Stellmotor
- 10 Abluftfilter
- 11 Außenluftfilter
- 12 Kondensatwanne Wärmetauscher
- 13 Kabeleinführungen 1 x M32, 1 x M25, 4 x M20, 6 x M16
- 14 Elektrovorheizregister
- 15 Absperrklappe Zuluft mit Stellantrieb (optional)
- 16 Absperrklappe Abluft mit Stellantrieb (optional)
- 17 Außenlufthaube (optional Kanalanschluss möglich)
- 18 Fortlufthaube (optional Kanalanschluss möglich)
- 19 Kondensatablauf Wärmetauscher Ø32mm (2x)
- 20 Hauptschalter
- 21 Segeltuchstutzen Zuluft P30 (optional)
- 22 Segeltuchstutzen Abluft P30 (optional)
- 23 Kombiregister Wasser, Heizen, Kühlen (KOW, optional)
- 24 Kondensatablauf Kombiregister Ø32mm (KOW, optional)



Aufbauskizze dachintegrierte Ausführung



- 1 Zuluft 700 x 506 mm
- 2 Abluft 700 x 506 mm
- 3 Außenluft 628 x 600 mm
- 4 Fortluft 628 x 600 mm
- 5 Gegenstromwärmetauscher mit Bypass (optional Enthalpie möglich)
- 6 Fortluftventilator
- 7 Zuluftventilator
- 8 Steuerung
- 9 Bypassklappe mit Stellmotor
- 10 Abluftfilter
- 11 Außenluftfilter
- 12 Kondensatwanne Wärmetauscher
- 13 Kabeleinführungen 1 x M32, 1 x M25, 4 x M20, 6 x M16
- 14 Elektrovorheizregister
- 15 Absperrklappe Zuluft mit Stellantrieb (optional)
- 16 Absperrklappe Abluft mit Stellantrieb (optional)
- 17 Außenlufthaube (optional Kanalanschluss möglich)
- 18 Fortlufthaube (optional Kanalanschluss möglich)
- 19 Kondensatablauf Wärmetauscher Ø32mm (2x)
- 20 Hauptschalter
- 21 Segeltuchstutzen Zuluft P30 (optional)
- 22 Segeltuchstutzen Abluft P30 (optional)
- 23 Kombiregister Wasser, Heizen, Kühlen (KOW, optional)
- 24 Kondensatablauf Kombiregister Ø32mm (KOW, optional)



Artikelschlüssel

0810 T KN D L H VEKOW

Einbauteile

VE ... Vorheizregister elektrisch
KOW ... Kombiregister Wasser

Wärmetauscherausrichtung

H ... horizontal

Revisionsseite aus Zulufrichtung gesehen

L ... links

Aufstellungsort

W ... wetterfest
D ... dachintegriert

Bauweise

KN ... kompakt, nebeneinander
N ... nebeneinander

Wärmetauschertyp

T ... Temperaturänderungsgrad > 85%
F ... Enthalpietauscher mit Feuchterückgewinnung

Gerätetype

0810 ... Lüftungsgerät LG 1000
0818 ... Lüftungsgerät LG 1800
0825 ... Lüftungsgerät LG 2500

Sockel für dachintegrierte Lüftungsgeräte

Der Sockel ist standardmäßig in luftführender Ausführung und optional mit bauseits montierten Kanälen erhältlich.

Die Zuluft- und Abluftöffnungen am Sockel sind an allen vier Seiten und nach unten frei wählbar.

Optional können Schalldämmkulissen im Sockel verbaut werden. Detaillierte Lösungen auf Anfrage.

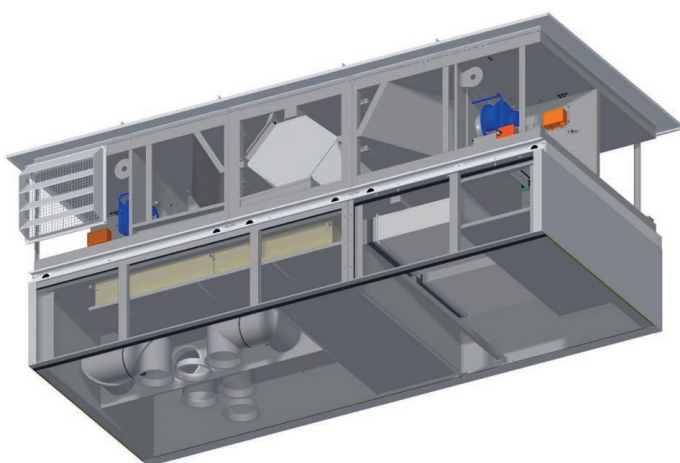


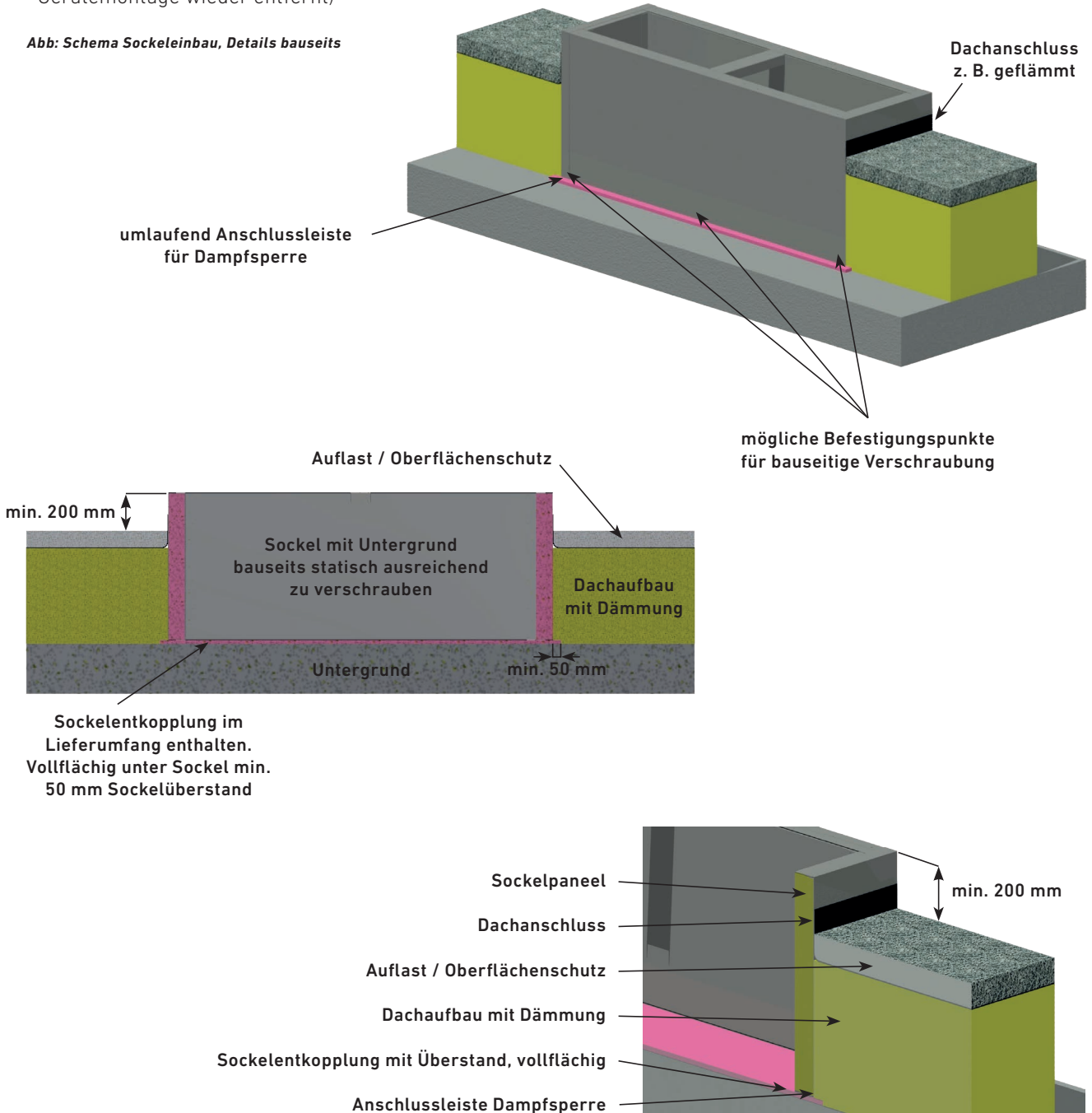
Abbildung: Beispiel Sockel für Lüftungsgeräte



Schema Sockeleinbau für dachintegrierte Lüftungsgeräte

- Sockel in Paneelbauweise mit U-Wert < 0,3 W/m²K
- Thermische Entkopplung zur Gebäudehülle
- Öffnungen für Luftleitungen frei wählbar
- Variable Sockelhöhe (je nach Dachaufbau)
- Wetterschutzabdeckung (wird bei der Gerätemontage wieder entfernt)

Abb: Schema Sockeleinbau, Details bauseits



Sockelentkopplung im Lieferumfang enthalten. Vollflächig unter Sockel min. 50 mm Sockelüberstand



Produktbeschreibung LG 900 KN DE

Das Lüftungsgerät LG 900 KN DE für einen Luftvolumenstrom von max. 900 m³/h besteht aus einem kompakten, wärmedämmten Gehäuse aus verzinktem Stahlblech, mit einer Wandstärke von 32 mm, außen pulverbeschichtet in RAL 9003, und eignet sich zur Deckenmontage in frostfreien Räumen.

Das Lüftungsgerät enthält in der T-Ausführung (Temperaturänderungsgrad > 85 %) ein hocheffizientes Wärmerückgewinnungssystem mit Luft/Luft-Gegenstromwärmetauscher

aus Aluminium oder in der F-Ausführung (mit Feuchterückgewinnung) einen Enthalpietauscher, mit einem automatischen, 100 %-igen Bypass und energiesparenden Radialventilatoren mit EC-Motoren-Technologie. Des Weiteren enthalten sind Luftfilter der Güteklasse ISO ePM1 55% in der Außen- und ISO ePM10 75% in der Abluft, welche über die Revisionsklappe an der Gerätefront einfach gewartet werden können.

BEDIENUNG

Ein externes 3,5" Farb-Touch-Display ermöglicht eine einfache und intuitive

Bedienung des Lüftungsgerätes. Die Montage des Bedienelementes erfolgt Aufputz. Das LG 900 KN DE ist standardmäßig mit einer Volumenstromkonstant-Regelung und drei einstellbaren Lüftungsstufen ausgestattet. Optional sind Erweiterungen für eine Druckkonstant- oder Pichler-System-Optimizer-Regelung erhältlich. Mittels eines optionalen CO₂- oder VOC-Sensors kann ein bedarfsgeführter Komfortlüftungsbetrieb realisiert werden.



Abbildung: Deckengerät



Technische Daten 900 KN DE

Ausführung:

- mit integriertem elektrischen Vorheizregister 4,5 kW
- optional mit Absperrklappe Zu- und Abluft
- optional mit Enthalpietauscher zur Feuchterückgewinnung (F-Ausführung)

Gewicht: ca. 280 kg

Abmessungen:

(B x H x L) 1333 x 500 x 2259 mm

Paneel-Wandstärke: 32 mm

Luftleitungsanschlüsse: (B x H)

441 x 307 (ZUL/ABL/FOL/AUL) mm

Elektrischer Anschluss:

3x400 V / 50 Hz

Vorsicherung:

16 A bei 4,5 kW Vorheizregister

Maximale Gesamtleistungsaufnahme:

- 5300 W bei 4,5 kW Vorheizregister

Standardfilterklassen:

- ODA ISO ePM1 55% (Außenluft)
- ETA ISO ePM10 75% (Abluft)

Regelung: PI-Air2-Steuerung

T-AUSFÜHRUNG:

Maximaler Betriebspunkt:

Volumenstrom: 900 m³/h

externe Pressung: 250 Pa

Nennbetriebspunkt:

Volumenstrom: 600 m³/h

externe Pressung: 200 Pa

Spezifische Ventilatorleistung SFP:

0,37 Wh/m³

Thermischer Übertragungsgrad: 85,2 %

F-AUSFÜHRUNG:

Maximaler Betriebspunkt:

Volumenstrom: 900 m³/h

externe Pressung: 250 Pa

Nennbetriebspunkt:

Volumenstrom: 600 m³/h

externe Pressung: 200 Pa

Spezifische Ventilatorleistung SFP:

0,36 Wh/m³

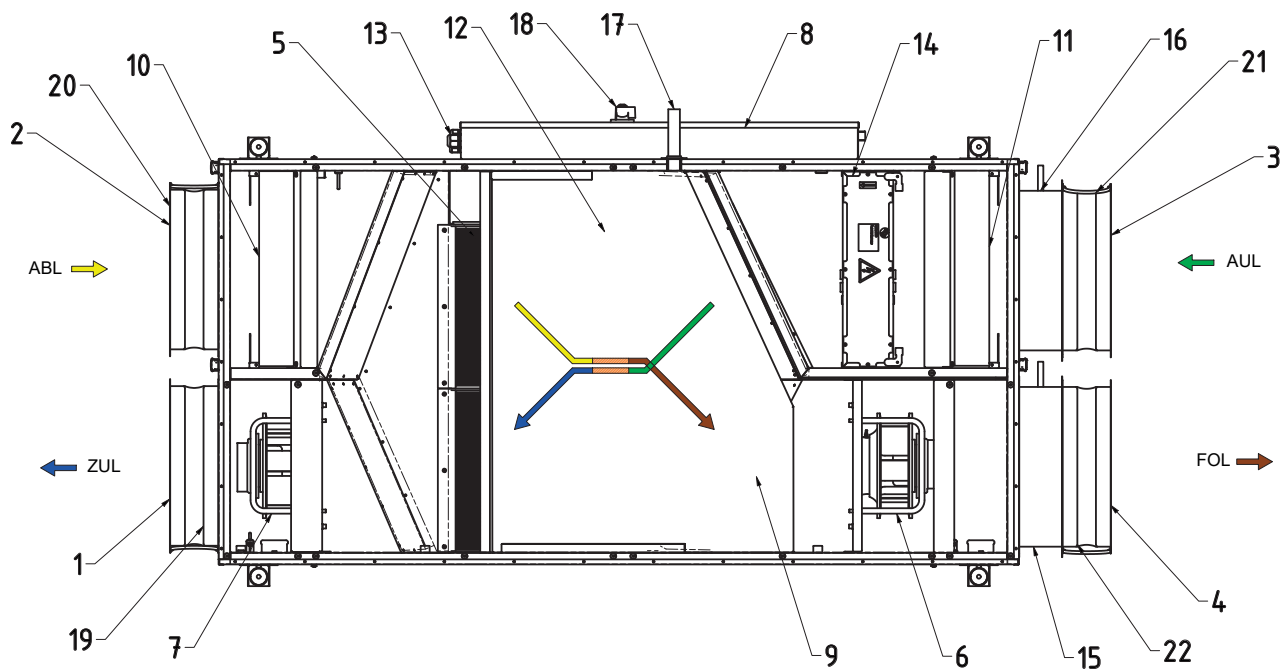
Thermischer Übertragungsgrad: 80,5 %

Feuchteübertragungsgrad: 74,3 %

Ausführung	Vorheizregister elektrisch	Enthalpietauscher
0809TKNDELHVE (linke T-Ausführung)	•	
0809TKNDERHVE (rechte T-Ausführung)	•	
0809FKNDELHVE (linke F-Ausführung)	•	•
0809FKNDERHVE (rechte F-Ausführung)	•	•



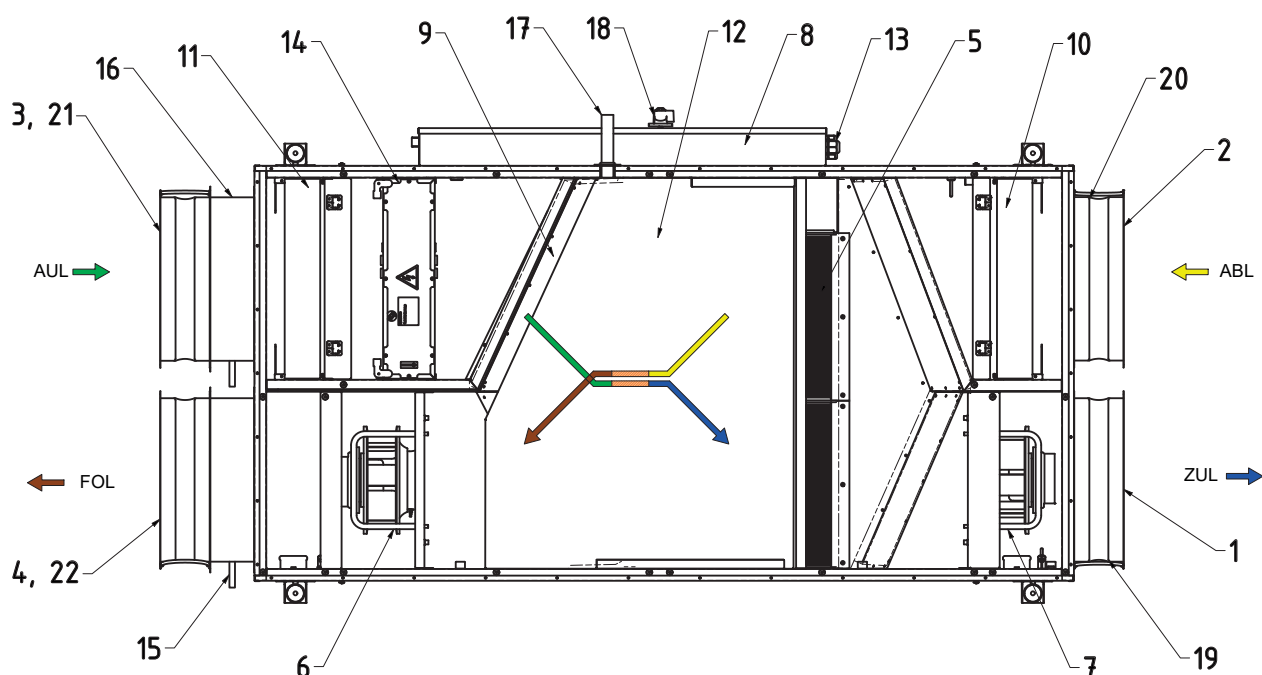
Aufbauskizze linke Ausführung



- 1 Zuluft 440 x 306 mm
- 2 Abluft 440 x 306 mm
- 3 Außenluft 440 x 306 mm
- 4 Fortluft 440 x 306 mm
- 5 Gegenstromwärmetauscher mit Bypass (optional Enthalpie möglich)
- 6 Fortluftventilator
- 7 Zuluftventilator
- 8 Steuerung
- 9 Bypassklappe mit Stellmotor
- 10 Abluftfilter
- 11 Außenluftfilter
- 12 Kondensatwanne
- 13 Kabeleinführungen
- 14 Elektrovorheizregister
- 15 Absperrklappe FOL mit Stellantrieb (optional)
- 16 Absperrklappe AUL mit Stellantrieb (optional)
- 17 Kondensatablauf Wärmetauscher Ø32mm
- 18 Hauptschalter
- 19 Segeltuchstutzen Zuluft P20 (optional)
- 20 Segeltuchstutzen Abluft P20 (optional)
- 21 Segeltuchstutzen Außenluft P20 (optional)
- 22 Segeltuchstutzen Fortluft P20 (optional)



Aufbauskizze rechte Ausführung



- 1 Zuluft 440 x 306 mm
- 2 Abluft 440 x 306 mm
- 3 Außenluft 440 x 306 mm
- 4 Fortluft 440 x 306 mm
- 5 Gegenstromwärmetauscher mit Bypass (optional Enthalpie möglich)
- 6 Fortluftventilator
- 7 Zuluftventilator
- 8 Steuerung
- 9 Bypassklappe mit Stellmotor
- 10 Abluftfilter
- 11 Außenluftfilter
- 12 Kondensatwanne
- 13 Kabeleinführungen
- 14 Elektrovorheizregister
- 15 Absperrklappe FOL mit Stellantrieb (optional)
- 16 Absperrklappe AUL mit Stellantrieb (optional)
- 17 Kondensatablauf Wärmetauscher Ø32mm
- 18 Hauptschalter
- 19 Segeltuchstutzen Zuluft P20 (optional)
- 20 Segeltuchstutzen Abluft P20 (optional)
- 21 Segeltuchstutzen Außenluft P20 (optional)
- 22 Segeltuchstutzen Fortluft P20 (optional)

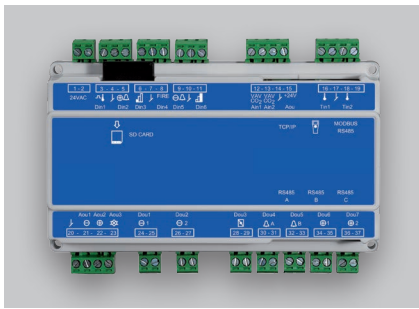
WETTERFEST/DACHINTEGRIERT

DECKENGERÄT

STEUERUNG

ZUBEHÖR





Einfache Bedienung der integrierten Steuerung über Bedieneinheit oder integrierten Webserver



Farb-Touchscreen PI-HMI

Steuerung

Die zentralen Komfortlüftungsgeräte in Modulbauweise sind standardmässig mit einem integrierten Pichler Steuer- und Regelungssystem ausgestattet. Die Einstellungen am Lüftungsgerät werden mittels integrierten Webserver vorgenommen, beschränkte Einstellungen können auch über eine grafische Bedieneinheit vorgenommen werden.

INTEGRIERTER WEBSERVER

Über den integrierten Webserver werden alle Einstellungen für das Lüftungsgerät vorgenommen. Der Webserver verfügt über ein integriertes Tag- und Wochenprogramm. Zusätzlich werden an einer grafischen Bedieneinheit die aktuellen Betriebszustände und Systemwerte wie z.B. Betriebsart, Lüfterstufe, Temperaturen etc. dargestellt. Über Meldeleuchten werden Betrieb (grün) und Störungen (rot blinkend) angezeigt und auch als Klartextanzeige visualisiert.

Das PI-Air2 System ist eine einfache, benutzerfreundliche, intelligente Steuerung für Lüftungsgeräte. Dieses System gewährleistet maximalen Komfort und ein Minimum an Energieverbrauch und ist in allen Pichler Lüftungsgeräten ab der Gerätetype LG 500P eingesetzt.

VORTEILE

- Einfache Bedienung über Bedieneinheit oder integrierten Webserver
- Modulares, bedarfsoptimiertes System
- Multilingual
- Einfache Übersicht über die aktuellen Betriebsparameter
- Einfache Einbindung in ein Gebäudeautomationssystem
- Erweiterbar durch PI-Optimizer-System zur bedarfsoptimierten Raum-Zonenregelung

FUNKTIONEN

Funktion	Beschreibung	Standard	Optional	Zubehör notwendig
Filterüberwachung	Filtertimer überwacht die Laufzeit der Filter		●	
	Druckschalter zur Überwachung des statischen Druckabfalls		●	●
	Stetige Drucksensoren zur Überwachung des statischen Druckabfalls	●		●
	Stetige Drucksensoren zur Überwachung des dynamischen Druckabfalls		●	●
Temperaturregelung	Regelung auf konstante Zulufttemperatur		●	
	Regelung auf konstante Ablufttemperatur	●		
	Regelung auf konstante Raumlufttemperatur		●	● (Raumlufttemperaturfühler)
	Regelung auf konstante Zuluft-Abluft-Temperaturdifferenz		●	
	Außenlufttemperaturgeführte Sollwert Temperatur Kompensation		●	
Sommer/Winter Wechsel	Ändert die Temperatur-Regelungsart für Winter und Sommerbetrieb.		●	
Nachtkühlung	Wenn es im Sommer die Temperaturverhältnisse zulassen, wird in der Nacht die kühlere Außenluft zum Abkühlen der Räume verwendet. Dies kann über ein Zeitfenster bzw. Temperaturfenster gesteuert werden.		●	



Funktion	Beschreibung	Standard	Optional	Zubehör notwendig
Vorerwärmung – Vereisungsschutz	Steuersignal für ein elektrisches Vorheizregister oder digitaler Schaltausgang		•	• (Erhitzer Elektrisch)
Temperaturfühler	Außenlufttemperaturfühler	•		
	Zulufttemperaturfühler	•		
	Fortlufttemperaturfühler	•		
	Raumtemperaturfühler		•	• (Raumlufttemperaturfühler)
	Ablufttemperaturfühler	•		
Bypass-Leistungsregelung Wärmerückgewinnung	Stetige Bypass Regelung für die optimale Energierückgewinnung	•		
Bypass-Frostschutz	Frostschutz des Wärmetauschers durch Öffnen des Bypass Kanals.	•		
Ventilator Schutz	Bei einem Fehler der Ventilatoren wird ein Alarm ausgelöst und die Anlage abgeschaltet.	•		
Brandmeldeanlage	Alarmmeldung von einer BMZ anschließbar (digitaler Eingang). Ein aktiver Alarm stoppt die Anlage.		•	
Rauchmelder	Ein aktiver Rauchmelder (digitaler Eingang) bewirkt einen Rauchmeldealarm auf der Anlage und eine definierte, einstellbare Ventilator-drehzahl.		•	
Web-Bedienung	Einbindung in ein LAN Netzwerk. Bedienung und Fernsteuerung des Gerätes über integrierten Webserver		•	
Kommunikation	Einbindung in eine Gebäudeautomation über Modbus RTU Schnittstelle		•	
	Einbindung in eine Gebäudeautomation über Modbus TCP/IP Schnittstelle		•	
	Einbindung in eine Gebäudeautomation über BACnet Schnittstelle		•	
	Einbindung in eine Gebäudeautomation über KNX-Gateway		•	• (KNX-Gateway)
Absperrklappen	Außenluftklappe schließt automatisch bei Anlagen Stopp.		•	• (Klappe mit Stellantrieb)
	Fortluftklappe schließt automatisch bei Anlagen Stopp		•	• (Klappe mit Stellantrieb)
Kälterückgewinnung	Bei kühler Abluft und zu warmer Außenluft wird die warme Außenluft zum Abkühlen der Außenluft verwendet.	•		
Wochenprogramm	Zeitgesteuerte Ventilationsregelung. Pro 24 h Zeitfenster können bis zu 4 Start- und Stopp-Zeiten definiert werden.	•		
Stoßlüftung (Partyfunktion)	Durch Aktivieren eines digitalen Einganges wird die Anlage auf der hohen Luftstufe betrieben. Nach Öffnen des Kontaktes kann die Anlage eine definierbare Zeit nachlaufen.		•	
Extern Start/Stop	Durch Aktivieren eines digitalen Eingangs wird die Anlage gestartet oder gestoppt.		•	
A-Alarm	Störmeldung welche zum Abschalten der Anlage führt. (potentialfreier Ausgang)	•		
B-Alarm	Warnmeldung welche eine Servicetätigkeit erfordert z. B. Filterwechsel (potentialfreier Ausgang)		•	
Ventilationsregelung	Konstante Kanaldruckregelung		•	• (Drucksensoren)
	Konstante Luftmengenregelung	•		
	Konstante Zuluftkanal Druckregelung		•	• (Drucksensoren)
	Konstante Abluftkanal Druckregelung		•	• (Drucksensoren)
	VOC/CO ₂ bedarfsgeführte Regelung		•	• (CO ₂ /VOC Fühler)
	0-10 V Bedarfsgeregelte Zuluft und Abluft getrennt		•	• (z. B. Belimo Fanoptimizer)
	GreenZone/PI Optimizer – bedarfsoptimierte Regelung		•	• (PI-Optimizer/Zonenmodule)
	Konstante Ventilator-drehzahl		•	
Bedieneinheit	Pichler 3,5" Farb Touch Screen Bedieneinheit	•		
Sprachpaket	Derzeit sind folgende Sprachen verfügbar: Deutsch, Englisch, Italienisch, Französisch, Dänisch, Finnisch, Schwedisch, Norwegisch, Spanisch, Polnisch, Russisch, Niederländisch	•		
Sommerbetrieb	Signalisierung des Sommerbetriebes		•	
Betriebsmeldung	Signalisierung des Anlagenbetriebes		•	

WETTERFEST/DACHINTEGRIERT

DECKENGERÄT

STEUERUNG

ZUBEHÖR



Raumtemperaturfühler & Kanaltemperatursensor CO₂-SensorMultifunktions-Raum-CO₂- und/oder Luftqualitätsfühler

Zubehör

RAUMTEMPERATURFÜHLER

Artikel	Artikelnummer
Raumtemperaturfühler – PT1000 Sensor im Aufputzgehäuse	40LG041330

KANALTEMPERATURSENSOR ETF 598B-3A

Schutzart: IP67

Kabellänge: 3 m

Artikel	Artikelnummer
PT1000 Sensor mit Flansch	40LG0400011B

CO₂-SENSOR

Geeignet für die Wandmontage, zur Bedarfsregelung des Volumenstroms.

Artikel	Artikelnummer
CO ₂ -Sensor im Aufputzgehäuse	07RC0248330

MULTIFUNKTIONS-RAUM-CO₂- UND/ODER LUFTQUALITÄTSFÜHLER MIT AKTIVEM AUSGANG

Ermittelt den CO₂-Gehalt und die Temperatur der Raumluft.

Artikel	Artikelnummer
Raum CO ₂ Temperaturfühler	07RC02T5830

ABSPERRKLAPPEN

Rahmen und Lamellen verzinkt, mit montiertem Motor LF 24. Flansch P30.

Artikel	Abmessungen	Artikelnummer
Absperrklappe für LG 1000 KN	Anschluss: B x H x L = 300 x 506 x 110 mm	08AKE300506
Absperrklappe für LG 1800 KN	Anschluss: B x H x L = 454 x 506 x 110 mm	08AKE454506
Absperrklappe für LG 2500 N	Anschluss: B x H x L = 700 x 506 x 110 mm	08AKE700506
Absperrklappe für LG 900 KN DE	Anschluss: B x H x L = 441 x 307 x 120 mm	02AKE441307LM24A

SEGELTUCHSTUTZEN

Aus kaschiertem und hochreißfestem Gewebe und mit beidseitigem Flansch aus verzinktem Stahlblech. Flansch P30. Gestreckte Länge: 150 mm

Artikel	Abmessungen	Artikelnummer
Segeltuchstutzen für LG 1000 KN	Anschluss: B x H = 300 x 506 mm	08STE300506
Segeltuchstutzen für LG 1800 KN	Anschluss: B x H = 454 x 506 mm	08STE454506
Segeltuchstutzen für LG 2500 N	Anschluss: B x H = 700 x 506 mm	08STE700506
Segeltuchstutzen für LG 900 KN DE	Anschluss: B x H = 441 x 307 mm	08STE441307

ERSATZFILTER

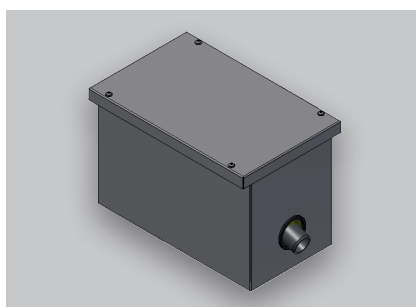
Sorgen bei regelmässigem Austausch für eine einwandfreie Hygiene und Luftqualität, sowie für die Funktionstüchtigkeit und effiziente Betriebsweise des Gerätes.

Artikel	Artikelnummer
ODA-Filter ISO ePM1 55% (Außenluft) für LG 1000 KN	40LG0500004A
ETA-Filter ISO ePM10 75% (Abluft) für LG 1000 KN	40LG0500003A
ODA-Filter ISO ePM1 55% (Außenluft) für LG 1800 KN	40LG0500018A
ETA-Filter ISO ePM10 75% (Abluft) für LG 1800 KN	40LG0500019A
ODA-Filter ISO ePM1 55% (Außenluft) für LG 2500 N	40LG0500005A
ETA-Filter ISO ePM10 75% (Abluft) für LG 2500 N	40LG050320
ODA-Filter ISO ePM1 55% (Außenluft) für LG 900 KN DE	40LG0500022A
ETA-Filter ISO ePM10 75% (Abluft) für LG 900 KN DE	40LG0500023A





MODBUS/KNX-Gateway



Kondensatsiphon-Box

MODBUS/KNX-GATEWAY

Das Modbus/KNX Gateway ermöglicht die Anbindung des Kompaktlüftungsgerätes an ein KNX-Bussystem. Dabei dient das Gateway als Bindeglied zwischen den beiden Bussystemen. Es verfügt über eine Modbus RTU- und TCP-Schnittstelle und ist immer der Master am Modbus. Auf der KNX Seite hingegen, verhält es sich wie ein gewöhnliches KNX TP-1 Gerät. Dies ermöglicht eine zentrale Steuerung und Überwachung des Lüftungsgerätes durch ein KNX-System. Die Konfiguration erfolgt über die IP oder USB-Schnittstelle.

Abmessungen: B x H x L = 88 x 56 x 90 mm

Montage: Hutschiene oder Wand

Zulässige Umgebungstemperatur: 0 – 60 °C

Zulässige Feuchte: 5 – 95 % nicht kondensierend

Schutzart: IP20

Spannung: 24V AC/DC

Schnittstellen: Ethernet, EIA-485, KNX-TP1

Artikel	Artikelnummer
MODBUS/KNX-Gateway	08KNXGA5006000A

KONDENSATSIPHON-BOX

Isolierte Kondensatsiphon-Box inkl. Stopfwole, Tüllen und Durchführungen für Geräte in Außenaufstellungen.

Artikel	Abmessungen	Artikelnummer
Kondensatsiphon-Box	B x H x T = 192 x 201 x 300 mm	08IS0BOXSIPH



ErP
2018

ErP 2018

Erfüllt die Anforderungen an die Ökodesign-Richtlinie, lt. EU-Verordnung 1253/2014.



Ihr Partner/Installateur:

klimaaktiv
Partner

PASSIVHAUS
Austria

Mitglied
NETZWERK
PASSIVHAUS
www.passivhaus.at

Für den Inhalt verantwortlich: J. Pichler Gesellschaft m.b.H.
Archiv J. Pichler Gesellschaft m.b.H. | Text: J. Pichler Gesellschaft m.b.H.
Alle Rechte vorbehalten | Alle Fotos Symbolfotos | Änderungen vorbehalten | Version: 03/2023 db

PICHLER
Lüftung mit System.

J. PICHLER
Gesellschaft m.b.H.
office@pichlerluft.at
www.pichlerluft.at

ÖSTERREICH
9021 KLAGENFURT
AM WÖRTHERSEE
Karlweg 5
T +43 (0)463 32769
F +43 (0)463 37548

ÖSTERREICH
1100 WIEN
Doerenkampgasse 5
T +43 (0)1 6880988
F +43 (0)1 6880988-13

Vertriebsniederlassungen
in Slowenien und Serbien.
Vertriebspartner in
Deutschland, Schweiz und
Italien.